



12°

GENERAL CATALOGUE
CATALOGUE GÉNÉRAL

simex[®]
by **climax**

EQUIPMENT FOR **COLLECTIVITIES**
ÉQUIPEMENT POUR **COLLECTIVITÉS**





Specialists in equipment for collectivities
Spécialistes en équipement pour collectivités

www.simex.es

INDEX

SOMMAIRE

Hand dryers <i>Sèche-mains</i>	5
Hair dryers <i>Sèche-cheveux</i>	15
Soap dispensers <i>Distributeurs de savon</i>	29
Paper dispensers <i>Distributeurs de papier</i>	43
Bins <i>Poubelles</i>	51
Bathroom accessories <i>Accessoires salle de bains</i>	61
Water dispensers <i>Fontaines à eau</i>	87
Grab bars <i>Barres d'appui</i>	91
Technical aid to mobility <i>Aides techniques à la mobilité</i>	111
Stainless steel sanitary <i>Sanitaires acier inoxydable</i>	121
Emergency eye washers and showers <i>Douches oculaires et douches d'urgence</i>	135
Baby accessories <i>Accessoires pour les bébés</i>	141
Accessories <i>Accessoires</i>	145
Row organizers <i>Poteaux de guidage</i>	151
Professional carts <i>Chariots professionnels</i>	155
Hotel equipment <i>Équipement hôtelier</i>	161
Sales general conditions <i>Conditions générales de vente</i>	XX
Technical advice <i>Conseil technique</i>	XX
Index codes <i>Indice de références</i>	XX



Hand dryers

Sèche-mains





Ref. 01060
Finish: **White**
Finition: **Blanc**



Ref. 01061
Finish: **Silver**
Finition: **Argent**



Ref. 01037
Finish: **White**
Finition: **Blanc**



Ref. 01066
Finish: **Silver**
Finition: **Argent**

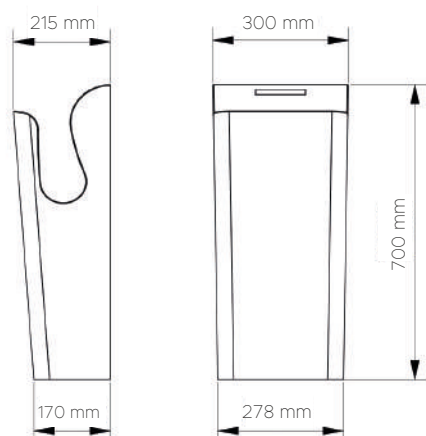
- Material: ABS.
- Power: 2.050 W.
- Weight: 9,5 kg.
- Drain tank: 700 ml.
- Brushless motor.
- Filter HEPA.
- Electronic sensor and drying timer.
- Connection to waste pipe system.

- Material: ABS.
- Power: 2.050 W.
- Weight: 9,2 kg.
- Drain tank: 1.000 ml.
- Brush motor.
- Filter HEPA.
- Electronic sensor and drying timer.
- Connection to waste pipe system.

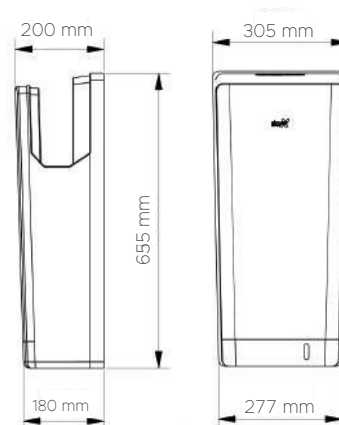
- Matériel: ABS.
- Puissance: 2.050 W.
- Poids: 9,5 kg.
- Bac à récupération d'eau: 700 ml.
- Moteur sans balai.
- Filtre HEPA.
- Indicateur LED et minuterie de séchage.
- Possibilité de connexion à la sortie d'eau.

- Matériel: ABS.
- Puissance: 2.050 W.
- Poids: 9,2 kg.
- Bac à récupération d'eau: 1.000 ml.
- Moteur universel à balais.
- Filtre HEPA.
- Indicateur LED et minuterie de séchage.
- Possibilité de connexion à la sortie d'eau.

TECHNICAL DETAILS
DONNÉES TECHNIQUES
01060 • 01061



TECHNICAL DETAILS
DONNÉES TECHNIQUES
01037 • 01066





Ref. 01083
Finish: White
Finition: **Blanc**



Ref. 01084
Finish: Matt black
Finition: **Noir mat**



Ref. 01085
Finish: Polished
Finition: **Brillant**

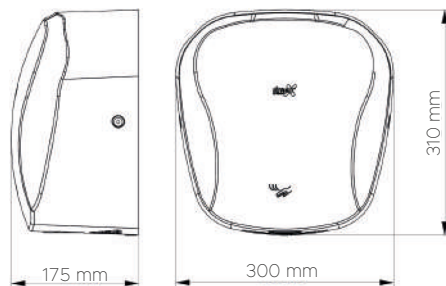


Ref. 01086
Finish: Satin
Finition: **Satiné**

- Material: Stainless steel.
- Power: 1.400 W.
- Poids: 4,1 kg.
- Thickness: 1,2 kg.
- Filter H13 HEPA.
- Carbon brush motor.
- Led indicator.

- Matériel: Acier inoxydable.
- Puissance: 1.400 W.
- Poids: 4,1 kg.
- Épaisseur: 1,5 mm.
- Filtre H13 HEPA.
- Moteur à balais de charbon.
- Indicateur LED.

TECHNICAL DETAILS
DONNÉES TECHNIQUES
01083 • 01084 • 01085 • 01086





Ref. 01056

Finish: White epoxy
Finition: **Epoxy blanc**



Ref. 01057

Finish: Black epoxy
Finition: **Epoxy noir**



Ref. 01058

Finish: Polished
Finition: **Brillant**



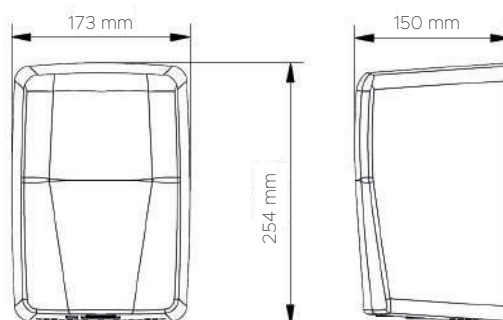
Ref. 01059

Finish: Satin
Finition: **Satiné**

- Material: Stainless steel.
- Power: 1.200 W.
- Weight: 3 kg.
- Thickness: 1,5 mm.
- Vandal-resistant.
- Led indicator.

- Matériel: Acier inoxydable.
- Puissance: 1.200 W.
- Poids: 3 kg.
- Épaisseur: 1,5 mm.
- Système anti-vandalisme.
- Indicateur LED.

TECHNICAL DETAILS
DONNÉES TECHNIQUES
01056 • 01057 • 01058 • 01059





Ref. 01021
Finish: White
Finition: **Blanc**



Ref. 01023
Finish: Satin
Finition: **Satiné**

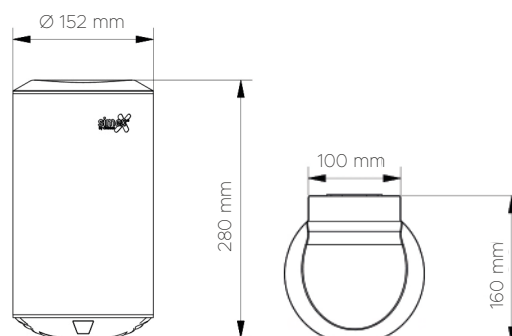


Ref. 01024
Finish: Polished
Finition: **Brillant**

- **Material:** Stainless steel.
- **Power:** 1.200 W.
- **Weight:** 3,2 kg.
- Vandal-resistant.
- Led indicator.

- **Matériel:** Acier inoxydable.
- **Puissance:** 1.200 W.
- **Poids:** 3,2 kg.
- **Système anti-vandalisme.**
- **Indicateur LED.**

TECHNICAL DETAILS
DONNÉES TECHNIQUES
01021 • 01023 • 01024





Ref. 01062

Finish: **White**

Finition: **Blanc**



Ref. 01063

Finish: **Silver**

Finition: **Argent**



Ref. 01055

Finish: **White**

Finition: **Blanc**

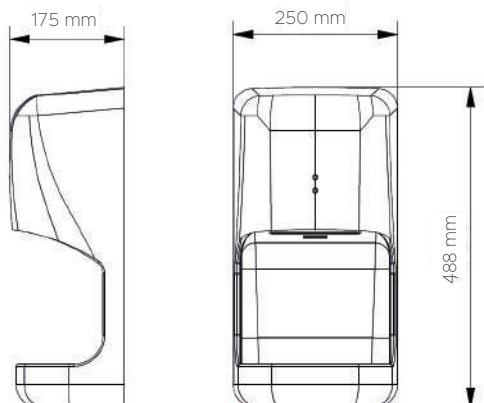
- Material: ABS.
- Power: 1.400 W.
- Weight: 4,3 kg.
- Connection to waste pipe system.
- Led indicator.

- Material: ABS.
- Power: 1.650 W.
- Weight: 2,33 kg.

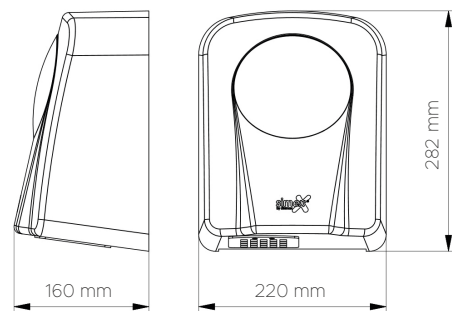
- Matériel: ABS.
- Puissance: 1.400 W.
- Poids: 4,3 kg.
- Possibilité de connexion à la sortie d'eau.
- Indicateur LED.

- Matériel: ABS.
- Puissance: 1.650 W.
- Poids: 2,33 kg.

TECHNICAL DETAILS
DONNÉES TECHNIQUES
01062 • 01063



TECHNICAL DETAILS
DONNÉES TECHNIQUES
01055



PUSH BUTTON
BOUTON POUSSOIR



Ref. 01001
Finish: White epoxy
Finition: **Epoxy blanc**



Ref. 01003
Finish: Polished
Finition: **Brillant**



Ref. 01005
Finish: Satin
Finition: **Satiné**

SENSOR OPERATED
CAPTEUR ÉLECTRONIQUE



Ref. 01002
Finish: White epoxy
Finition: **Epoxy blanc**



Ref. 01004
Finish: Polished
Finition: **Brillant**



Ref. 01006
Finish: Satin
Finition: **Satiné**



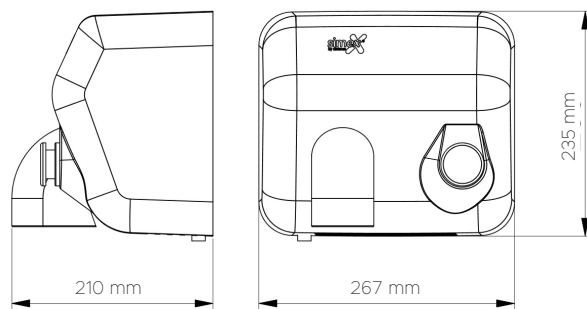
Ref. 01068
Finish: Matt black epoxy
Finition: **Epoxy noir mat**

- Material: Stainless steel.
- Power: 2.300 W.
- Weight: 4,5 kg.
- Thickness: 1,5 mm.
- Vandal-resistant.

- Matériel: Acier inoxydable.
- Puissance: 2.300 W.
- Poids: 4,5 kg.
- Épaisseur: 1,5 mm.
- Système anti-vandalisme.

TECHNICAL DETAILS
DONNÉES TECHNIQUES

01001 • 01002 • 01003 • 01004 • 01005 • 01006 • 01068



HAND DRYERS SÈCHE-MAINS

RoHS 



FASTFLOW



FASTFLOW



TOPFLOW



HITFLOW

Voltage <i>Tension</i>	220 - 240 V	220 - 240 V	220 - 240 V	220 - 240 V
Frequency <i>Fréquence</i>	50 - 60 Hz	50 - 60 Hz	50 - 60 Hz	50 - 60 Hz
Total Power <i>Puissance Totale</i>	1.650 - 2.050 W	1.650 - 2.050 W	1.400 W	1.200 W
Power Resistance <i>Puissance Résistance</i>	1.100 W	1.100 W	800 W	600 W
Motor Power <i>Puissance moteur</i>	750 W	750 W	550 W	500 W
Type <i>Type</i>	Universal without brushes <i>Universel sans balai</i>	Universal with brushes <i>Universel à balais</i>	Universal with brushes <i>Universel à balais</i>	Universal with brushes <i>Universel à balais</i>
R.p.m <i>R.p.m</i>	20.000	20.000	20.000	20.000
Sound level at 1m. <i>Niveau sonore à 1m.</i>	70 dB	70 dB	68,5 dB	72 dB
Air flow <i>Débit de l'air</i>	180 m3/h (3.000 l/min)	180 m3/h (3.000 l/min)	123 m3/h (3.000 l/min)	114,6 m3/h (1.910 l/min)
Air speed <i>Vitesse de l'air</i>	342 km/h	342 km/h	360 km/h	378 km/h
Temperature at 10 cm. <i>Température à 10 cm.</i>	20-40 °C	20-40 °C	20-40 °C	20-40 °C
Drying time <i>Temps de séchage</i>	7 - 10 s	7 - 10 s	7 - 10 s	10 - 15 s
Electrical insolation <i>Isolation électrique</i>	Class I	Class I	Class I	Class I
IP (Protection rating) <i>IP (Indice de protection)</i>	IPX4	IPX4	IPX4	IPX1
FILTER <i>FILTRE</i>	HEPA	HEPA	HEPA	ANTIPARTICLES ANTIPARTICULES
Regulations <i>Normatif</i>	CE, RoHS	CE, RoHS	CE, RoHS	CE, RoHS



QUICKFLOW



CLEANFLOW



MEDIUM JET



INOXFLOW

Voltage <i>Tension</i>	220 - 240 V	220 - 240 V	220 - 240 V	220 - 240 V
Frequency <i>Fréquence</i>	50 - 60 Hz	50 - 60 Hz	50 - 60 Hz	50 - 60 Hz
Total Power <i>Puissance Totale</i>	1.200 W	1.400 W	1.650 W	2.300 W
Power Resistance <i>Puissance Résistance</i>	600 W	800 W	1.050 W	2.070 W
Motor Power <i>Puissance moteur</i>	500 W	600 W	600 W	350 W
Type <i>Type</i>	Universal with brushes <i>Universel à balais</i>	Universal with brushes <i>Universel à balais</i>	Universal with brushes <i>Universel à balais</i>	Universal without brushes <i>Universel sans balai</i>
R.p.m <i>R.p.m</i>	20.000	20.000	2.300	6.500
Sound level at 1m. <i>Niveau sonore à 1m.</i>	72 dB	76 dB	65 dB	75 dB
Air flow <i>Débit de l'air</i>	244 m ³ /h (4.080 l/min)	113,4 m ³ /h (1.890 l/min)	95 m ³ /h (1.583 l/min)	240 m ³ /h (4.000 l/min)
Air speed <i>Vitesse de l'air</i>	244,8 km/h	396 km/h	57,6 km/h	108 km/h
Temperature at 10 cm. <i>Température à 10 cm.</i>	20-40 °C	20-40 °C	52 °C	52 °C
Drying time <i>Temps de séchage</i>	10 - 15 s	10 - 15 s	45 - 60 s	15 s
Electrical insolation <i>Isolation électrique</i>	Clase I	Clase I	Clase I	Clase I
IP (Protection rating) <i>IP (Indice de protection)</i>	IPX1	IPX1	IPX1	IPX1
FILTER <i>FILTRE</i>	ANTIPARTICLES <i>ANTIPARTICULES</i>	ANTIPARTICLES <i>ANTIPARTICULES</i>	ANTIPARTICLES <i>ANTIPARTICULES</i>	ANTIPARTICLES <i>ANTIPARTICULES</i>
Regulations <i>Normatif</i>	CE, RoHS	CE, RoHS	CE	CE, RoHS



Hair dryers

Sèche-cheveux





1.400
W

Ref. 01071
Finish: Silver
Finition: **Argent**



1.400
W

Ref. 01074
Finish: White
Finition: **Blanc**

1.600
W

Ref. 01072
Finish: Silver
Finition: **Argent**

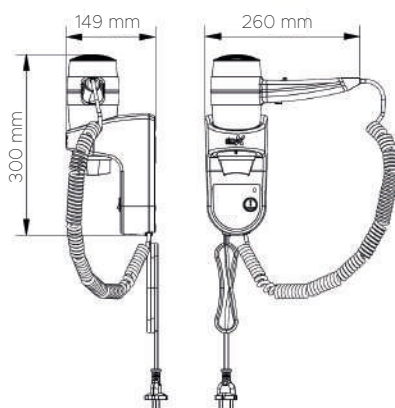
1.600
W

Ref. 01075
Finish: White
Finition: **Blanc**

- Wall hanged automatic phone type hair dryers with switch ON/OFF.
 - Casing: ABS.
- Two speeds and two air temperatures, room temperature and warm.
 - ON/OFF security switch.

- Sèche-cheveux avec support mural type pistolet automatique et interrupteur ON/OFF.
 - Capot: ABS.
- Deux vitesses et deux températures en sortie d'air, froid et chaud.
 - Interrupteur de sécurité ON/OFF.

TECHNICAL DETAILS
DONNÉES TECHNIQUES
01071 • 01072 • 01074 • 01075





1.400
W

Ref. 01077
Finish: Silver
Finition: **Argent**

1.400
W

Ref. 01079
Finish: White
Finition: **Blanc**

1.800
W

Ref. 01078
Finish: Silver
Finition: **Argent**

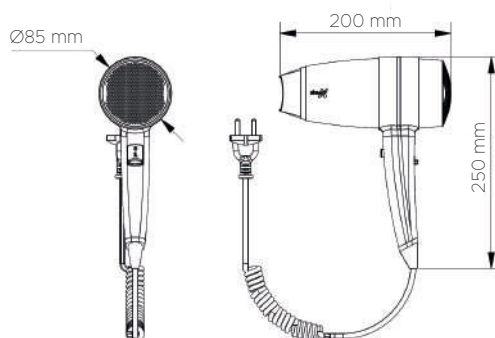
1.800
W

Ref. 01080
Finish: White
Finition: **Blanc**

- Casing: ABS.
- Two speeds and two air temperatures, room temperature and warm.
- ON/OFF security switch.

- Capot: ABS.
- Deux vitesses et deux températures en sortie d'air, froid et chaud.
- Interrupteur de sécurité ON/OFF.

TECHNICAL DETAILS
DONNÉES TECHNIQUES
01077 • 01078 • 01079 • 01080





1.800
W

Ref. 01073
Finish: Silver
Finition: Argent



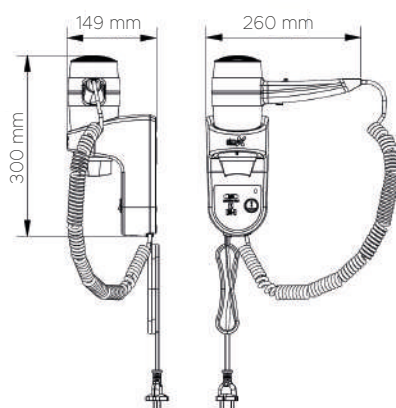
1.800
W

Ref. 01076
Finish: White
Finition: Blanc

- Wall hanged automatic phone type hair dryers with switch ON/OFF.
 - Casing: ABS.
- Two speeds and two air temperatures, room temperature and warm.
 - ON/OFF security switch and shaver socket.

- Sèche-cheveux avec support mural type pistolet automatique et interrupteur ON/OFF.
 - Capot: ABS.
- Deux vitesses et deux températures en sortie d'air, froid et chaud.
 - Interrupteur de sécurité ON/OFF et prise pour rasoir.

TECHNICAL DETAILS
DONNÉES TECHNIQUES
01073 • 01076





1.800
W

Ref. 01070

Finish: Black with chromed inserts
Finition: *Noir avec éléments chromés*



2.000
W

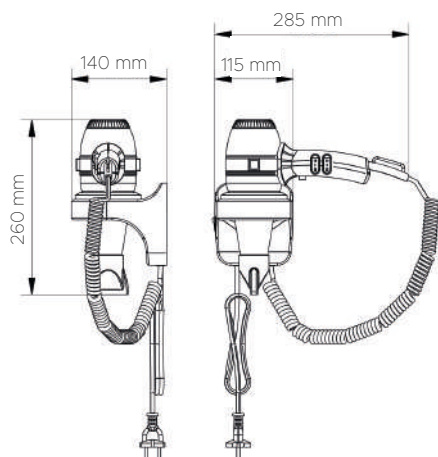
Ref. 01033

Finish: Black
Finition: *Noir*

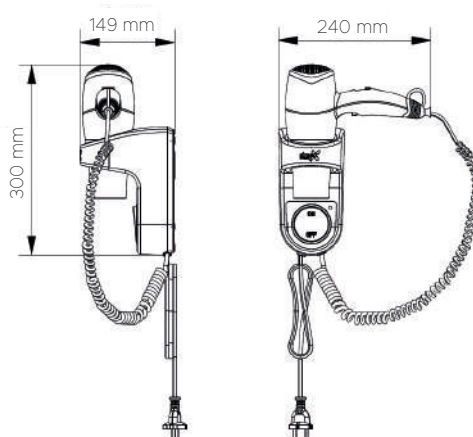
- Wall hanged automatic phone type hair dryers with switch ON/OFF.
 - Casing: ABS.
- Two speeds and two air temperatures, room temperature and warm.
 - ON/OFF security switch.

- Sèche-cheveux avec support mural type pistolet automatique et interrupteur ON/OFF.
 - Capot: ABS.
- Deux vitesses et deux températures en sortie d'air, froid et chaud.
 - Interrupteur de sécurité ON/OFF.

TECHNICAL DETAILS
DONNÉES TECHNIQUES
01070



TECHNICAL DETAILS
DONNÉES TECHNIQUES
01033



HAIR DRYERS SÈCHE-CHEVEUX

AIRTOP

 **RoHS** **CE**



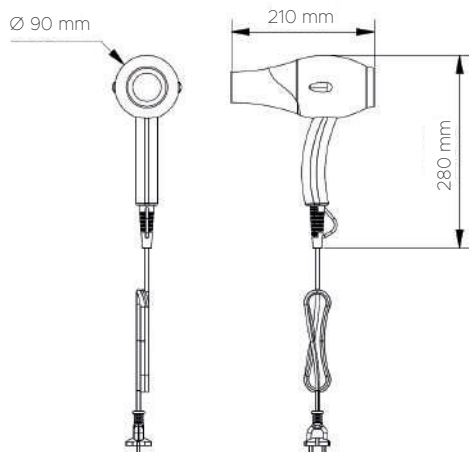
**2.100
W**

Ref. 01032
Finish: **Black**
Finition: **Noir**

- Casing: ABS.
- Two air speeds and temperatures options.

- Capot: ABS.
- Deux vitesses et deux températures en sortie d'air.

TECHNICAL DETAILS DONNÉES TECHNIQUES 01032



ACCESSORIES ACCESSOIRES

LINEX AIRTOP

HAIR DRYER BAG HOUSSE SÈCHE-CHEVEUX



Ref. 01069
Material: **Cloth**
Finish: **Black velvet**
Matériel: **Tissu**
Finition: **Velours noir**

WALL HOLDER FOR HAIR DRYER SUPPORT MURAL POUR SÈCHE-CHEVEUX



Ref. 01081
Material: **Anodized aluminum**
Finish: **Matt black**
Matériel: **Aluminium anodisé**
Finition: **Noir mat**



Ref. 01082
Material: **Anodized aluminum**
Finish: **Satin**
Matériel: **Aluminium anodisé**
Finition: **Satiné**



900
W

Ref. 01017
Finish: White
Finition: **Blanc**

1.200
W

Ref. 01011
Finish: White
Finition: **Blanc**

1.200
W

Ref. 01064
Finish: Silver and black
Finition: **Argent et noir**

• Casing: ABS.

01017: Phone type. Automatically stops when replacing the handle. Three speeds and with shaver socket.

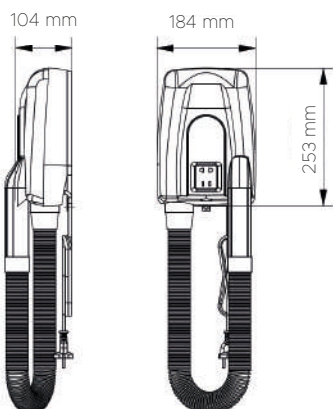
01011 • 01064: Wall hanged automatic phone type hair dryers with two speeds and air temperature, room temperature and warm. ON/OFF security switch.

• Capot: ABS.

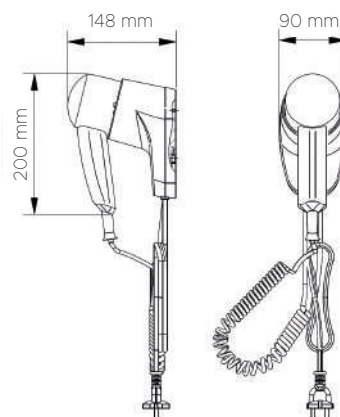
01017: Type téléphone, arrêt automatique en raccrochant. Trois vitesses et avec prise rasoir.

01011 • 01064: Avec support mural type pistolet automatique et interrupteur ON/OFF. Deux vitesses et deux températures en sortie d'air, froid et chaud. Interrupteur de sécurité ON/OFF.

TECHNICAL DETAILS
DONNÉES TECHNIQUES
01017



TECHNICAL DETAILS
DONNÉES TECHNIQUES
01011 • 01064





1.200
W

Ref. 01010
Finish: White
Finition: **Blanc**

1.400
W

Ref. 01034
Finish: White
Finition: **Blanc**

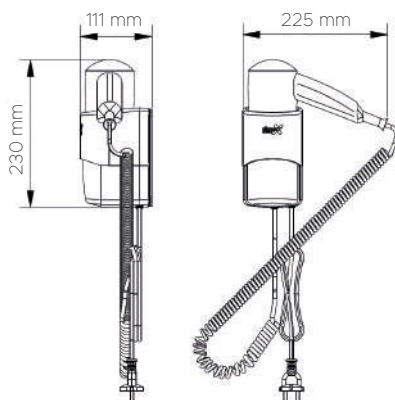
1.400
W

Ref. 01031
Finish: Black
Finition: **Noir**

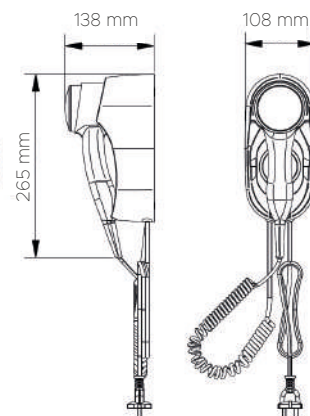
- Wall hanged automatic phone type hair dryers with switch ON/OFF.
 - Casing: ABS.
 - Two speeds and air temperature, room temperature and warm.
 - ON/OFF security switch.
- 01010:** With shaver socket and general ON/OFF security switch.

- Sèche-cheveux avec support mural type pistolet automatique.
 - Capot: ABS.
 - Deux vitesses et deux températures en sortie d'air, froid et chaud.
 - Interrupteur de sécurité ON/OFF.
- 01010:** Avec prise rasoir et interrupteur ON/OFF.

TECHNICAL DETAILS
DONNÉES TECHNIQUES
01010



TECHNICAL DETAILS
DONNÉES TECHNIQUES
01034 • 01031





1.600
W

Ref. 01035

Finish: White with
chromed inserts

Finition: **Blanc avec
éléments chromés**



1.600
W

Ref. 01026

Finish: White with
chromed inserts

Finition: **Blanc avec
éléments chromés**



1.800
W

Ref. 01036

Finish: White with
chromed inserts

Finition: **Blanc avec
éléments chromés**

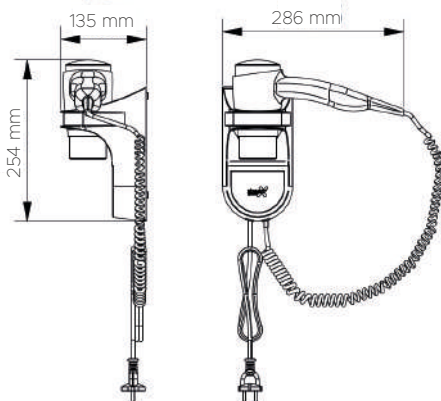
- Wall hanged automatic phone type hair dryers with switch ON/OFF.
 - Casing: ABS.
- Two speeds and two air temperatures, room temperature and warm.
 - ON/OFF security switch.

01026: With shaver socket and ON/OFF security switch. | **01036:** With ON/OFF security switch.

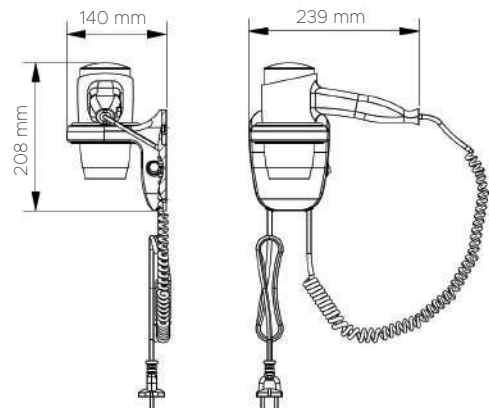
- Sèche-cheveux avec support mural type pistolet automatique.
 - Capot: ABS.
- Deux vitesses et deux températures en sortie d'air, froid et chaud.
 - Interrupteur de sécurité ON/OFF.

01026: Avec prise rasoir et interrupteur ON/OFF. | **01036:** Avec interrupteur ON/OFF.

TECHNICAL DETAILS
DONNÉES TECHNIQUES
01035 • 01026



TECHNICAL DETAILS
DONNÉES TECHNIQUES
01036



LINEX



01071 • 01074



01077 • 01079



01072 • 01075



01073 • 01076

Voltage <i>Tension</i>	220 - 240 V	220 - 240 V	220 - 240 V	220 - 240 V
Frequency <i>Fréquence</i>	50 - 60 Hz	50 - 60 Hz	50 - 60 Hz	50 - 60 Hz
Total Power <i>Puissance Totale</i>	200 - 1.400 W	200 - 1.400 W	200 - 1.600 W	200 - 1.800 W
Power Resistance <i>Puissance Résistance</i>	1.400 W	1.400 W	1.600 W	1.800 W
Motor Power <i>Puissance moteur</i>	48 W	48 W	48 W	48 W
Type <i>Type</i>	DC	DC	DC	DC
R.p.m <i>R.p.m</i>	9.000 - 18.000	9.000 - 18.000	9.000 - 18.000	9.000 - 18.000
Sound level at 2m. <i>Niveau sonore à 2m.</i>	63 dB	63 dB	64 dB	65 dB
Air flow <i>Débit de l'air</i>	78 m ³ /h	78 m ³ /h	80 m ³ /h	82 m ³ /h
Air speed <i>Vitesse de l'air</i>	75,6 km/h	75,6 km/h	82,8 km/h	90 km/h
Temperature at 10 cm. <i>Température à 10 cm.</i>	63 °C	63 °C	64 °C	65 °C
Electrical insulation <i>Isolation électrique</i>	Class II	Class II	Class II	Class II
IP (Protection rating) <i>IP (Indice de protection)</i>	IPX1	IPX1	IPX1	IPX1
Shaver socket <i>Prise pour rasoir</i>	No <i>Non</i>	No <i>Non</i>	No <i>Non</i>	Yes <i>Oui</i>
Regulations <i>Normatif</i>	CE	CE	CE	CE

LINEX

AIRTOP



01078 • 01080

01070

01033

01032

Voltage <i>Tension</i>	220 - 240 V	220 - 240 V	220 - 240 V	220 - 240 V
Frequency <i>Fréquence</i>	50 - 60 Hz	50 - 60 Hz	50 - 60 Hz	50 - 60 Hz
Total Power <i>Puissance Totale</i>	200 - 1.800 W	1.800 W	200 - 2.000 W	1.800 - 2.100 W
Power Resistance <i>Puissance Résistance</i>	1.800 W	1.650 W	2.000 W	1.650 W
Motor Power <i>Puissance moteur</i>	48 W	150 W	48 W	130 W
Type <i>Type</i>	DC	AC	DC	AC
R.p.m <i>R.p.m</i>	9.000 - 18.000	13.500 - 15.000	9.000 - 18.000	13.500
Sound level at 2m. <i>Niveau sonore à 2m.</i>	65 dB	65 dB	68 dB	76 - 78 dB
Air flow <i>Débit de l'air</i>	82 m3/h	75 m3/h	84 m3/h	75 - 105 m3/h
Air speed <i>Vitesse de l'air</i>	90 km/h	79,2 km/h	93,6 km/h	57,6 - 64,8 km/h
Temperature at 10 cm. <i>Température à 10 cm.</i>	65 °C	63 °C	65 °C	100 °C
Electrical insulation <i>Isolation électrique</i>	Class II	Class II	Class II	Class II
IP (Protection rating) <i>IP (Indice de protection)</i>	IPX1	IPX1	IP20	IPX1
Shaver socket <i>Prise pour rasoir</i>	No <i>Non</i>	No <i>Non</i>	No <i>Non</i>	No <i>Non</i>
Regulations <i>Normatif</i>	CE	CE	CE	CE, RoHS

BASIC



01017



01011 • 01064



01010



01034 • 01031

Voltage <i>Tension</i>	220 - 240 V	220 - 240 V	220 - 240 V	220 - 240 V
Frequency <i>Fréquence</i>	50 - 60 Hz	50 - 60 Hz	50 - 60 Hz	50 - 60 Hz
Total Power <i>Puissance Totale</i>	900 W	540 - 1.200 W	540 - 1.200 W	630 - 1.400 W
Power Resistance <i>Puissance Résistance</i>	830 W	1.200 W	1.200 W	1.400 W
Motor Power <i>Puissance moteur</i>	70 W	40 W	40 W	40 W
Type <i>Type</i>	DC	DC	DC	DC
R.p.m <i>R.p.m</i>	6.500	11.000 - 13.000	11.000 - 13.000	11.000 - 13.000
Sound level at 2m. <i>Niveau sonore à 2m.</i>	68 dB	60 dB	60 dB	61 dB
Air flow <i>Débit de l'air</i>	65 m ³ /h	70 m ³ /h	70 m ³ /h	73 m ³ /h
Air speed <i>Vitesse de l'air</i>	51 km/h	72 km/h	72 km/h	79,2 km/h
Temperature at 10 cm. <i>Température à 10 cm.</i>	60 °C	61 °C	61 °C	63 °C
Electrical insulation <i>Isolation électrique</i>	Class II	Class II	Class II	Class II
IP (Protection rating) <i>IP (Indice de protection)</i>	IPX1	IPX1	IPX1	IPX1
Shaver socket <i>Prise pour rasoir</i>	Yes <i>Oui</i>	No	Yes <i>Oui</i>	No
Regulations <i>Normatif</i>	CE	CE	CE	CE

BASIC



01035



01026



01036

Voltage <i>Tension</i>	220 - 240 V	220 - 240 V	220 - 240 V
Frequency <i>Fréquence</i>	50 - 60 Hz	50 - 60 Hz	50 - 60 Hz
Total Power <i>Puissance Totale</i>	720 - 1.600 W	720 - 1.600 W	200 - 1.800 W
Power Resistance <i>Puissance Résistance</i>	1.600 W	1.600 W	1.800 W
Motor Power <i>Puissance moteur</i>	40 W	40 W	48 W
Type <i>Type</i>	DC	DC	DC
R.p.m <i>R.p.m</i>	11.000 - 13.000	11.000 - 13.000	9.000 - 18.000
Sound level at 2m. <i>Niveau sonore à 2m.</i>	62 dB	62 dB	65 dB
Air flow <i>Débit de l'air</i>	75 m ³ /h	75 m ³ /h	80 m ³ /h
Air speed <i>Vitesse de l'air</i>	86,4 km/h	86,4 km/h	86,4 km/h
Temperature at 10 cm. <i>Température à 10 cm.</i>	65 °C	65 °C	63 °C
Electrical insulation <i>Isolation électrique</i>	Class II	Class II	Class II
IP (Protection rating) <i>IP (Indice de protection)</i>	IPX1	IPX1	IPX1
Shaver socket <i>Prise pour rasoir</i>	No	Yes <i>Oui</i>	No
Regulations <i>Normatif</i>	CE	CE	CE



Soap dispensers

Distributeurs de savon



SOAP DISPENSERS | INOX

DISTRIBUTEURS DE SAVON



Ref. 04005
 Finish: **Satin**
 Capacity: **1,2 liters**
 Finition: **Satin**
 Capacité: **1,2 litre**



Ref. 04019
 Finish: **Polished**
 Capacity: **1,2 liters**
 Finition: **Brillant**
 Capacité: **1,2 litre**



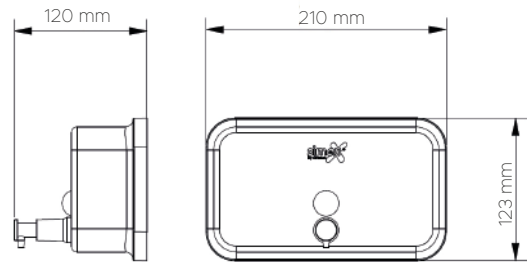
Ref. 04054
 Finish: **Matt black**
 Capacity: **1,2 liters**
 Finition: **Noir mat**
 Capacité: **1,2 litre**

1,2 L

- Push-button with anti-drip valve.
 - Refill indicator window.
 - Wall mounted.
 - **Material:** Stainless steel.

- *Bouton poussoir avec valve anti-goutte.*
 - *Voyant frontal de contenu.*
 - *Modèle fixé au mur.*
 - **Matériel:** Acier inoxydable.

TECHNICAL DETAILS DONNÉES TECHNIQUES 04005 • 04019 • 04054



Ref. 04023
 Finish: **Satin**
 Capacity: **1,2 liters**
 Finition: **Satin**
 Capacité: **1,2 litre**



Ref. 04024
 Finish: **White**
 Capacity: **1,2 liters**
 Finition: **Blanc**
 Capacité: **1,2 litre**



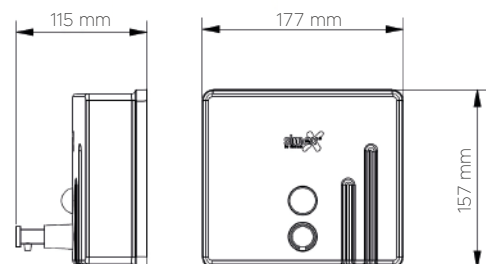
Ref. 04025
 Finish: **Polished**
 Capacity: **1,2 liters**
 Finition: **Brillant**
 Capacité: **1,2 litre**

1,2 L

- Push-button with anti-drip valve.
 - Refill indicator window.
 - Wall mounted.
 - **Material:** Stainless steel.

- *Bouton poussoir avec valve anti-goutte.*
 - *Voyant frontal de contenu.*
 - *Modèle fixé au mur.*
 - **Matériel:** Acier inoxydable.

TECHNICAL DETAILS DONNÉES TECHNIQUES 04023 • 04024 • 04025



SOAP DISPENSERS | INOX

DISTRIBUTEURS DE SAVON



Ref. 04001
 Finish: **Satin**
 Capacity: **1,2 liters**
 Finition: **Satin**
 Capacité: **1,2 litre**



Ref. 04020
 Finish: **White**
 Capacity: **1,2 liters**
 Finition: **Blanc**
 Capacité: **1,2 litre**



Ref. 04021
 Finish: **Polished**
 Capacity: **1,2 liters**
 Finition: **Brillant**
 Capacité: **1,2 litre**



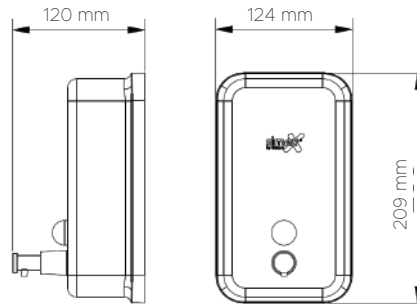
Ref. 04053
 Finish: **Matt black**
 Capacity: **1,2 liters**
 Finition: **Noir mat**
 Capacité: **1,2 litre**

1,2 L

- Push-button with anti-drip valve.
- Refill indicator window.
- Wall mounted.
- **Material:** Stainless steel.

- *Bouton poussoir avec valve anti-goutte.*
- *Voyant frontal de contenu.*
- *Modèle fixé au mur.*
- **Matériel:** *Acier inoxydable.*

TECHNICAL DETAILS DONNÉES TECHNIQUES 04001 • 04020 • 04021 • 04053



SOAP DISPENSERS | INOX

DISTRIBUTEURS DE SAVON

CE

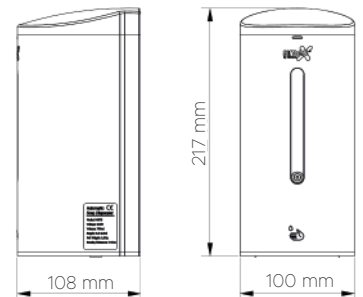


Ref. 04075
 Finish: **Satin**
 Capacity: **0,7 liters**
 Finition: **Satiné**
 Capacité: **0,7 litre**

- Wall mounted.
- Refill indicator window.
- **Material:** Stainless steel.
- Sensor operated.
- **Alimentation:** 6 batteries DC-9V/AA. (Batteries not included.)

- *Modèle fixé au mur.*
- *Voyant frontal de contenu.*
- **Matériel:** *Acier inoxydable.*
- *Capteur électronique.*
- **Alimentation:** *6 piles DC-9V/AA. (Piles non fournies.)*

TECHNICAL DETAILS DONNÉES TECHNIQUES 04075



SOAP DISPENSERS DISTRIBUTEURS DE SAVON

DUAL



0,5 L

Ref. 04043

Finish: **Satin**

Capacity: **0,5 liters**

Finition: **Satiné**

Capacité: **0,5 litre**



2x
0,5 L

Ref. 04044

Finish: **Satin**

Capacity: **2 x 0,5 liters**

Finition: **Satiné**

Capacité: **2 x 0,5 litre**

MAXICLEAN



1 L

Ref. 04042

Finish: **Satin**

Capacity: **1 liter**

Finition: **Satiné**

Capacité: **1 litre**

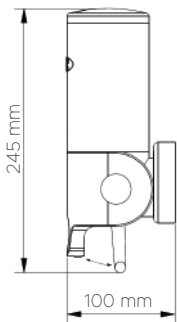
- Lever activation and anti-drip valve.
 - Refill indicator window.
 - Wall mounted.
 - Deposit: Stainless steel.
 - Cap: Plastic.

- Wall mounted. Refill indicator window.
- Activation by elbow. Safety lock.
 - Structure: Aluminum.
 - Lever: Stainless steel.
 - Deposit: White ABS.

- Activation du levier et valve anti-goutte
 - Voyant frontal de contenu.
 - Modèle fixé au mur.
 - Réservoir: Acier inoxydable.
 - Levier: Plastique.

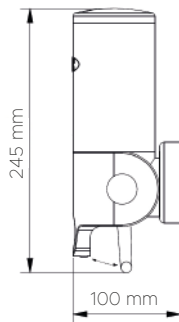
- Modèle fixé au mur. Voyant frontal de contenu.
- Activation par le coude. Fermeture de sécurité.
 - Structure: Aluminium.
 - Levier: Acier inoxydable.
 - Réservoir: ABS Blanc.

TECHNICAL DETAILS DONNÉES TECHNIQUES 04043



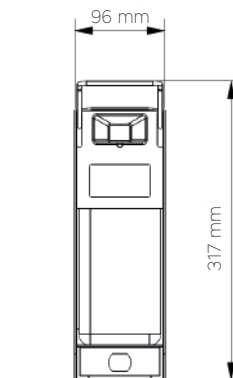
122 mm

TECHNICAL DETAILS DONNÉES TECHNIQUES 04044

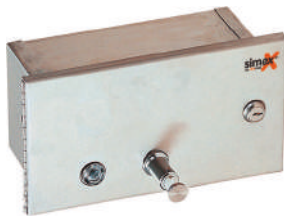


275 mm

TECHNICAL DETAILS DONNÉES TECHNIQUES 04042



235 mm



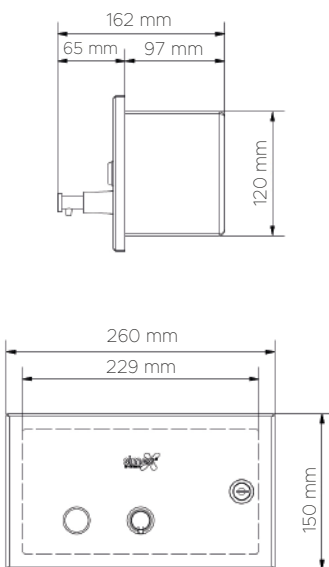
1,2 L

Ref. 04029
Finish: **Satin**
Capacity: **1,2 liters**
Finition: **Satin**
Capacité: **1,2 litre**

- Push-button with anti-drip valve.
 - Safety lock.
- **Material:** Stainless steel.
- Wall built-in.

- *Bouton poussoir avec valve anti-goutte.*
 - *Fermeture de sécurité.*
- **Matériel:** Acier inoxydable.
- *Encastrable.*

TECHNICAL DETAILS
DONNÉES TECHNIQUES
04029



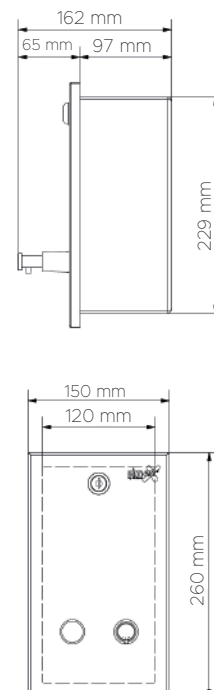
1,2 L

Ref. 04030
Finish: **Satin**
Capacity: **1,2 liters**
Finition: **Satin**
Capacité: **1,2 litre**

- Push-button with anti-drip valve.
 - Safety lock.
- **Material:** Stainless steel.
- Wall built-in.

- *Bouton poussoir avec valve anti-goutte.*
 - *Fermeture de sécurité.*
- **Matériel:** Acier inoxydable.
- *Encastrable.*

TECHNICAL DETAILS
DONNÉES TECHNIQUES
04030





Ref. 04031

Finish: Polished
Capacity: 0,5 liters
Finition: **Brillant**
Capacité: **0,5 litre**

- Safety lock. Bottom side refi II.
 - Spout: Stainless steel.
 - Stem: Chromed brass.
 - Deposit: Stainless steel.
 - Countertop built-in.

- Fermeture de sécurité. Remplissage par le bas.
 - Bec: Acier inoxydable.
 - Corps: Laiton chromé.
 - Réservoir: Acier inoxydable.
 - Encastrable sur plan de travail.



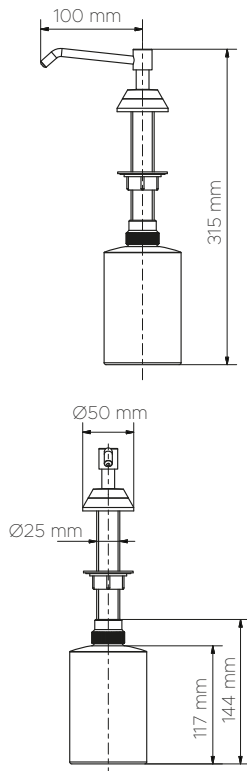
Ref. 04032

Finish: Polished
Capacity: 1 liter
Finition: **Brillant**
Capacité: **1 litre**

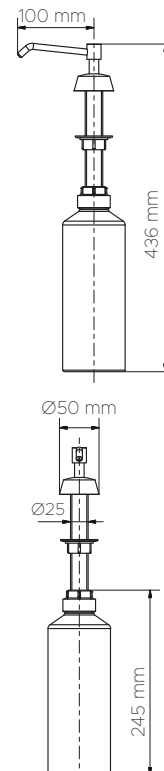
- Safety lock. Bottom side refi II.
 - Spout: Stainless steel.
 - Stem: Black ABS.
 - Deposit: White ABS.
 - Countertop built-in.

- Fermeture de sécurité. Remplissage par le bas.
 - Pico: Acier inoxydable.
 - Corps: ABS noir.
 - Réservoir: ABS blanc.
 - Encastrable sur plan de travail.

TECHNICAL DETAILS
DONNÉES TECHNIQUES
04031



TECHNICAL DETAILS
DONNÉES TECHNIQUES
04032



SOAP DISPENSERS DISTRIBUTEURS DE SAVON

LINEX

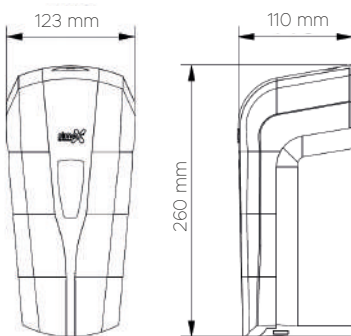


Ref. 04066
Finish: **White**
Capacity: **1 liter**
Finition: **Blanc**
Capacité: **1 litre**

- Wall mounted.
- Refill indicator window.
- **Material:** ABS.
- Sensor operated.
- **Alimentation:** 8 batteries AAA 1.5V. (Batteries not included.)

- *Modèle fixé au mur.*
- *Voyant frontal de contenu.*
- **Matériel:** ABS.
- *Capteur électronique.*
- **Alimentation:** 8 piles AAA 1.5V. (Piles non fournies.)

TECHNICAL DETAILS DONNÉES TECHNIQUES 04066

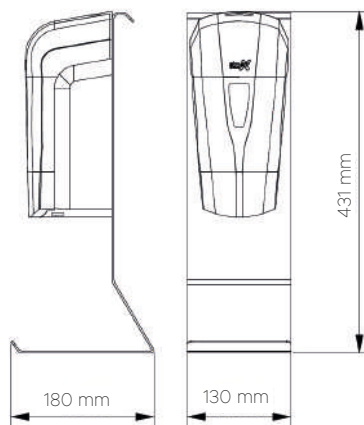


Ref. 04068
Support finish: **Black**
Finition support: **Noir**

- Hygiene station with table support.
- **Support material:** Steel.
- **Dispenser:** Ref. 04066.

- *Station de désinfection pour table.*
- **Matériel support:** Acier.
- **Distributeur:** Ref. 04066.

TECHNICAL DETAILS DONNÉES TECHNIQUES 04068

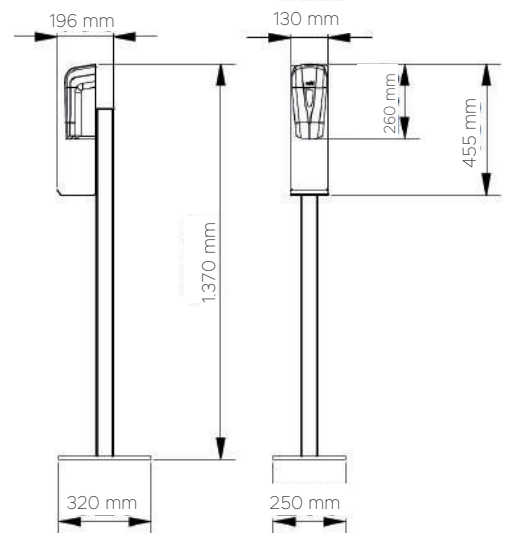


Ref. 04072
Support finish: **Black**
Finition support: **Noir**

- Hygiene station with floor support.
- **Support material:** Steel.
- **Dispenser:** Ref. 04066.

- *Station de désinfection appui au sol.*
- **Matériel support:** Acier.
- **Distributeur:** Ref. 04066.

TECHNICAL DETAILS DONNÉES TECHNIQUES 04072





Ref. 04069
Finish: White
Capacity: 1 liter
Finition: **Blanc**
Capacité: **1 litre**



Ref. 04063
Finish: White
Capacity: 1,2 liters
Finition: **Blanc**
Capacité: **1,2 litre**



Ref. 04071
Finish: Matt black
Capacity: 1,2 liters
Finition: **Noir mat**
Capacité: **1,2 litre**

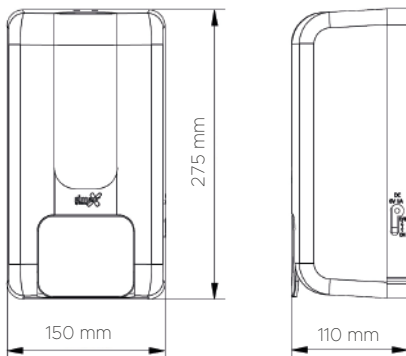
- Push button with anti-drip nozzle.
- Refill indicator window.
- Wall mounted.
- Material: ABS.
- Button: Grey.

- Wall mounted.
- Refill indicator window.
- Material: ABS.
- Sensor operated.
- Alimentation: 4 batteries C-LR14. (Batteries not included.)

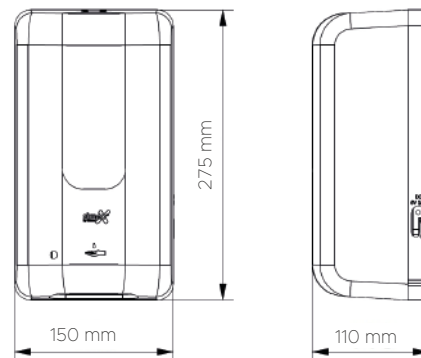
- Bouton poussoir avec buse anti-goutte.
- Voyant frontal de contenu.
- Modèle fixé au mur.
- Matériel: ABS.
- Bouton poussoir: Gris.

- Modèle fixé au mur.
- Voyant frontal de contenu.
- Matériel: ABS.
- Capteur électronique.
- Alimentation: 4 piles C-LR14. (Piles non fournies.)

TECHNICAL DETAILS
DONNÉES TECHNIQUES
04069



TECHNICAL DETAILS
DONNÉES TECHNIQUES
04063 • 04071



SOAP DISPENSERS DISTRIBUTEURS DE SAVON

ECOCLEAN



Ref. 04073
 Finish: **White**
 Capacity: **1,2 liters**
 Finition: **Blanc**
 Capacité: **1,2 litre**



Ref. 04061
 Support finish: **Black**
 Finition support: **Noir**



Ref. 04074
 Support finish: **Black**
 Finition support: **Noir**

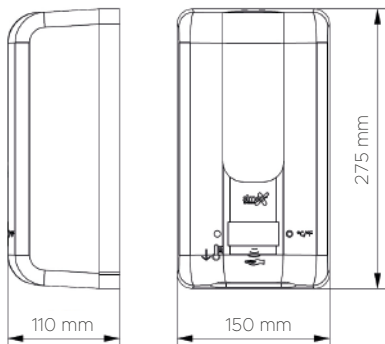
- Wall mounted.
- Refill indicator window.
 - **Material:** ABS.
- **Alimentation:** 4 batteries C-LR14. (Not included.)
 - Sensor operated.
 - LCD digital display.
 - **Degree value:** °C o °F.
- The color of the screen changes according to temperature.

- Hygiene station with floor support.
 - **Support material:** Aluminum.
 - **Tray material:** ABS.
 - **Tray finish:** Gray.
- **Ref. 04061:** Ref. 04063 dispenser.
- **Ref. 04074:** Ref. 04073 dispenser.

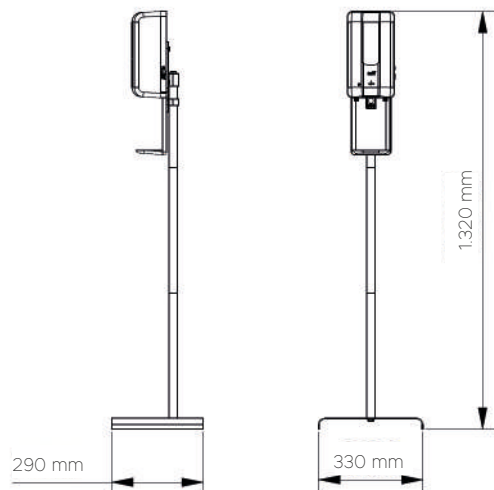
- *Modèle fixé au mur.*
- *Voyant frontal de contenu.*
 - **Material:** ABS.
- **Alimentation:** 4 piles C-LR14. (Piles non fournies.)
 - Capteur électronique.
 - Affichage numérique LCD.
 - **Valeur du degré:** °C o °F.
- *La couleur de l'écran change en fonction de la température.*

- *Station de désinfection appui au sol.*
 - **Matériel support:** Aluminium.
 - **Matériel bac anti-goutte:** ABS.
 - **Finitura bac anti-goutte:** Gris.
- **Ref. 04061:** Distributeur Ref. 04063.
- **Ref. 04074:** Distributeur Ref. 04073.

TECHNICAL DETAILS DONNÉES TECHNIQUES 04073



TECHNICAL DETAILS DONNÉES TECHNIQUES 04061 • 04074



SOAP DISPENSERS | ELEGANCE

DISTRIBUTEURS DE SAVON



Ref. 04047
 Finish: **Metallic**
 Dispensation: **Liquid**
 Finition: **Métallique**
 Dispense: **Liquide**



Ref. 04049
 Finish: **White**
 Dispensation: **Liquid**
 Finition: **Blanc**
 Dispense: **Liquide**



Ref. 04051
 Finish: **Black**
 Dispensation: **Liquid**
 Finition: **Noir**
 Dispense: **Liquide**



Ref. 04048
 Finish: **Metallic**
 Dispensation: **Spray**
 Finition: **Métallique**
 Dispense: **Pulvérisation**



Ref. 04050
 Finish: **White**
 Dispensation: **Spray**
 Finition: **Blanc**
 Dispense: **Pulvérisation**

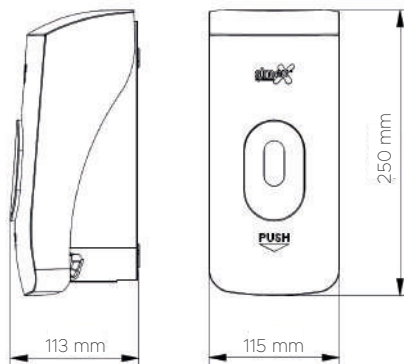


Ref. 04052
 Finish: **Black**
 Dispensation: **Spray**
 Finition: **Noir**
 Dispense: **Pulvérisation**

- Refill indicator window.
- Wall mounted.
- Material: ABS.
- Capacity: 1 liter.

- Voyant frontal de contenu.
- Modèle fixé au mur.
- Matériel: ABS.
- Capacité: 1 litre.

TECHNICAL DETAILS DONNÉES TECHNIQUES 04047 • 04048 • 04049 • 04050 • 04051 • 04052





Ref. 04035
Finish: **Metallic**
Dispensation: **Foam**
Finition: **Métallique**
Dispense: **Mousse**



Ref. 04038
Finish: **White**
Dispensation: **Foam**
Finition: **Blanc**
Dispense: **Mousse**

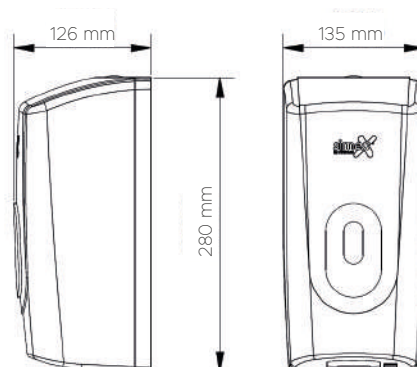


Ref. 04041
Finish: **Black**
Dispensation: **Foam**
Finition: **Noir**
Dispense: **Mousse**

- Wall mounted.
- Refill indicator window.
 - Material: ABS.
 - Capacity: 1,1 liters.
 - Sensor operated.
- Alimentation: 4 batteries C-LR14. (Batteries not included.)

- Voyant frontal de contenu.
 - Modèle fixé au mur.
 - Matériel: ABS.
 - Capacité: 1,1 litre.
 - Capteur électronique.
- Alimentation: 4 piles C-LR14. (Piles non fournies.)

TECHNICAL DETAILS
DONNÉES TECHNIQUES
04035 • 04038 • 04041



SOAP DISPENSERS | BASIC

DISTRIBUTEURS DE SAVON



Ref. 04002
 Finish: **White**
 Capacity: **1 liter**
 Finition: **Blanc**
 Capacité: **1 litre**



Ref. 04017
 Finish: **Black**
 Capacity: **1 liter**
 Finition: **Noir**
 Capacité: **1 litre**

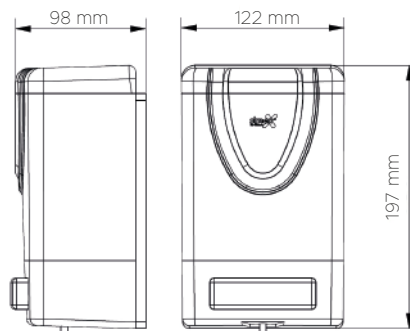
- Push-button with anti-drip valve.
 - Refill indicator window.
 - Wall mounted.
 - Material: ABS.
 - Deposit: Transparent.

- Push-button with anti-drip valve.
 - Refill indicator window.
 - Wall mounted.
 - Material: ABS.
 - Deposit: Black.

- Bouton poussoir avec valve anti-goutte.
 - Voyant frontal de contenu.
 - Modèle fixé au mur.
 - Matériel: ABS.
 - Réservoir: Transparent.

- Bouton poussoir avec valve anti-goutte.
 - Voyant frontal de contenu.
 - Modèle fixé au mur.
 - Matériel: ABS.
 - Réservoir: Noir.

TECHNICAL DETAILS DONNÉES TECHNIQUES 04002 • 04017



SOAP DISPENSERS DISTRIBUTEURS DE SAVON

BASIC



Ref. 04003
 Finish: White
 Capacity: 0,3 liters
 Finition: **Blanc**
 Capacité: **0,3 litre**



Ref. 04004
 Finish: White
 Capacity: 2 x 0,3 liters
 Finition: **Blanc**
 Capacité: **2 x 0,3 litre**

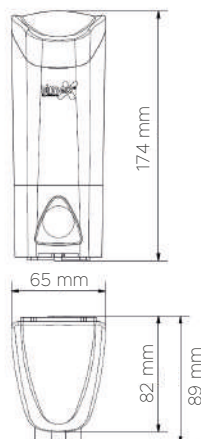
- Push-button with anti-drip valve.
- Refill indicator window.
- Wall mounted.
- Material: ABS.
- Deposit: Transparent.

- Push-button with anti-drip valve.
- Refill indicator window.
- Wall mounted.
- Material: ABS.
- Deposit: Transparent.

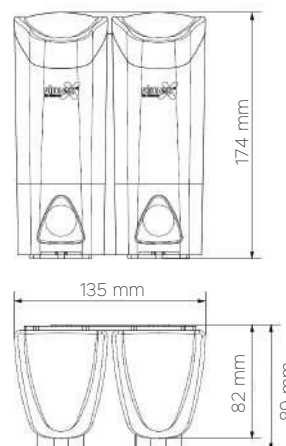
- Bouton poussoir avec valve anti-goutte.
- Voyant frontal de contenu.
- Modèle fixé au mur.
- Matériel: ABS.
- Réservoir: Transparent.

- Bouton poussoir avec valve anti-goutte.
- Voyant frontal de contenu.
- Modèle fixé au mur.
- Matériel: ABS.
- Réservoir: Transparent.

TECHNICAL DETAILS DONNÉES TECHNIQUES 04003



TECHNICAL DETAILS DONNÉES TECHNIQUES 04004



101



Paper dispensers

Distributeurs de papier



PAPER DISPENSERS | INOX

DISTRIBUTEURS DE PAPIER



Roll 250/300 m.
Rouleau 250/300 m.

Ref. 06054

Finish: **Satin**
Finition: **Satiné**

Ref. 06005

Finish: **White**
Finition: **Blanc**

Ref. 06004

Finish: **Polished**
Finition: **Brillant**

Ref. 06056

Finish: **Matt black**
Finition: **Noir mat**

Roll 400 m.
Rouleau 400 m.

Ref. 06055

Finish: **Satin**
Finition: **Satiné**

Ref. 06021

Finish: **White**
Finition: **Blanc**

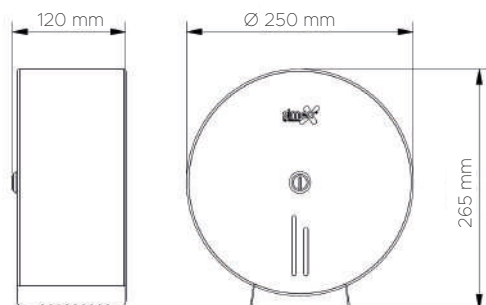
Ref. 06022

Finish: **Polished**
Finition: **Brillant**

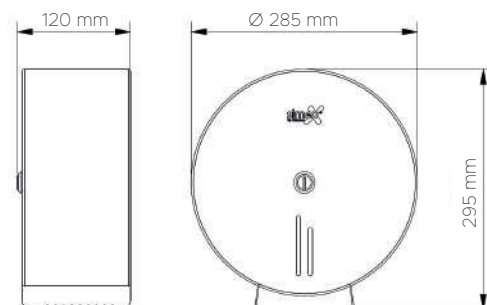
- Toilet paper dispensers.
- Industrial paper. Spool roll type 250/300 m.
 - **Material:** Stainless steel.
 - **Color finished material:** Steel.
 - **Axle:** Ø 35 mm.
- With level viewer and safety lock.

- *Distributeurs de papier toilette.*
- *Papier industriel. Papier bobine type 250/300 m.*
 - **Matériel:** Acier inoxydable.
 - **Matériel de finition de couleur:** Acier.
 - **Axe:** Ø 35 mm.
- *Visualisation du niveau et fermeture de sécurité.*

TECHNICAL DETAILS
DONNÉES TECHNIQUES
06004 • 06005 • 06054 • 06056



TECHNICAL DETAILS
DONNÉES TECHNIQUES
06021 • 06022 • 06055



PAPER DISPENSERS | ELEGANCE

DISTRIBUTEURS DE PAPIER



Ref. 06023
Finish: **Metallic**
Finition: **Métallique**



Ref. 06024
Finish: **White**
Finition: **Blanc**

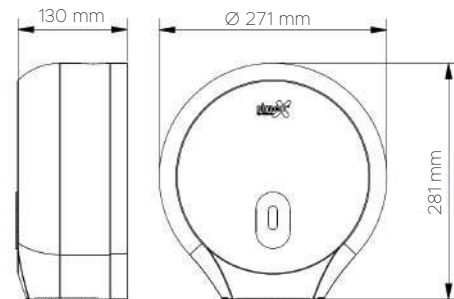


Ref. 06025
Finish: **Black smoked**
Finition: **Noir fumé**

- Toilet paper dispensers.
 - **Material:** ABS.
- Industrial paper. Spool roll type 250/300 m.
 - **Axle:** Ø 63 and 48 mm.
- With level viewer and safety lock.

- *Dispenser di carta igienica.*
 - **Matériel:** ABS.
- *Papier industriel. Papier bobine type 250/300 m.*
 - **Axe:** Ø 63 et 48 mm.
- *Visualisation du niveau et fermeture de sécurité.*

TECHNICAL DETAILS DONNÉES TECHNIQUES 06023 • 06024 • 06025



PAPER DISPENSERS | ABS

DISTRIBUTEURS DE PAPIER



Ref. 06018
Finish: **Transparent smoked**
Finition: **Transparent fumé**

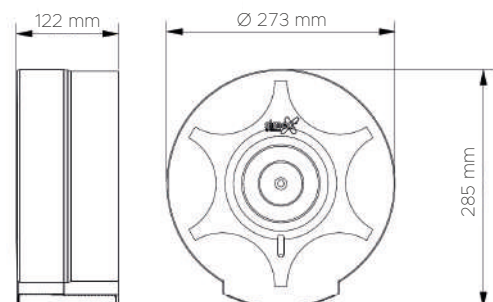


Ref. 06019
Finish: **White**
Finition: **Blanc**

- Toilet paper dispensers.
 - **Material:** ABS.
- Industrial paper. Spool roll type 250/300 m.
 - **Axle:** Ø 63 and 48 mm.
- With level viewer and safety lock.

- *Distributeurs de papier toilette.*
 - **Matériel:** ABS.
- *Papier industriel. Papier bobine type 250/300 m.*
 - **Axe:** Ø 63 et 48 mm.
- *Visualisation du niveau et fermeture de sécurité.*

TECHNICAL DETAILS DONNÉES TECHNIQUES 06018 • 06019



PAPER DISPENSERS DISTRIBUTEURS DE PAPIER

DOMESTICS



Ref. 06015
Finish: **Satin**
Finition: **Satiné**



Ref. 06016
Finish: **White**
Finition: **Blanc**



Ref. 06006
Finish: **Polished**
Finition: **Brillant**

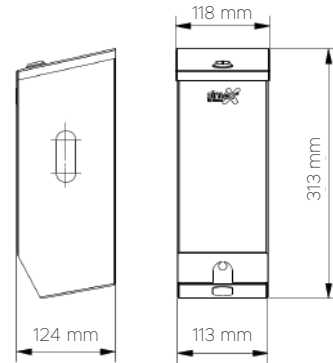


Ref. 06058
Finish: **Matt black**
Finition: **Noir mat**

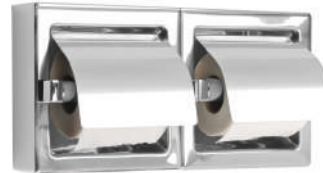
- Standard roll paper dispensers.
 - **Material:** Stainless steel.
 - **Color finished material:** Steel.
 - **Capacity:** 2 rolls.
- With level viewer and safety lock.

- *Distributeur de papier toilette universel.*
 - **Matériel:** Acier inoxydable.
 - **Matériel de finition de couleur:** Acier.
 - **Capacité:** 2 rouleaux.
- *Visualisation du niveau et fermeture de sécurité.*

TECHNICAL DETAILS DONNÉES TECHNIQUES 06006 • 06015 • 06016 • 06058



Ref. 06030
Finish: **Satin**
Finition: **Satiné**

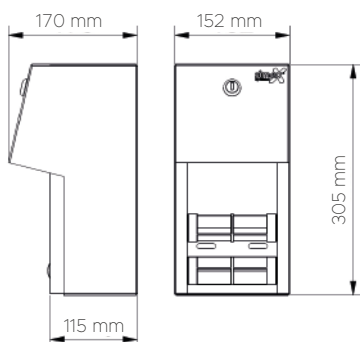


Ref. 06032
Finish: **Polished**
Finition: **Brillant**

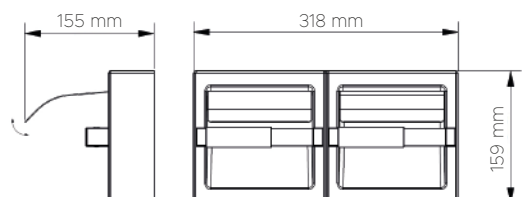
- Standard roll paper dispensers.
 - **Material:** Stainless steel.
 - **Capacity:** 2 rolls.
- Installed on surface.

- *Distributeur de papier toilette universel.*
 - **Matériel:** Acier inoxydable.
 - **Capacité:** 2 rouleaux.
 - **Fixé au mur.**

TECHNICAL DETAILS DONNÉES TECHNIQUES 06030



TECHNICAL DETAILS DONNÉES TECHNIQUES 06032



PAPER DISPENSERS DISTRIBUTEURS DE PAPIER

INSERTS



Ref. 06029
Finish: **Satin**
Finition: **Satiné**



Ref. 06034
Finish: **Polished**
Finition: **Brillant**



Ref. 06035
Finish: **Polished**
Finition: **Brillant**



Ref. 06033
Finish: **Polished**
Finition: **Brillant**

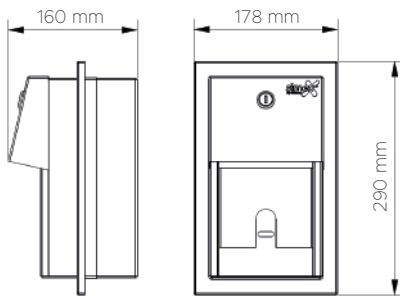
- Semi-built in standard roll paper dispensers.
 - **Material:** Stainless steel.

- Wall-built in standard roll paper dispensers.
 - **Material:** Stainless steel.

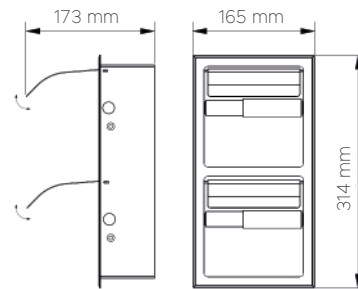
- Distributeur de papier toilette universel semi-encastable.
 - **Matériel:** Acier inoxydable.

- Distributeur de papier toilette universel encastrable.
 - **Matériel:** Acier inoxydable.

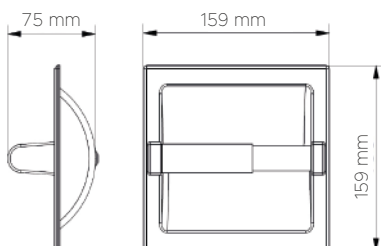
TECHNICAL DETAILS DONNÉES TECHNIQUES 06029



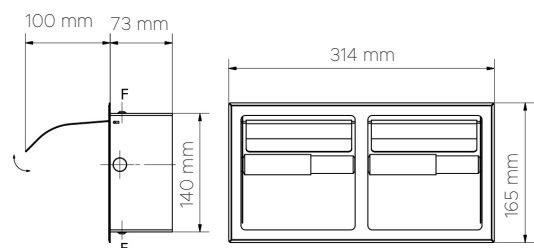
TECHNICAL DETAILS DONNÉES TECHNIQUES 06035



TECHNICAL DETAILS DONNÉES TECHNIQUES 06034



TECHNICAL DETAILS DONNÉES TECHNIQUES 06033



PAPER DISPENSERS DISTRIBUTEURS DE PAPIER

CLASSIC



Ref. 06013
Finish: **Satin**
Finition: **Satiné**



Ref. 06014
Finish: **White**
Finition: **Blanc**



Ref. 06001
Finish: **Polished**
Finition: **Brillant**

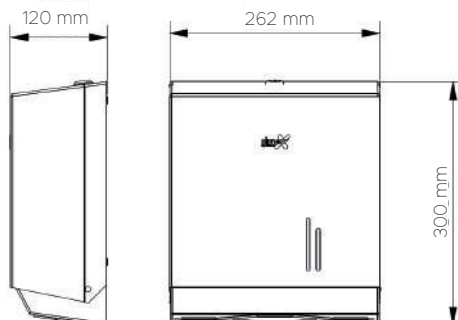


Ref. 06057
Finish: **Matt black**
Finition: **Noir mat**

- Towel paper dispenser.
- **Material:** Stainless steel.
- **Color finished material:** Steel.
- **Capacity:** 400/600 services.
- With level viewer and safety lock.

- Distributeur pour papier essuie-mains pliés.
- **Matériel:** Acier inoxydable.
- **Matériel de finition de couleur:** Acier.
- **Capacité:** 400/600 unités.
- Visualisation du niveau et fermeture de sécurité.

TECHNICAL DETAILS DONNÉES TECHNIQUES 06001 • 06013 • 06014 • 06057



PAPER DISPENSERS | ELEGANCE

DISTRIBUTEURS DE PAPIER



Ref. 06045
Finish: **Metallic**
Finition: **Métallique**



Ref. 06046
Finish: **White**
Finition: **Blanc**



Ref. 06036
Finish: **White**
Finition: **Blanc**



Ref. 06047
Finish: **Black**
Finition: **Noir**



Ref. 06037
Finish: **Black smoked**
Finition: **Noir fumé**

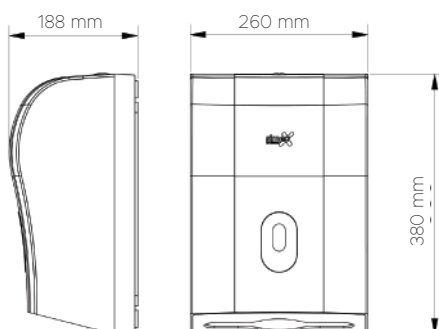
- Towel paper dispenser.
 - **Material:** ABS.
 - **Capacity:** 400/600 services.
 - With level viewer and safety lock.

- Wick paper dispensers.
 - **Material:** ABS.
 - **Kind of paper:** Roll.
 - Safety lock.

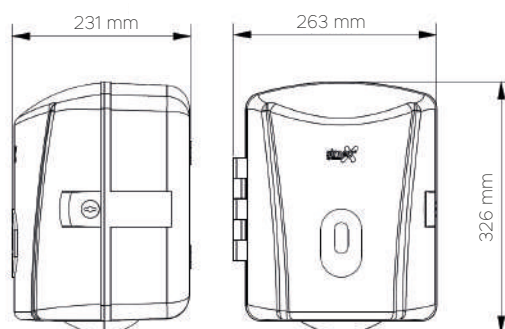
- *Distributeur pour papier essuie-mains pliés.*
 - **Matériel:** ABS.
 - **Capacité:** 400/600 unités.
- *Visualisation du niveau et fermeture de sécurité.*

- *Distributeur papier mèche.*
 - **Matériel:** ABS.
 - **Type de papier:** Bobine.
 - **Fermeture de sécurité**

TECHNICAL DETAILS DONNÉES TECHNIQUES 06045 • 06046 • 06047



TECHNICAL DETAILS DONNÉES TECHNIQUES 06036 • 06037



Sala Fitness

VESTUARIO



Bins

Poubelles





3 L

Ref. 07039
Finish: Satin
Finition: *Satiné*

Ref. 07040
Finish: Matt white
Finition: *Blanc mat*

Ref. 07041
Finish: Polished
Finition: *Brillant*

Ref. 07042
Finish: Matt black
Finition: *Noir mat*

5 L

Ref. 07043
Finish: Satin
Finition: *Satiné*

Ref. 07044
Finish: Matt white
Finition: *Blanc mat*

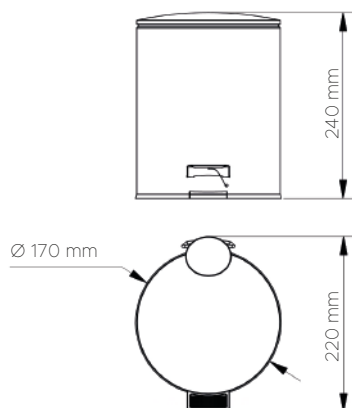
Ref. 07045
Finish: Polished
Finition: *Brillant*

Ref. 07046
Finish: Matt black
Finition: *Noir mat*

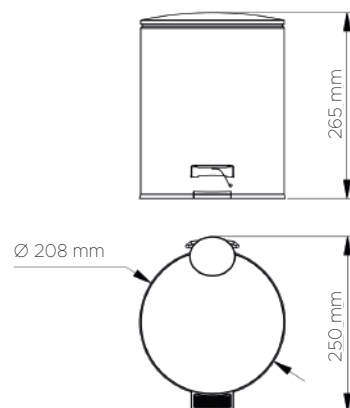
- Pedal-operated bin and soft close.
- Plastic interior container with handle.
 - Material: Stainless steel.
 - Painting: Epoxy.

- Poubelle à pédale avec descente couvercle lente.
- Seau en plastique avec poignée.
 - Matériel: Acier inoxydable
 - Peinture: Epoxy

TECHNICAL DETAILS
DONNÉES TECHNIQUES
3 L



TECHNICAL DETAILS
DONNÉES TECHNIQUES
5 L





3 L

Ref. 05039
Finish: Satin
Finition: *Satiné*

Ref. 05058
Finish: Matt white
Finition: *Blanc mat*

Ref. 05037
Finish: Polished
Finition: *Brillant*

Ref. 05167
Finish: Matt black
Finition: *Noir mat*

5 L

Ref. 05034
Finish: Satin
Finition: *Satiné*

Ref. 05036
Finish: Matt white
Finition: *Blanc mat*

Ref. 05005
Finish: Polished
Finition: *Brillant*

Ref. 05168
Finish: Matt black
Finition: *Noir mat*

12 L

Ref. 05138
Finish: Satin
Finition: *Satiné*

Ref. 05060
Finish: Matt white
Finition: *Blanc mat*

Ref. 05032
Finish: Polished
Finition: *Brillant*

Ref. 05146
Finish: Matt black
Finition: *Noir mat*

30 L

Ref. 05061
Finish: Satin
Finition: *Satiné*

Ref. 05062
Finish: Matt white
Finition: *Blanc mat*

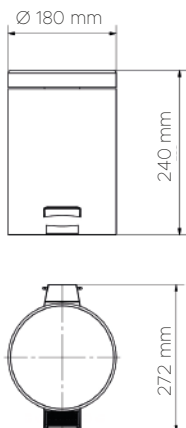
Ref. 05063
Finish: Polished
Finition: *Brillant*

Ref. 05147
Finish: Matt black
Finition: *Noir mat*

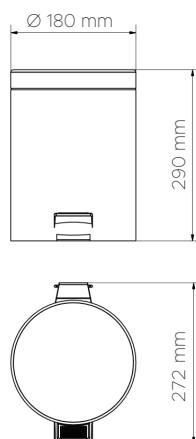
- Pedal-operated bin.
- Plastic interior container with handle.
- Material: Stainless steel.
- Color finished material: Steel.
- Painting: Epoxy.

- Poubelle à pédale.
- Seau en plastique avec poignée.
- Matériel: Acier inoxydable
- Matériel de finition de couleur: Acier.
- Peinture: Epoxy.

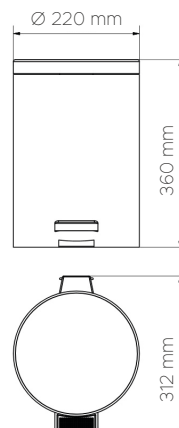
TECHNICAL DETAILS
DONNÉES TECHNIQUES
3 L



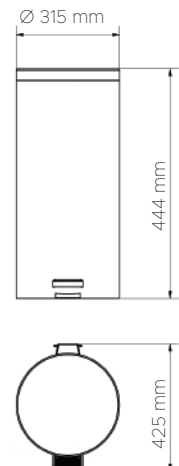
TECHNICAL DETAILS
DONNÉES TECHNIQUES
5 L



TECHNICAL DETAILS
DONNÉES TECHNIQUES
12 L



TECHNICAL DETAILS
DONNÉES TECHNIQUES
30 L



BINS
POUBELLES

WITHOUT LID
SANS COUVERCLE

9 L



Ref. 07049

Finish: Brown leatherette
Finition: *Similicuir brun*



Ref. 07050

Finish: Black leatherette
Finition: *Similicuir noir*

- Material: Stainless steel.
- Capacity: 9 liters.

- Matériel: Acier inoxydable.
- Capacité: 9 litres.

9 L



Ref. 07024

Finish: Satin
Finition: *Satiné*



Ref. 07025

Finish: Polished
Finition: *Brillant*



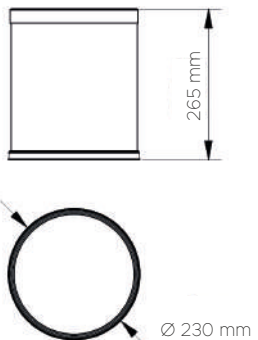
Ref. 07007

Finish: Covered with brown PVC
Finition: *Recouvert avec PVC brun*

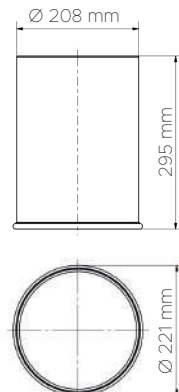
- Material: Stainless steel.
- Capacity: 9 liters.

- Matériel: Acier inoxydable.
- Capacité: 9 litres.

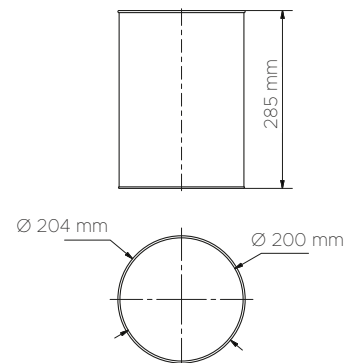
TECHNICAL DETAILS
DONNÉES TECHNIQUES
07049 • 07050



TECHNICAL DETAILS
DONNÉES TECHNIQUES
07024 • 07025



TECHNICAL DETAILS
DONNÉES TECHNIQUES
07007



BINS
POUBELLES

WALL
MURALE

25 L



Ref. 07027
Finish: **Satin**
Finition: **Satiné**



Ref. 07028
Finish: **White**
Finition: **Blanc**



Ref. 07029
Finish: **Polished**
Finition: **Brillant**

- Bin with wall installation.
- Material: Stainless steel.
- Color finished material: Steel.
- Capacity: 25 liters.

- Poubelle avec installation murale.
- Matériel: Acier inoxydable.
- Matériel de finition de couleur: Acier.
- Capacité: 25 litres.

5 L



Ref. 07033
Finish: **Satin**
Finition: **Satiné**



Ref. 07034
Finish: **White**
Finition: **Blanc**

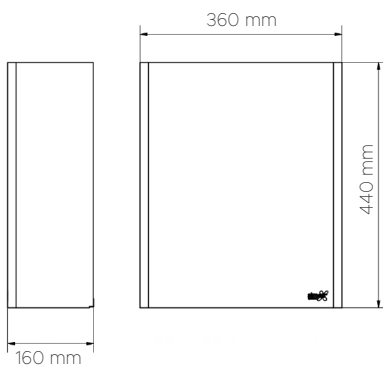


Ref. 07035
Finish: **Polished**
Finition: **Brillant**

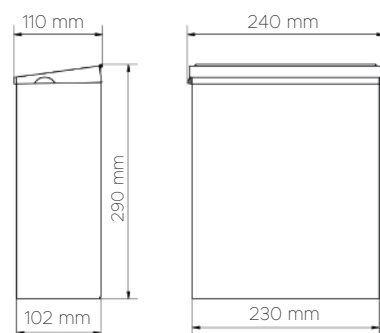
- Hygienic bin with tilting lid.
- To install on the wall.
- Material: Stainless steel.
- Capacity: 5 liters.

- Poubelle hygiénique avec couvercle basculant.
- A installer au mur.
- Matériel: Acier inoxydable.
- Capacité: 5 litres.

TECHNICAL DETAILS
DONNÉES TECHNIQUES
07027 • 07028 • 07029



TECHNICAL DETAILS
DONNÉES TECHNIQUES
07033 • 07034 • 07035



BINS
POUBELLES | PUSH



Ref. 07011
Capacity: 18 liters
Capacité: 18 litres



Ref. 07003
Capacity: 30 liters
Capacité: 30 litres
Interior container with handle
Seau intérieur avec poignée

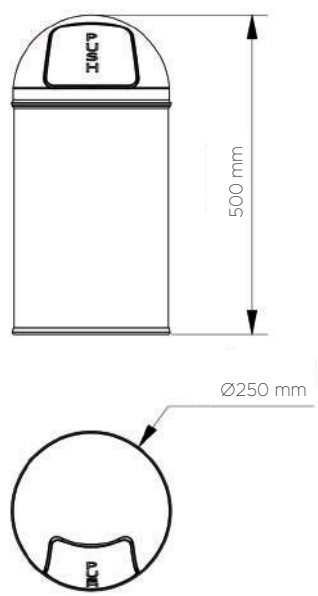


Ref. 07004
Capacity: 50 liters
Capacité: 50 litres
Interior container with handle
Seau intérieur avec poignée

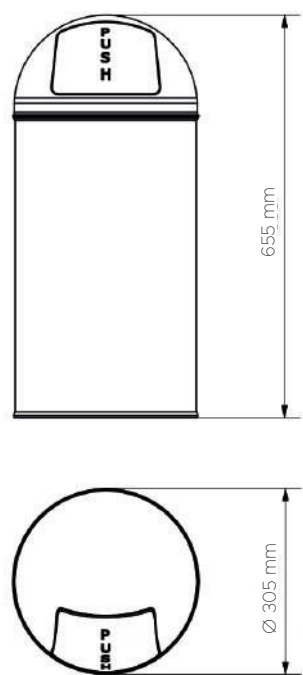
- Push lid bin.
- Material: Stainless steel.
- Finish: Polished.

- Poubelle avec mécanisme push.
- Matériel: Acier inoxydable.
- Finition: Brillant.

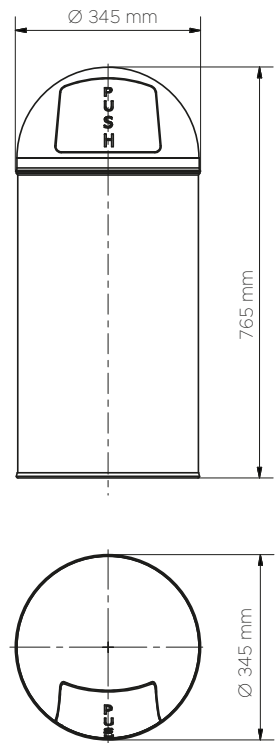
TECHNICAL DETAILS
DONNÉES TECHNIQUES
07011



TECHNICAL DETAILS
DONNÉES TECHNIQUES
07003



TECHNICAL DETAILS
DONNÉES TECHNIQUES
07004



60 L



Ref. 07012
Capacity: 60 liters
Capacité: 60 litres

90 L

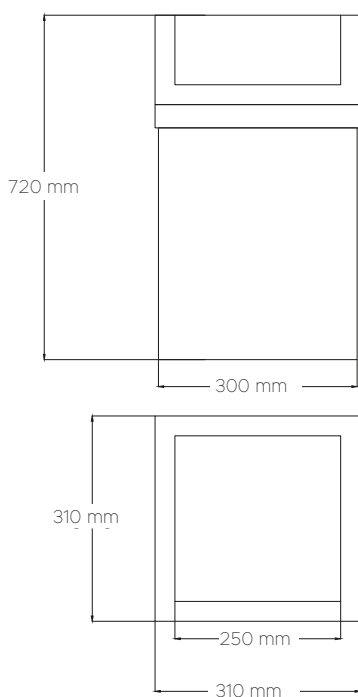


Ref. 07013
Capacity: 90 liters
Capacité: 90 litres

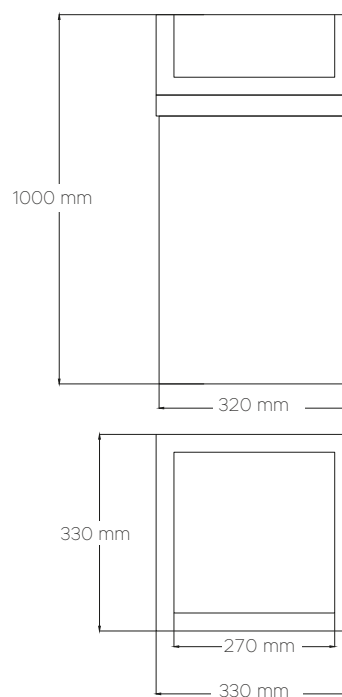
- Tilting lid bin.
- **Material:** Stainless steel.
- **Finish:** Satin.

- *Poubelle avec couvercle basculant.*
- *Matériel:* Acier inoxydable.
- *Finition:* Satiné.

TECHNICAL DETAILS
DONNÉES TECHNIQUES
07012



TECHNICAL DETAILS
DONNÉES TECHNIQUES
07013



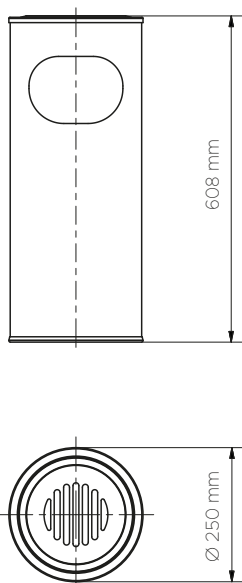


Ref. 07023
Acabado: Negro
Finitura: **Nero**

- Bin with ashtray on top.
- Plastic interior container.
 - **Material:** Steel.
 - **Capacity:** 12 liters.

- Poubelle avec cendrier sur le dessus.
- Seau intérieur en plastique avec poignée.
 - **Matériel:** Acier.
 - **Capacité:** 12 litres.

TECHNICAL DETAILS
DONNÉES TECHNIQUES
07023

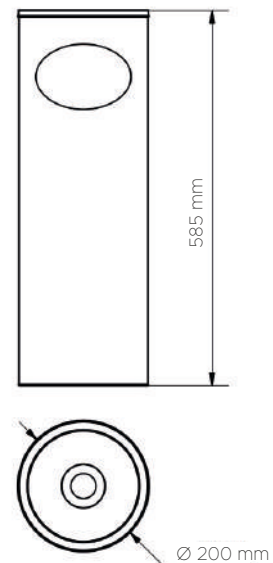


Ref. 07005
Acabado: Brillante
Finitura: **Brillante**

- Bin with ashtray on top.
- Plastic interior container.
 - **Material:** Stainless steel.
 - **Capacity:** 12 liters.

- Poubelle avec cendrier sur le dessus.
- Seau intérieur en plastique avec poignée.
 - **Matériel:** Acier inoxydable
 - **Capacité:** 12 litres.

TECHNICAL DETAILS
DONNÉES TECHNIQUES
07005



150
L



Ref. 07018

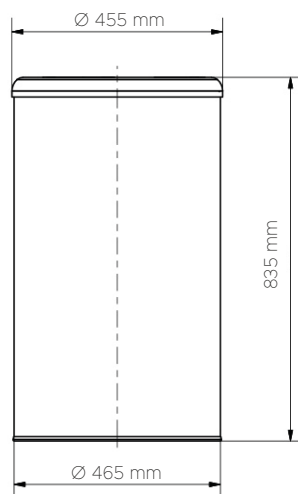
Capacity: **150 liters**

Capacité: **150 litres**

- Recycling bin with three individual inner containers.
 - **Material:** Stainless steel.
 - **Body finish:** Satin.

- *Poubelle pour tri-sélectif avec 3 compartiments.*
 - **Matériel:** Acier inoxydable.
 - **Finition du corps:** Satiné.

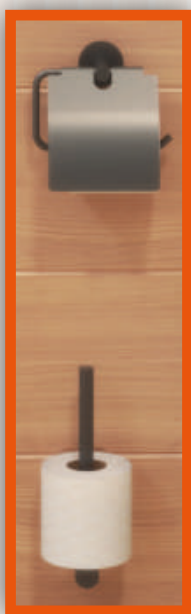
TECHNICAL DETAILS
DONNÉES TECHNIQUES
07018





Bathroom accessories

Accessoires salle de bains



- **Material:** Chrome brass.
- **Finish:** Polished.

- **Matériel:** Laiton chromé.
- **Finition:** Brillant.

HANGER
CROCHET

DOUBLE HANGER
CROCHET DOUBLE



Ref. 05169

Finish: Polished

Finition: *Brillant*

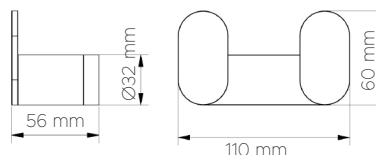
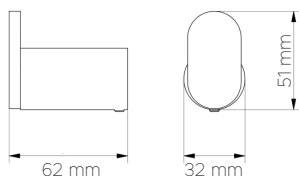
Ref. 05170

Finish: Polished

Finition: *Brillant*

TECHNICAL DETAILS
DONNÉES TECHNIQUES
05169

TECHNICAL DETAILS
DONNÉES TECHNIQUES
05170



TOOTHBRUSH GLASS HOLDER
PORTE-VERRE

SOAP DISH
PORTE-SAVON



Ref. 05173

Finish: Polished

Finition: *Brillant*

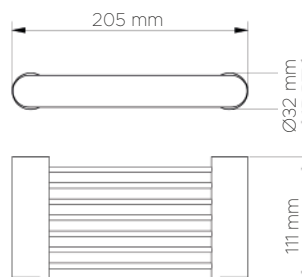
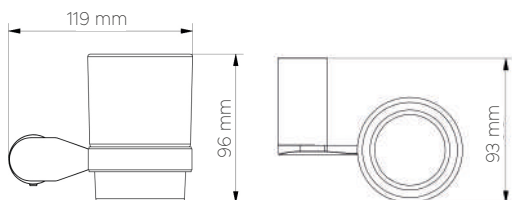
Ref. 05177

Finish: Polished

Finition: *Brillant*

TECHNICAL DETAILS
DONNÉES TECHNIQUES
05173

TECHNICAL DETAILS
DONNÉES TECHNIQUES
05177



- **Material:** Chrome brass.
- **Finish:** Polished.

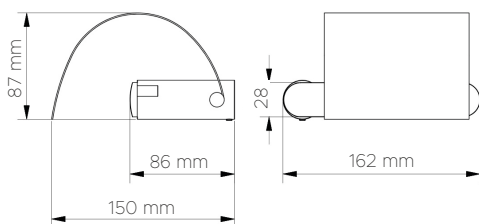
- **Matériel:** Laiton chromé.
- **Finition:** Brillant.

TOILET PAPER HOLDER WITH COVER
PORTE-PAPIER AVEC COUVERCLE



Ref. 05172
Finish: Polished
Finition: *Brillant*

TECHNICAL DETAILS
DONNÉES TECHNIQUES
05172

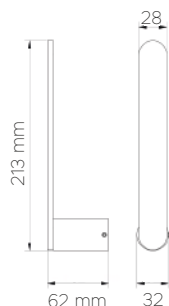


TOILET PAPER HOLDER RESERVE
PORTE-PAPIER DE RÉSERVE



Ref. 05171
Finish: Polished
Finition: *Brillant*

TECHNICAL DETAILS
DONNÉES TECHNIQUES
05171

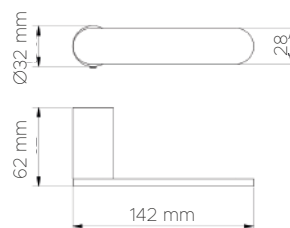


TOILET PAPER HOLDER SIMPLE
PORTE-PAPIER SANS COUVERCLE



Ref. 05179
Finish: Polished
Finition: *Brillant*

TECHNICAL DETAILS
DONNÉES TECHNIQUES
05179

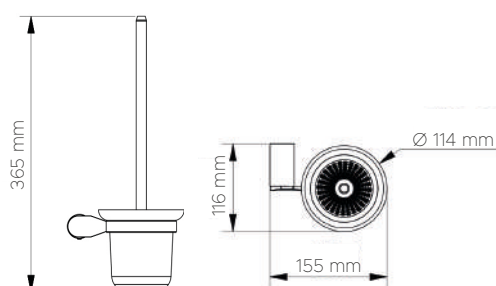


GLASS TOILET BRUSH
PORTE-BALAIS EN VERRE



Ref. 05178
Finish: Polished
Finition: *Brillant*

TECHNICAL DETAILS
DONNÉES TECHNIQUES
05178



- **Material:** Chrome brass.
- **Finish:** Polished.

- **Matériel:** Laiton chromé.
- **Finition:** Brillant.

TOWEL BAR
PORTE-SERVIETTES



Ref. 05174
Finish: Polished
Finition: *Brillant*

TECHNICAL DETAILS
DONNÉES TECHNIQUES
05174

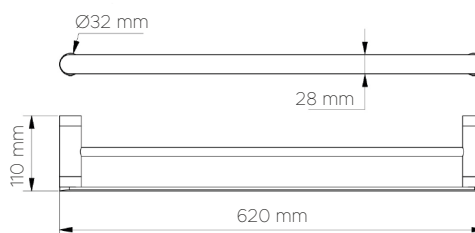


DOUBLE TOWEL BAR
PORTE-SERVIETTES DOUBLE



Ref. 05175
Finish: Polished
Finition: *Brillant*

TECHNICAL DETAILS
DONNÉES TECHNIQUES
05175

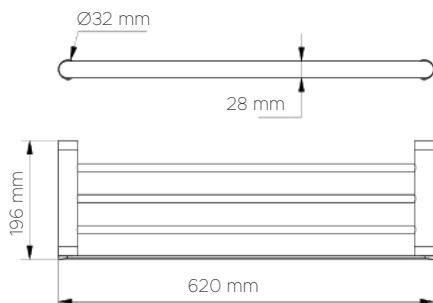


TRIPLE TOWEL BAR
PORTE-SERVIETTES TRIPLE



Ref. 05176
Finish: Polished
Finition: *Brillant*

TECHNICAL DETAILS
DONNÉES TECHNIQUES
05176

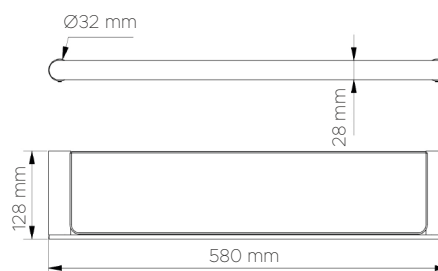


TOWEL GLASS SHELF
ÉTAGÈRE EN VERRE



Ref. 05180
Finish: Polished
Finition: *Brillant*

TECHNICAL DETAILS
DONNÉES TECHNIQUES
05180



- **Material:** Chrome brass.
- **Finish:** Polished.

- **Matériel:** Laiton chromé.
- **Finition:** Brillant.

HANGER
CROCHET

DOUBLE HANGER
CROCHET DOUBLE

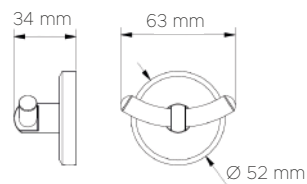
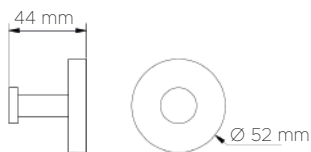


Ref. 05016
Finish: Polished
Finition: *Brillant*

Ref. 05101
Finish: Polished
Finition: *Brillant*

TECHNICAL DETAILS
DONNÉES TECHNIQUES
05016

TECHNICAL DETAILS
DONNÉES TECHNIQUES
05101



TOWEL RING
ANNEAU

WALL GLASS
PORTE-VERRE

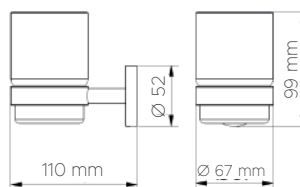
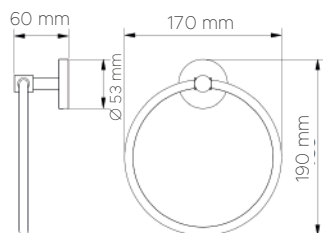


Ref. 05020
Finish: Polished
Finition: *Brillant*

Ref. 05102
Finish: Polished
Finition: *Brillant*

TECHNICAL DETAILS
DONNÉES TECHNIQUES
05020

TECHNICAL DETAILS
DONNÉES TECHNIQUES
05102



- **Material:** Chrome brass.
- **Finish:** Polished.

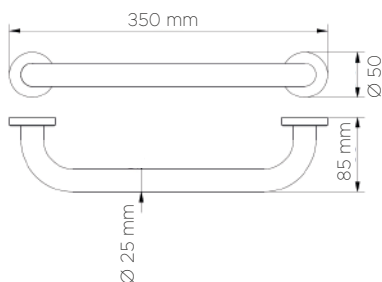
- **Matériel:** Laiton chromé.
- **Finition:** Brillant.

TOWEL BAR
PORTE-SERVIETTES



Ref. 05090
Finish: Polished
Finition: *Brillant*

TECHNICAL DETAILS
DONNÉES TECHNIQUES
05090

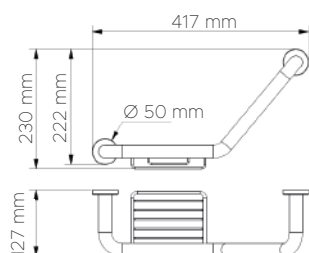


GRAB BAR WITH SOAP DISH
POIGNÉE AVEC PORTE-SAVON



Ref. 05098
Finish: Polished
Finition: *Brillant*

TECHNICAL DETAILS
DONNÉES TECHNIQUES
05098

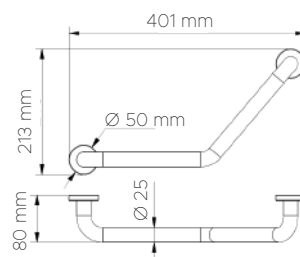


GRAB BAR
POIGNÉE



Ref. 05097
Finish: Polished
Finition: *Brillant*

TECHNICAL DETAILS
DONNÉES TECHNIQUES
05097

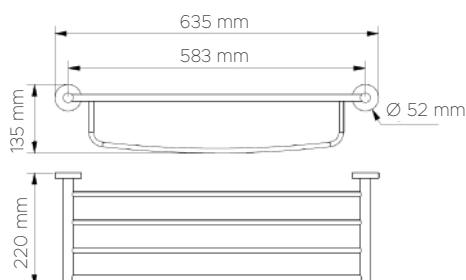


TOWEL SHELF WITH LOWER BAR
ÉTAGÈRE AVEC BARRE INFÉRIEURE



Ref. 05099
Finish: Polished
Finition: *Brillant*

TECHNICAL DETAILS
DONNÉES TECHNIQUES
05099



- **Material:** Chrome brass.
- **Finish:** Polished.

- **Matériel:** Laiton chromé.
- **Finition:** Brillant.

TOWEL BAR
PORTE-SERVIETTES



Ref. 05042

Finish: Polished
Finition: *Brillant*

TECHNICAL DETAILS
DONNÉES TECHNIQUES
05042



Ref. 05021

Finish: Polished
Finition: *Brillant*

TECHNICAL DETAILS
DONNÉES TECHNIQUES
05021



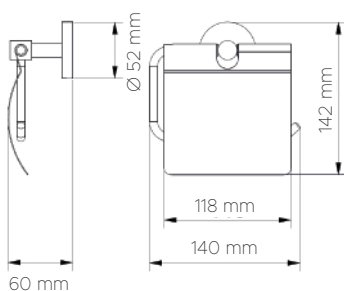
TOILET PAPER HOLDER WITH COVER
PORTE-PAPIER AVEC COUVERCLE



Ref. 05019

Finish: Polished
Finition: *Brillant*

TECHNICAL DETAILS
DONNÉES TECHNIQUES
05019



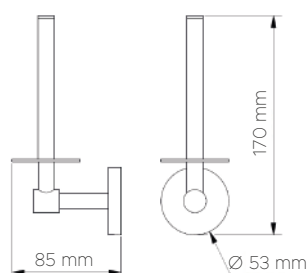
TOILET PAPER HOLDER RESERVE
PORTE-PAPIER DE RÉSERVE



Ref. 05022

Finish: Polished
Finition: *Brillant*

TECHNICAL DETAILS
DONNÉES TECHNIQUES
05022



- **Material:** Stainless steel.
- **Finish:** Satin or polished.

- **Matériel:** Acier inoxydable
- **Finition:** Satiné ou brillant.

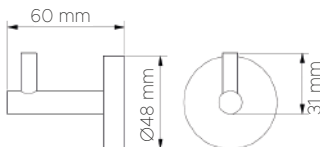
HANGER
CROCHET



Ref. 05128
Finish: Satin
Finition: *Satiné*

Ref. 05024
Finish: Polished
Finition: *Brillant*

TECHNICAL DETAILS
DONNÉES TECHNIQUES
05128 • 05024



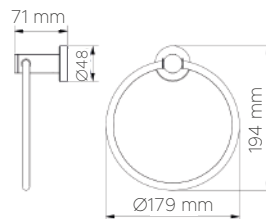
TOWEL RING
ANNEAU



Ref. 05125
Finish: Satin
Finition: *Satiné*

Ref. 05027
Finish: Polished
Finition: *Brillant*

TECHNICAL DETAILS
DONNÉES TECHNIQUES
05125 • 05027



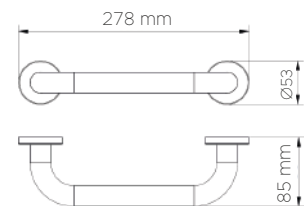
TOWEL BAR
PORTE-SERVIETTES



Ref. 05049
Finish: Satin
Finition: *Satiné*

Ref. 05050
Finish: Polished
Finition: *Brillant*

TECHNICAL DETAILS
DONNÉES TECHNIQUES
05049 • 05050



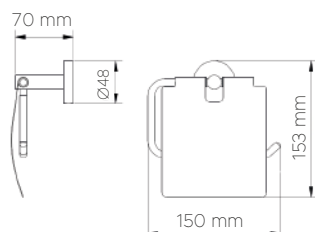
TOILET PAPER HOLDER WITH COVER
PORTE-PAPIER AVEC COUVERCLE



Ref. 05129
Finish: Satin
Finition: *Satiné*

Ref. 05030
Finish: Polished
Finition: *Brillant*

TECHNICAL DETAILS
DONNÉES TECHNIQUES
05129 • 05030



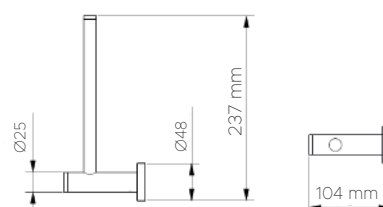
TOILET PAPER HOLDER RESERVE
PORTE-PAPIER DE RÉSERVE



Ref. 05130
Finish: Satin
Finition: *Satiné*

Ref. 05131
Finish: Polished
Finition: *Brillant*

TECHNICAL DETAILS
DONNÉES TECHNIQUES
05130 • 05131



BATHROOM ACCESSORIES ACCESSOIRES SALLE DE BAINS

CLASSIC

- **Material:** Stainless steel.
- **Finish:** Satin or polished.

- **Matériel:** Acier inoxydable
- **Finition:** Satiné ou brillant.

GRAB BAR WITH SOAP DISH
POIGNÉE AVEC PORTE-SAVON



Ref. 05126

Finish: Satin

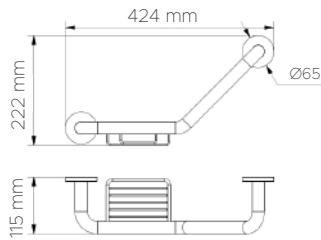
Finition: Satiné

Ref. 05127

Finish: Polished

Finition: Brillant

TECHNICAL DETAILS
DONNÉES TECHNIQUES
05126 • 05127



TOWEL BAR
PORTE-SERVIETTES



Ref. 05120

Finish: Satin

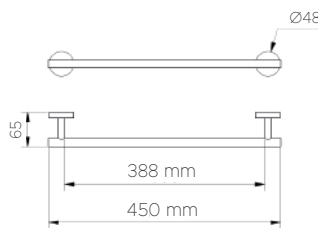
Finition: Satiné

Ref. 05046

Finish: Polished

Finition: Brillant

TECHNICAL DETAILS
DONNÉES TECHNIQUES
05120 • 05046



Ref. 05119

Finish: Satin

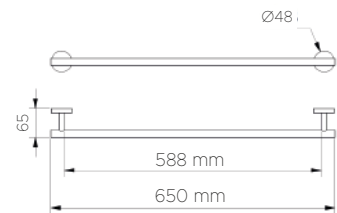
Finition: Satiné

Ref. 05028

Finish: Polished

Finition: Brillant

TECHNICAL DETAILS
DONNÉES TECHNIQUES
05119 • 05028



TOWEL SHELF WITH LOWER BAR
ÉTAGÈRE AVEC BARRE INFÉRIEURE



Ref. 05132

Finish: Satin

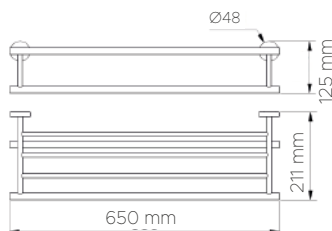
Finition: Satiné

Ref. 05029

Finish: Polished

Finition: Brillant

TECHNICAL DETAILS
DONNÉES TECHNIQUES
05132 • 05029



TOWEL GLASS SHELF
ÉTAGÈRE EN VERRE

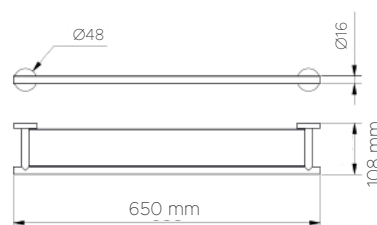


Ref. 05031

Finish: Polished

Finition: Brillant

TECHNICAL DETAILS
DONNÉES TECHNIQUES
05031



- **Material:** Stainless steel.
- **Finish:** Matt black.

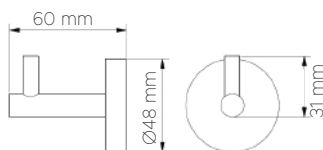
- **Matériel:** Acier inoxydable.
- **Finition:** Noir mat.

HANGER
CROCHET



Ref. 05153
Finish: Matt black
Finition: *Noir mat*

TECHNICAL DETAILS
DONNÉES TECHNIQUES
05153

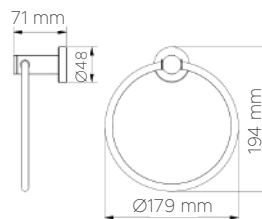


TOWEL RING
ANNEAU



Ref. 05152
Finish: Matt black
Finition: *Noir mat*

TECHNICAL DETAILS
DONNÉES TECHNIQUES
05152

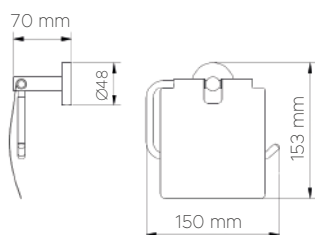


TOILET PAPER HOLDER WITH COVER
PORTE-PAPIER AVEC COUVERCLE



Ref. 05154
Finish: Matt black
Finition: *Noir mat*

TECHNICAL DETAILS
DONNÉES TECHNIQUES
05154

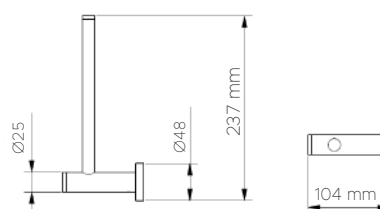


TOILET PAPER HOLDER RESERVE
PORTE-PAPIER DE RÉSERVE



Ref. 05157
Finish: Matt black
Finition: *Noir mat*

TECHNICAL DETAILS
DONNÉES TECHNIQUES
05157



- **Material:** Stainless steel.
- **Finish:** Matt black.

- **Matériel:** Acier inoxydable.
- **Finition:** Noir mat.

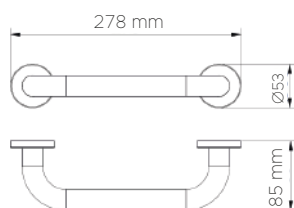
TOWEL BAR
PORTE-SERVIETTES



Ref. 05150

Finish: Matt black
Finition: *Noir mat*

TECHNICAL DETAILS
DONNÉES TECHNIQUES
05150



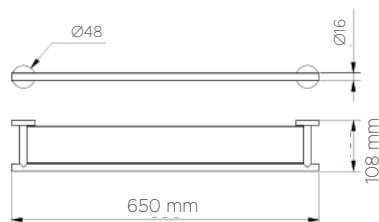
TOWEL BAR
PORTE-SERVIETTES



Ref. 05151

Finish: Matt black
Finition: *Noir mat*

TECHNICAL DETAILS
DONNÉES TECHNIQUES
05151



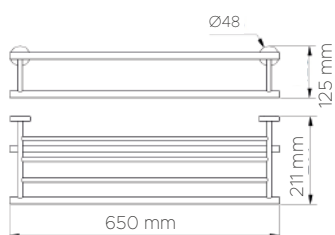
TOWEL SHELF WITH LOWER BAR
ÉTAGÈRE AVEC BARRE INFÉRIEURE



Ref. 05156

Finish: Matt black
Finition: *Noir mat*

TECHNICAL DETAILS
DONNÉES TECHNIQUES
05156



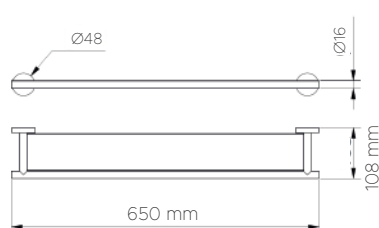
TOWEL GLASS SHELF
ÉTAGÈRE EN VERRE



Ref. 05149

Finish: Matt black
Finition: *Noir mat*

TECHNICAL DETAILS
DONNÉES TECHNIQUES
05149



- **Material:** Stainless steel.
- **Finish:** Satin or polished.

- **Matériel:** Acier inoxydable.
- **Finition:** Satiné ou brillant.

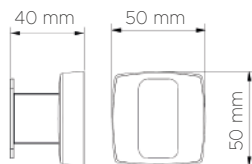
HANGER
CROCHET



Ref. 05077
Finish: Satin
Finition: **Satiné**

Ref. 05004
Finish: Polished
Finition: **Brillant**

TECHNICAL DETAILS
DONNÉES TECHNIQUES
05077 • 05004



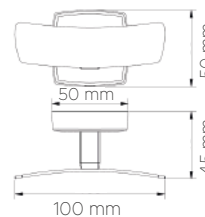
DOUBLE HANGER
CROCHET DOUBLE



Ref. 05078
Finish: Satin
Finition: **Satiné**

Ref. 05026
Finish: Polished
Finition: **Brillant**

TECHNICAL DETAILS
DONNÉES TECHNIQUES
05078 • 05026

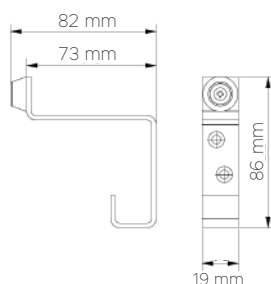


HANGER WITH DOORSTOP
CROCHETS AVEC BUTÉE DE PORTE



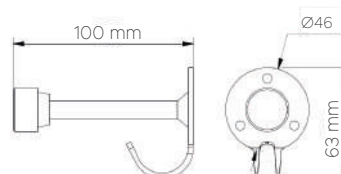
Ref. 05079
Finish: Satin
Finition: **Satiné**

TECHNICAL DETAILS
DONNÉES TECHNIQUES
05079



Ref. 05080
Finish: Satin
Finition: **Satiné**

TECHNICAL DETAILS
DONNÉES TECHNIQUES
05080



- **Material:** Stainless steel.
- **Finish:** Satin or polished.

- **Matériel:** Acier inoxydable.
- **Finition:** Satiné ou brillant.

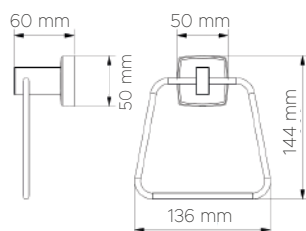
TOWEL RING
ANNEAU



Ref. 05064
Finish: Satin
Finition: *Satiné*

Ref. 05065
Finish: Polished
Finition: *Brillant*

TECHNICAL DETAILS
DONNÉES TECHNIQUES
05064 • 05065



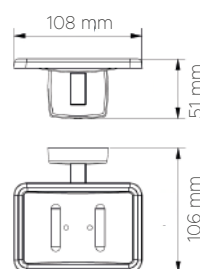
SOAP DISH
PORTE-SAVON



Ref. 05074
Finish: Satin
Finition: *Satiné*

Ref. 05075
Finish: Polished
Finition: *Brillant*

TECHNICAL DETAILS
DONNÉES TECHNIQUES
05074 • 05075

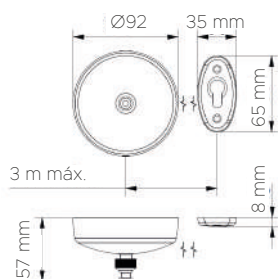


RETRACTABLE CLOTHESLINES
CORDE À LINGE RETRACTABLE



Ref. 05068
Finish: Polished
Finition: *Brillant*

TECHNICAL DETAILS
DONNÉES TECHNIQUES
05068



TOWEL BAR
PORTE-SERVIETTES



Ref. 05066
Finish: Satin
Finition: *Satiné*

Ref. 05067
Finish: Polished
Finition: *Brillant*

TECHNICAL DETAILS
DONNÉES TECHNIQUES
05066 • 05067



- **Material:** Stainless steel.
- **Finish:** Satin or polished.

- **Matériel:** Acier inoxydable.
- **Finition:** Satiné ou brillant.

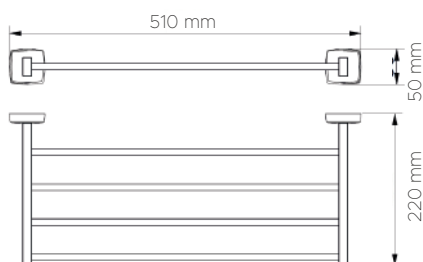
SHELF
ÉTAGÈRE



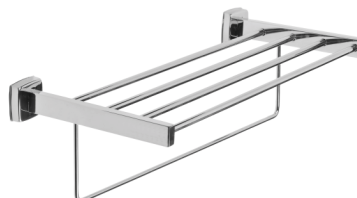
Ref. 05081
Finish: Satin
Finition: **Satiné**

Ref. 05082
Finish: Polished
Finition: **Brillant**

TECHNICAL DETAILS
DONNÉES TECHNIQUES
05081 • 05082



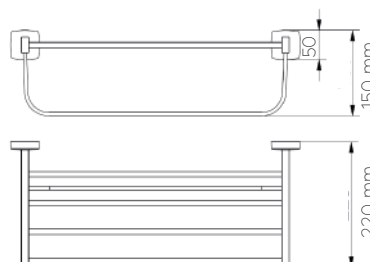
TOWEL SHELF WITH LOWER BAR
ÉTAGÈRE POUR SERVIETTE
AVEC BARRE INFÉRIEURE



Ref. 05121
Finish: Satin
Finition: **Satiné**

Ref. 05083
Finish: Polished
Finition: **Brillant**

TECHNICAL DETAILS
DONNÉES TECHNIQUES
05121 • 05083

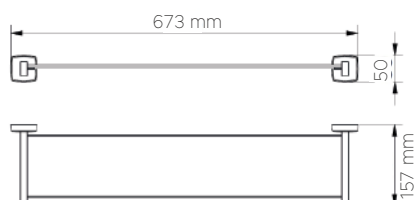


SHELF
ÉTAGÈRE



Ref. 05137
Finish: Polished
Finition: **Brillant**

TECHNICAL DETAILS
DONNÉES TECHNIQUES
05137

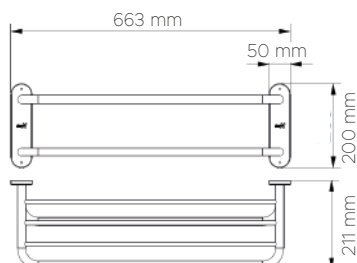


SHELF WITH BAR
ÉTAGÈRE AVEC BARRE



Ref. 05003
Finish: Polished
Finition: **Brillant**

TECHNICAL DETAILS
DONNÉES TECHNIQUES
05003



- **Material:** Stainless steel.
- **Finish:** Satin or polished.

- **Matériel:** Acier inoxydable.
- **Finition:** Satiné ou brillant.

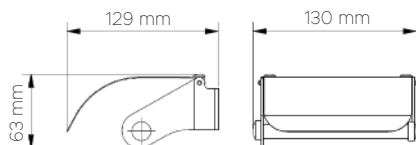
TOILET PAPER HOLDER WITH COVER
PORTE-PAPIER AVEC COUVERCLE



Ref. 05084
Finish: Satin
Finition: *Satiné*

Ref. 05085
Finish: Polished
Finition: *Brillant*

TECHNICAL DETAILS
DONNÉES TECHNIQUES
05084 • 05085



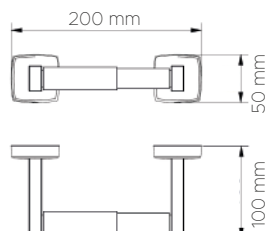
TOILET PAPER HOLDER
PORTE-PAPIER



Ref. 05088
Finish: Satin
Finition: *Satiné*

Ref. 05089
Finish: Polished
Finition: *Brillant*

TECHNICAL DETAILS
DONNÉES TECHNIQUES
05088 • 05089



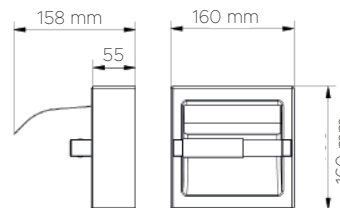
TOILET PAPER HOLDER WITH MOLDING
PORTE-PAPIER AVEC MOULURE



Ref. 05086
Finish: Satin
Finition: *Satiné*

Ref. 05087
Finish: Polished
Finition: *Brillant*

TECHNICAL DETAILS
DONNÉES TECHNIQUES
05086 • 05087

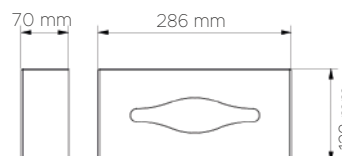


TISSUE DISPENSER
DISTRIBUTEUR DE MOUCHOIRS



Ref. 05073
Finish: Polished
Finition: *Brillant*

TECHNICAL DETAILS
DONNÉES TECHNIQUES
05073



- Material: Zinc.
- Finish: Polished.

- Matériel: Zinc.
- Finition: Brillant.

DOUBLE HANGER
CROCHET DOUBLE

TOWEL RING
ANNEAU



Ref. 05008

Finish: Polished

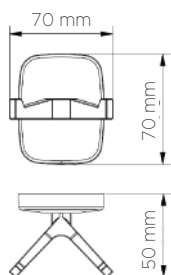
Finition: **Brillant**

Ref. 05011

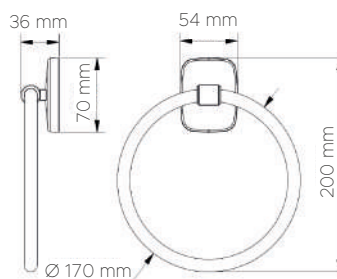
Finish: Polished

Finition: **Brillant**

TECHNICAL DETAILS
DONNÉES TECHNIQUES
05008



TECHNICAL DETAILS
DONNÉES TECHNIQUES
05011



SOAP DISH
PORTE-SAVON

WALL GLASS
PORTE-VERRE



Ref. 05012

Finish: Polished

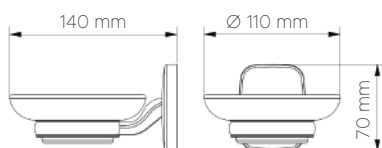
Finition: **Brillant**

Ref. 05133

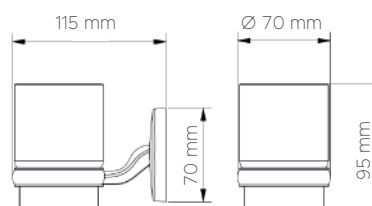
Finish: Polished

Finition: **Brillant**

TECHNICAL DETAILS
DONNÉES TECHNIQUES
05012



TECHNICAL DETAILS
DONNÉES TECHNIQUES
05133



- Material: Zinc.
- Finish: Polished.

- Matériel: Zinc.
- Finition: Brillant.

SOAP DISPENSER WALL MOUNTED
DISTRIBUTEUR DE SAVON MURAL

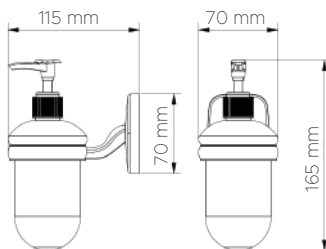


Ref. 05136

Finish: Polished

Finition: **Brillant**

TECHNICAL DETAILS
DONNÉES TECHNIQUES
05136



TOILET PAPER HOLDER WITH COVER
PORTE-PAPIER AVEC COUVERCLE

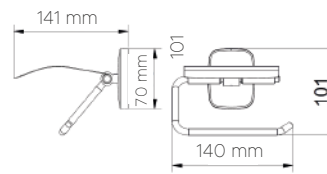


Ref. 05010

Finish: Polished

Finition: **Brillant**

TECHNICAL DETAILS
DONNÉES TECHNIQUES
05010



TOILET PAPER HOLDER WITHOUT COVER
PORTE-PAPIER SANS COUVERCLE

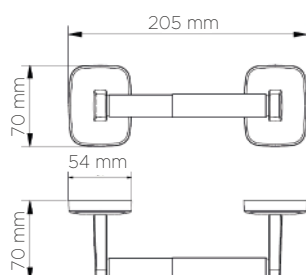


Ref. 05134

Finish: Polished

Finition: **Brillant**

TECHNICAL DETAILS
DONNÉES TECHNIQUES
05134



TOILET PAPER HOLDER RESERVE
PORTE-PAPIER DE RÉSERVE

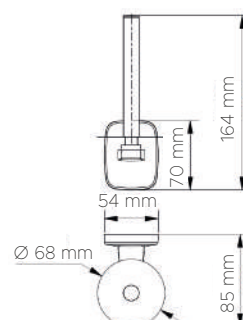


Ref. 05135

Finish: Polished

Finition: **Brillant**

TECHNICAL DETAILS
DONNÉES TECHNIQUES
05135



- Material: Zinc.
- Finish: Polished.

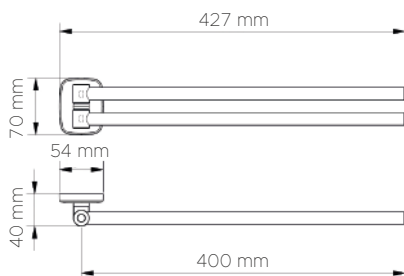
- Matériel: Zinc.
- Finition: Brillant.

DOUBLE TOWEL BAR
PORTE-SERVIETTES DOUBLE



Ref. 05014
Finish: Polished
Finition: **Brillant**

TECHNICAL DETAILS
DONNÉES TECHNIQUES
05014

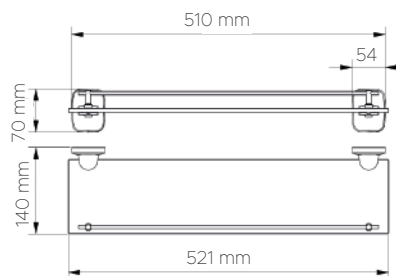


TOWEL GLASS SHELF
ÉTAGÈRE EN VERRE



Ref. 05015
Finish: Polished
Finition: **Brillant**

TECHNICAL DETAILS
DONNÉES TECHNIQUES
05015



TOWEL BAR
PORTE-SERVIETTES



Ref. 05041
Finish: Polished
Finition: **Brillant**

TECHNICAL DETAILS
DONNÉES TECHNIQUES
05041



Ref. 05013
Finish: Polished
Finition: **Brillant**

TECHNICAL DETAILS
DONNÉES TECHNIQUES
05013





Ref. 05093
Finish: Polished
Finition: **Brillant**



Ref. 05033
Finish: Satin
Finition: **Satiné**



Ref. 05159
Finish: Matt black
Finition: **Noir mat**



Ref. 05070
Finish: Satin
Finition: **Satiné**

Ref. 05001
Finish: Polished
Finition: **Brillant**

Ref. 05071
Finish: Polished
Finition: **Brillant**

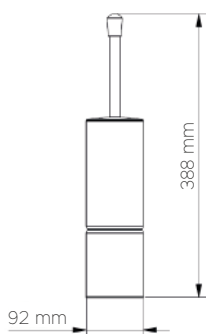
• Material: Chrome brass.

• Matériel: Laiton chromé.

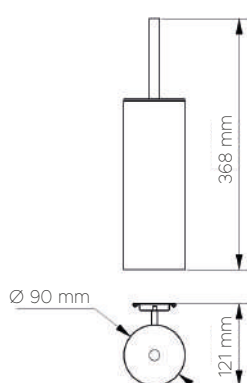
• Material: Stainless steel.

• Matériel: Acier inoxydable.

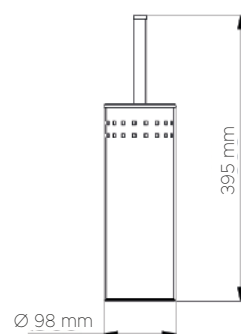
TECHNICAL DETAILS
DONNÉES TECHNIQUES
05093



TECHNICAL DETAILS
DONNÉES TECHNIQUES
05001 • 05033 • 05159



TECHNICAL DETAILS
DONNÉES TECHNIQUES
05070 • 05071



HYGIENIC BAG DISPENSER
DISTRIBUTEUR DE SACHETS HYGIÉNIQUES



Ref. 07036
Finish: Satin
Finition: **Satiné**



Ref. 07037
Finish: White
Finition: **Bianc**

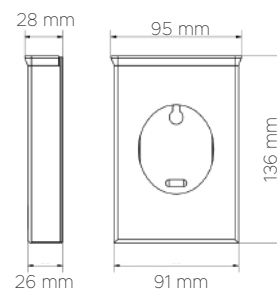


Ref. 07038
Finish: Polished
Finition: **Brillant**

• Material: Stainless steel.

• Matériel: Acier inoxydable.

TECHNICAL DETAILS
DONNÉES TECHNIQUES
07036 • 07037 • 07038



MAGNIFYING SQUARE
MIRROR X3 WITH LIGHT
*MIROIR CARRÉ
X3 ZOOM AVEC LED*



Ref. 05181

Finish: Polished

Finition: **Brillant**

Material: Chrome

Matériel: **Chromé**

MAGNIFYING ROUND
MIRROR X3 WITH LIGHT
*MIROIR ROND
X3 ZOOM AVEC LED*



Ref. 05092

Finish: Polished

Finition: **Brillant**

Material: Chrome

Matériel: **Chromé**

MAGNIFYING ROUND
MIRROR X3 ON ARM
*MIROIR ROND X3 ZOOM
AVEC BRAS ORIENTABLE*



Ref. 05122

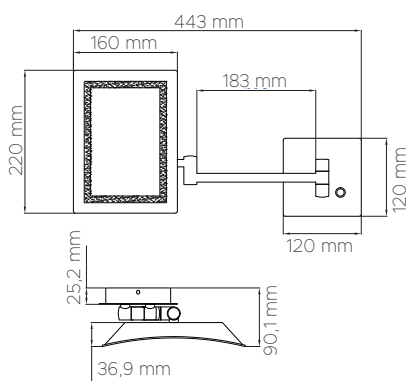
Finish: Polished

Finition: **Brillant**

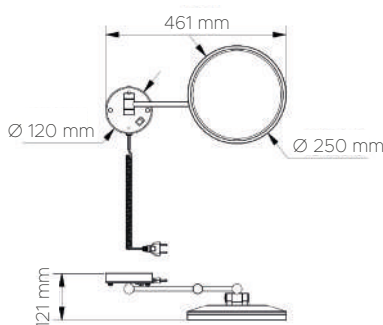
Material: Chrome brass

Matériel: **Laiton chromé**

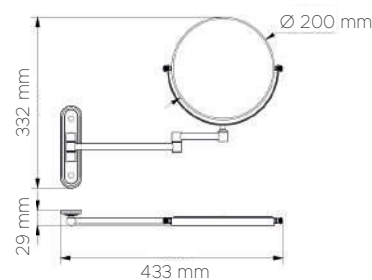
TECHNICAL DETAILS
DONNÉES TECHNIQUES
05181



TECHNICAL DETAILS
DONNÉES TECHNIQUES
05092



TECHNICAL DETAILS
DONNÉES TECHNIQUES
05122



MAGNIFYING ROUND
MIRROR X3 ON ARM
MIROIR ROND X3 ZOOM
AVEC BRAS ORIENTABLE



Ref. 05023

Finish: Polished

Finition: **Brillant**

Material: Stainless steel and chrome brass

Matériel: **Acier inoxydable et laiton chromé**

MAGNIFYING ROUND
MIRROR X3 ON STAND
MIROIR SUR PIED
X3 ZOOM



Ref. 05142

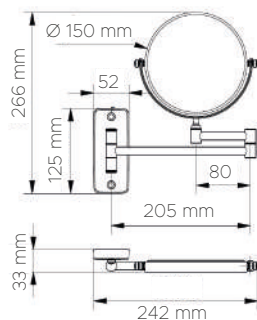
Finish: Polished

Finition: **Brillant**

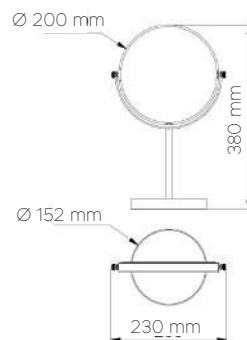
Material: Chrome

Matériel: **Chromé**

TECHNICAL DETAILS
DONNÉES TECHNIQUES
05023



TECHNICAL DETAILS
DONNÉES TECHNIQUES
05142



MAGNIFYING ROUND
MIRROR X3
MIROIR ROND
X3 ZOOM



Ref. 05166

Finish: Polished

Finition: **Brillant**

Material: Chrome brass

Matériel: **Laiton chromé**

MAGNIFYING SQUARE
MIRROR X3
MIROIR CARRÉ
X3 ZOOM



Ref. 05164

Finish: Polished

Finition: **Brillant**

Material: Chrome brass

Matériel: **Laiton chromé**

MAGNIFYING SQUARE
MIRROR X3 ON STAND
MIROIR CARRÉ SUR
PIED X3 ZOOM



Ref. 05165

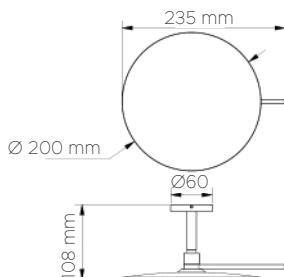
Finish: Polished

Finition: **Brillant**

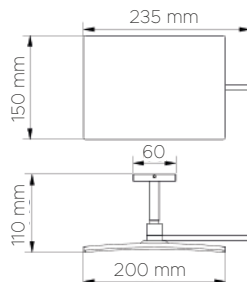
Material: Chrome brass

Matériel: **Laiton chromé**

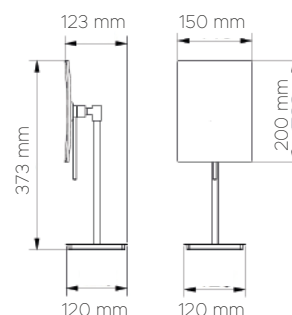
TECHNICAL DETAILS
DONNÉES TECHNIQUES
05166



TECHNICAL DETAILS
DONNÉES TECHNIQUES
05164



TECHNICAL DETAILS
DONNÉES TECHNIQUES
05165



MAGNIFYING SQUARE
MIRROR X3 ON STAND
MIROIR CARRÉ SUR
PIED X3 ZOOM



Ref. 05182

Finish: **Matt black**

Finition: **Noir mat**

Material: **Chrome brass**

Matériel: **Laiton chromé**

MAGNIFYING SQUARE
MIRROR X3 ON ARM
MIROIR CARRÉ AVEC BRAS
ORIENTABLE X3 ZOOM



Ref. 05163

Finish: **Polished**

Finition: **Brillant**

Material: **Chrome brass**

Matériel: **Laiton chromé**

Ref. 05183

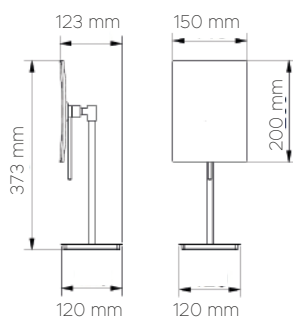
Finish: **Matt black**

Finition: **Noir mat**

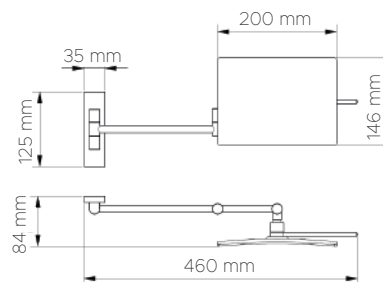
Material: **Chrome brass**

Matériel: **Laiton chromé**

TECHNICAL DETAILS
DONNÉES TECHNIQUES
05182



TECHNICAL DETAILS
DONNÉES TECHNIQUES
05163 • 05183



• **Material:** Chrome brass.

• **Matériel:** Laiton chromé.

RECTANGULAR SOAP DISH
PORTE-SAVON RECTANGULAIRE

LARGE RECTANGULAR SOAP DISH
GRAND PORTE-SAVON RECTANGULAIRE



Ref. 05184

Finish: Matt black

Finition: *Noir mat*

Ref. 05018

Finish: Polished

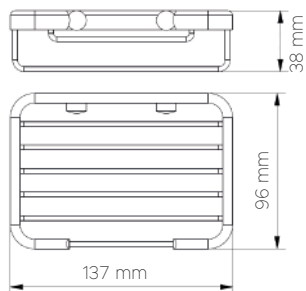
Finition: *Brillant*

Ref. 05094

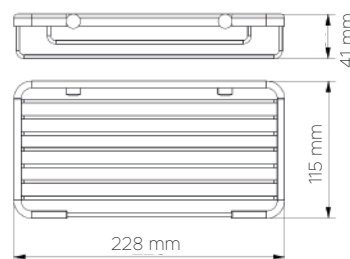
Finish: Polished

Finition: *Brillant*

TECHNICAL DETAILS
DONNÉES TECHNIQUES
05018 • 05184

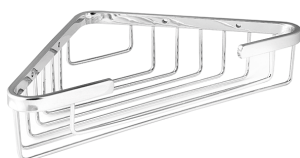


TECHNICAL DETAILS
DONNÉES TECHNIQUES
05094



TRIANGULAR SOAP DISH
PORTE-SAVON TRIANGULAIRE

DEEP TRIANGULAR SOAP DISH
PORTE-SAVON TRIANGULAIRE PROFOND



Ref. 05185

Finish: Matt black

Finition: *Noir mat*

Ref. 05095

Finish: Polished

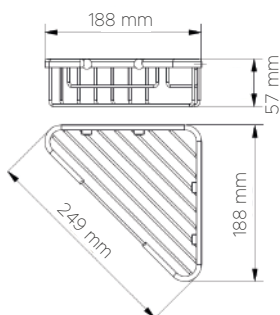
Finition: *Brillant*

Ref. 05096

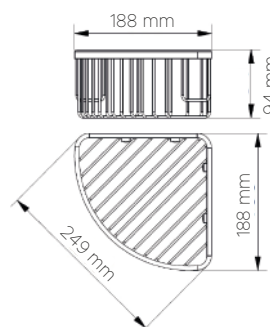
Finish: Polished

Finition: *Brillant*

TECHNICAL DETAILS
DONNÉES TECHNIQUES
05095 • 05185



TECHNICAL DETAILS
DONNÉES TECHNIQUES
05096



- Material: Stainless steel.
- Finish: Satin.

- Matériel: Acier inoxydable.
- Finition: Satiné.



Ref. 05111
Men's Toilet.

Toilettes pour hommes.



Ref. 05112
Women's Toilet.

Toilettes pour femmes.



Ref. 05143
Showers.

Douches.



Ref. 05113
Adapted toilet.

Toilettes pour handicapés.



Ref. 05117
No smoking.

Défense de fumer.



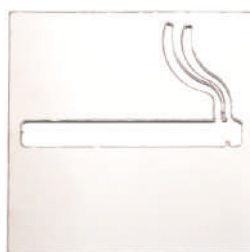
Ref. 05115
Baby changing station.

Table à langer.



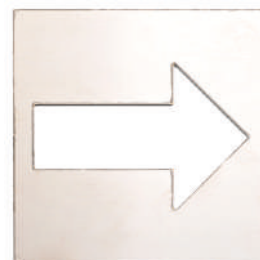
Ref. 05116
No entry.

Entrée interdite.



Ref. 05118
Smoking allowed.

Zone fumeur.

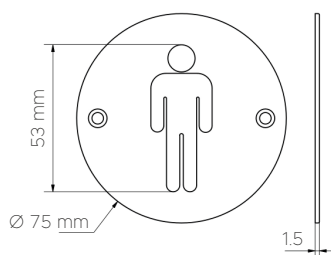


Ref. 05114
Way.

Direction.

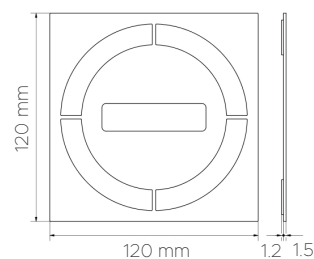
TECHNICAL DETAILS
DONNÉES TECHNIQUES

05111 • 05112 • 05113 • 05115 • 05117 • 05143



TECHNICAL DETAILS
DONNÉES TECHNIQUES

05114 • 05116 • 05118





VESTUARIO



Sala Fitness



Water dispensers

Fontaines à eau



Gym stu



Ref. 09001

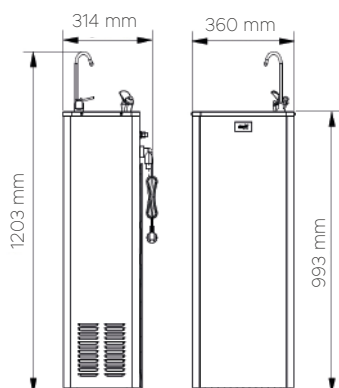
Finish: **Polished**

Finition: **Brillant**

- Water dispenser with push button tap and high swan neck.
- Internal thermostat temperature regulation.
 - **Material:** Stainless steel.
 - **Temperatures:**
Room 30°C, Water inlet 20°C, Water flow 10°C.
 - **Cold water capacity:**
25l/h. From 6°C to 10°C.

- Fontaine à eau avec robinet col de cygne et bouton poussoir.
- Thermostat intérieur pour réguler la température.
 - **Matériel:** Acier inoxydable.
 - **Temperatures:**
Ambiante 30°C, Entrée 20°C, Sortie 10°C.
 - **Capacité d'eau froide:**
25l/h. Entre 6°C et 10°C.

TECHNICAL DETAILS
DONNÉES TECHNIQUES
09001



Ref. 09016

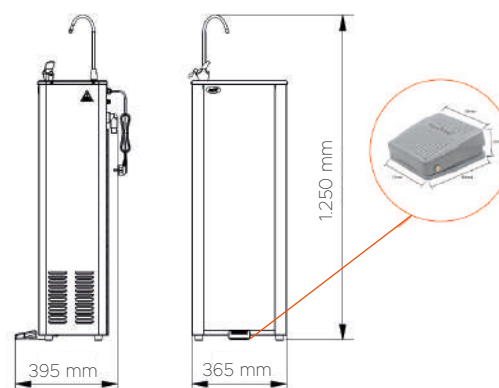
Finish: **Polished**

Finition: **Brillant**

- Water dispenser with manual treadle and high swan neck.
- Internal thermostat temperature regulation.
 - **Material:** Stainless steel.
 - **Temperatures:**
Room 30°C, Water inlet 20°C, Water flow 10°C.
 - **Cold water capacity:**
25l/h. From 6°C to 10°C.

- Fontaine à eau avec robinet col de cygne et bouton poussoir et pédale.
- Thermostat intérieur pour réguler la température.
 - **Matériel:** Acier inoxydable.
 - **Temperatures:**
Ambiante 30°C, Entrée 20°C, Sortie 10°C.
 - **Capacité d'eau froide:**
25l/h. Entre 6°C et 10°C.

TECHNICAL DETAILS
DONNÉES TECHNIQUES
09016





Ref. 09009

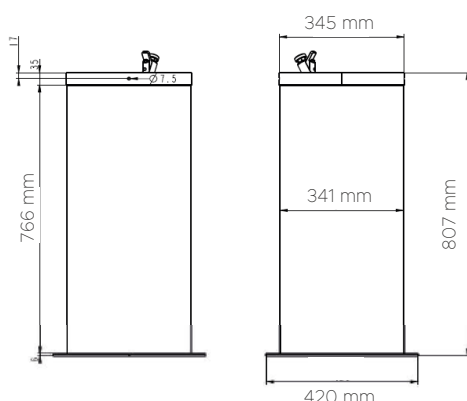
Finish: **Polished**

Finition: **Brillant**

- Outdoor water fountain installed to network.
- Base embedded in the ground and screwed body.
 - Non-refrigerated water.
 - **Material:** Stainless steel.
 - **Base:** 420 mm.

- Fontaine à eau extérieur installée sur le réseau.
 - Base fixée au sol. Corps de la fontaine se vise à la base.
 - Non réfrigérée.
 - **Matériel:** Acier inoxydable.
 - **Base:** 420 mm.

TECHNICAL DETAILS
DONNÉES TECHNIQUES
09009



Ref. 09004

Spare carbon filter.
Pièce de rechange filtre à charbon.



Ref. 09005

Spare particle filter.
Pièce de rechange filtre à particule.



Ref. 09006

Tap for glass refills.
Robinet col de cygne.



Ref. 09007

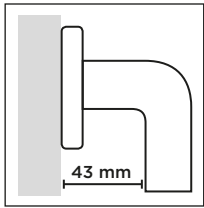
Push button tap.
Petit robinet avec bouton poussoir.



Grab bars

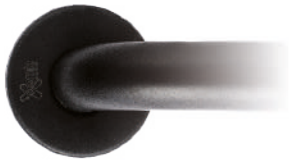
Barres d'appui





Includes screws
and rawl plugs

Inclus vis et
chevilles



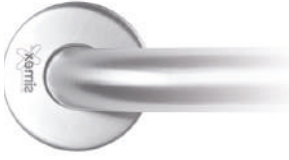
Stainless steel + Epoxy.
Matt Black Epoxy Finish.
*Acier inoxydable + Epoxy.
Finition Epoxy Noir Mat.*



Stainless steel + Epoxy.
White Epoxy Finish.
*Acier inoxydable + Epoxy.
Finition Epoxy Blanc.*



Satinless steel + Nylon.
White Nylon Finish.
*Acier inoxydable + Nylon.
Finition Nylon Blanc.*



Satinless steel.
Satin Finish.
*Acier inoxydable.
Finition Satiné.*



Satinless steel.
Polished Finish.
*Acier inoxydable.
Finition Brillant.*



- Material: Stainless steel.
 - Ø: 32 mm.
 - Thickness: 1,2 mm.

- Matériel: Acier inoxydable.
 - Ø: 32 mm.
 - Épaisseur: 1,2 mm.

STRAIGHT BAR
BARRE DROITE



Finish:
Matt black epoxy
Finition:
Epoxy noir mat



Finish:
White epoxy
Finition:
Epoxy blanc



Finish:
White nylon
Finition:
Nylon blanc



Finish:
Satin
Finition:
Satiné



Finish:
Polished
Finition:
Brillant

Ref. 02277
L1: 300 mm.

Ref. 02012
L1: 300 mm.

Ref. 02250
L1: 300 mm.

Ref. 02007
L1: 300 mm.

Ref. 02043
L1: 300 mm.

Ref. 02278
L1: 400 mm.

Ref. 02060
L1: 400 mm.

Ref. 02065
L1: 400 mm.

Ref. 02070
L1: 400 mm.

Ref. 02074
L1: 400 mm.

Ref. 02061
L1: 500 mm.

Ref. 02066
L1: 500 mm.

Ref. 02071
L1: 500 mm.

Ref. 02075
L1: 500 mm.

Ref. 02279
L1: 600 mm.

Ref. 02041
L1: 600 mm.

Ref. 02067
L1: 600 mm.

Ref. 02039
L1: 600 mm.

Ref. 02045
L1: 600 mm.

Ref. 02011
L1: 750 mm.

Ref. 02251
L1: 750 mm.

Ref. 02002
L1: 750 mm.

Ref. 02046
L1: 750 mm.

Ref. 02063
L1: 900 mm.

Ref. 02068
L1: 900 mm.

Ref. 02072
L1: 900 mm.

Ref. 02076
L1: 900 mm.

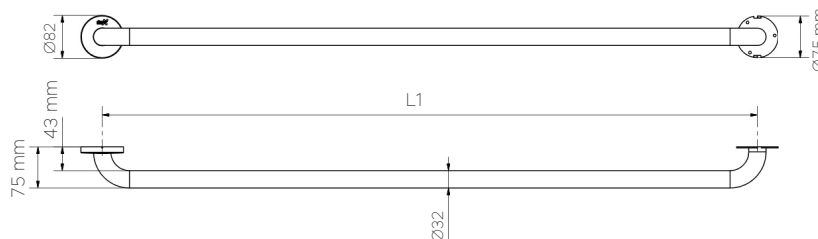
Ref. 02064
L1: 1.200 mm.

Ref. 02069
L1: 1.200 mm.

Ref. 02073
L1: 1.200 mm.

Ref. 02077
L1: 1.200 mm.

TECHNICAL DETAILS
DONNÉES TECHNIQUES



- **Material:** Stainless steel.
 - \varnothing : 32 mm.
 - **Thickness:** 1,2 mm.

- **Matériel:** Acier inoxydable.
 - \varnothing : 32 mm.
 - **Épaisseur:** 1,2 mm.

STRAIGHT BAR 3 ANCHORAGE POINTS
BARRE DROITE AVEC 3 POINTS D'ENCRAGE

1.200 mm



1.400 mm



Finish:
White epoxy
Finition:
Epoxy blanc

Ref. 02086
L1: 1.200 mm.

Ref. 02087
L1: 1.400 mm.



Finish:
White nylon
Finition:
Nylon blanc

Ref. 02088
L1: 1.200 mm.

Ref. 02089
L1: 1.400 mm.



Finish:
Satin
Finition:
Satiné

Ref. 02090
L1: 1.200 mm.

Ref. 02091
L1: 1.400 mm.

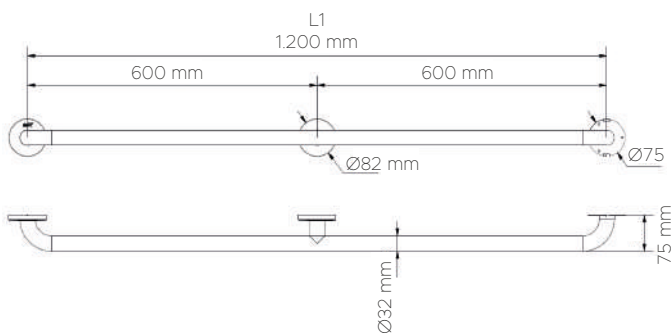


Finish:
Polished
Finition:
Brillant

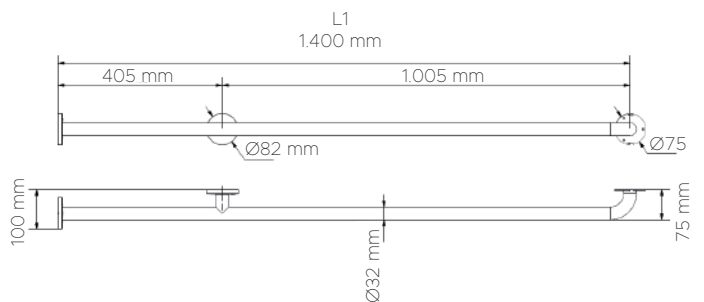
Ref. 02092
L1: 1.200 mm.

Ref. 02093
L1: 1.400 mm.

TECHNICAL DETAILS
DONNÉES TECHNIQUES
02086 • 02088 • 02090 • 02092



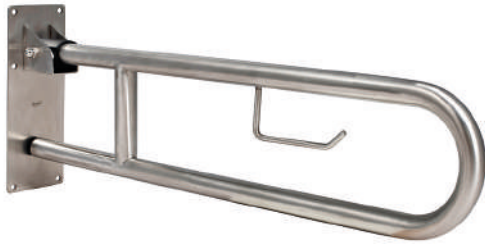
TECHNICAL DETAILS
DONNÉES TECHNIQUES
02087 • 02089 • 02091 • 02093



- **Material:** Stainless steel.
 - \varnothing : 32 mm.
 - **Thickness:** 1,2 mm.

- **Matériel:** Acier inoxydable.
 - \varnothing : 32 mm.
 - **Épaisseur:** 1,2 mm.

FOLDING BAR
BARRE RABATABLE



* \varnothing : 35 mm.



Finish:
Matt black epoxy
Finition:
Epoxy noir mat

Ref. 02280
L1: 800 mm.



Finish:
White epoxy
Finition:
Epoxy blanc

Ref. 02010
L1: 800 mm.



Finish:
Satin
Finition:
Satiné

Ref. 02001
L1: 800 mm.



Finish:
Polished
Finition:
Brillant

Ref. 02042
L1: 800 mm.



Finish:
White nylon
Finition:
Nylon blanc

Ref. 02097
L1: 800 mm.

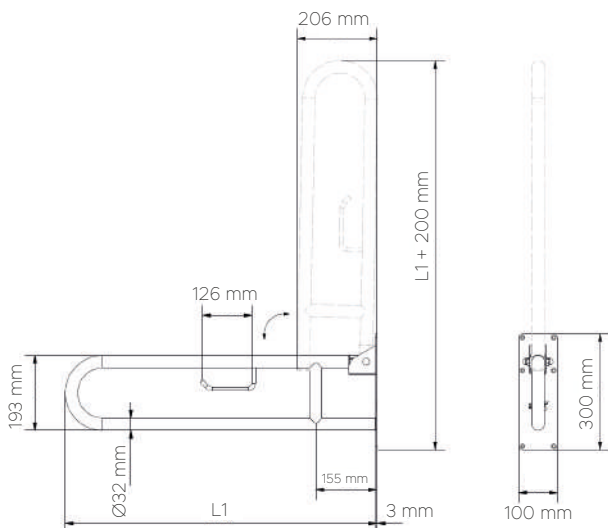
Ref. 02096
L1: 600 mm.

Ref. 02048
L1: 600 mm.

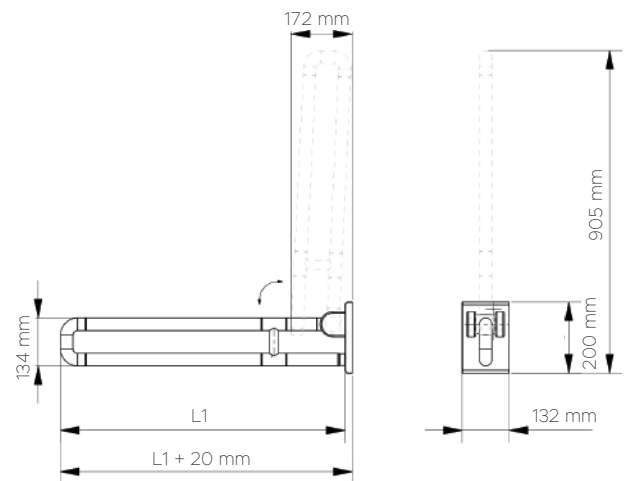
Ref. 02102
L1: 600 mm.

Ref. 02100
L1: 600 mm.

TECHNICAL DETAILS
DONNÉES TECHNIQUES
02001 • 02010 • 02042 • 02048
02096 • 02102 • 02280



TECHNICAL DETAILS
DONNÉES TECHNIQUES
02097 • 02100



GRAB BARS BARRES D'APPUI

INOX



- **Material:** Stainless steel.
 - \varnothing : 32 mm.
 - **Thickness:** 1,2 mm.

- **Matériel:** Acier inoxydable.
 - \varnothing : 32 mm.
 - **Épaisseur:** 1,2 mm.

FOLDING BAR WITH LEG
BARRE RELEVABLE AVEC PIED

STANDING FOLDING BAR
BARRE RABATALE AVEC PIED



Finish:
Satin
Finition:
Satiné

02276



Finish:
Polished
Finition:
Brillant

02275



Finish:
White epoxy
Finition:
Epoxy blanc

02281



Finish:
White nylon
Finition:
Nylon blanc

02282



Finish:
Satin
Finition:
Satiné

02004



Finish:
Polished
Finition:
Brillant

02110



Finish:
White epoxy
Finition:
Epoxy blanc

02033

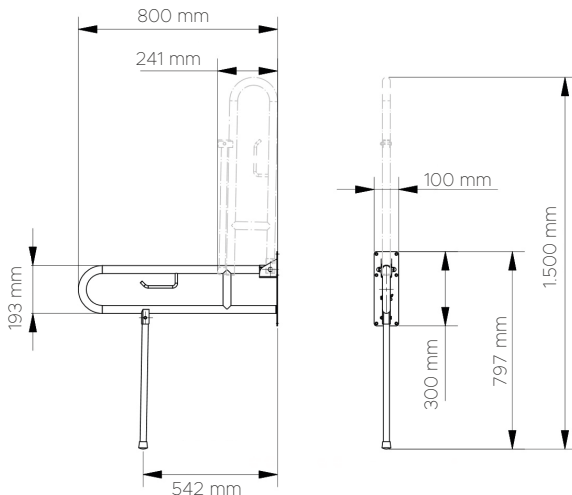


Finish:
White nylon
Finition:
Nylon blanc

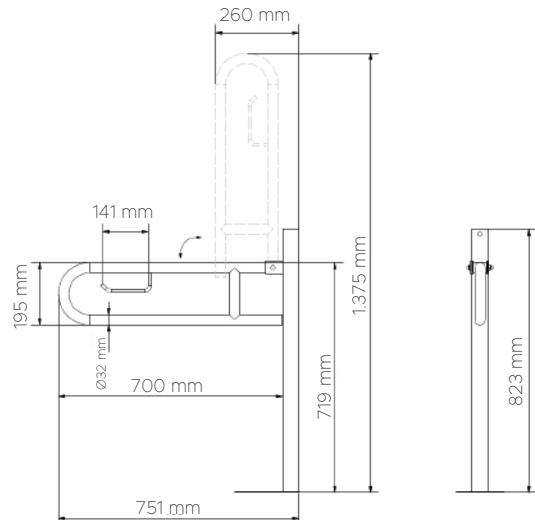
02109*

*Does not have toilet paper roll holder.
*Ne dispose pas de porteroileaux pour papier hygiénique.

TECHNICAL DETAILS
DONNÉES TECHNIQUES
02275 • 02276 • 02281 • 02282



TECHNICAL DETAILS
DONNÉES TECHNIQUES
02004 • 02033 • 02109 • 02110



GRAB BARS BARRES D'APPUI

INOX

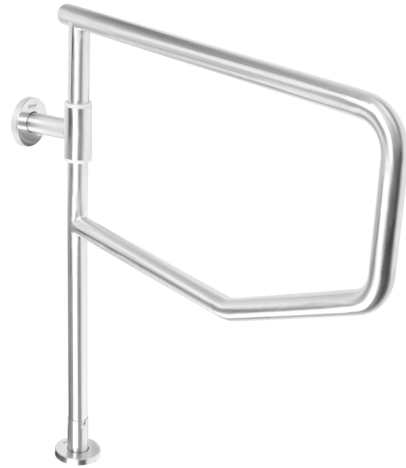


- **Material:** Stainless steel.
 - \varnothing : 32 mm.
 - **Thickness:** 1,2 mm.

- **Matériel:** Acier inoxydable.
 - \varnothing : 32 mm.
 - **Épaisseur:** 1,2 mm.

STRAIGHT FOLDING BAR WITH LEG
BARRE RABATABLE SIMPLE PIED ESCAMOTABLE

HORIZONTAL SWING FOLDING BAR
BARRE RELEVABLE HORIZONTALE AVEC PIED



Finish:
Satin
Finition:
Satiné

02049



Finish:
Polished
Finition:
Brillant

02108

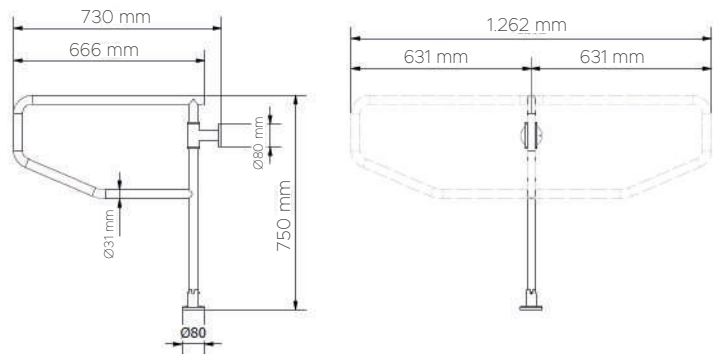
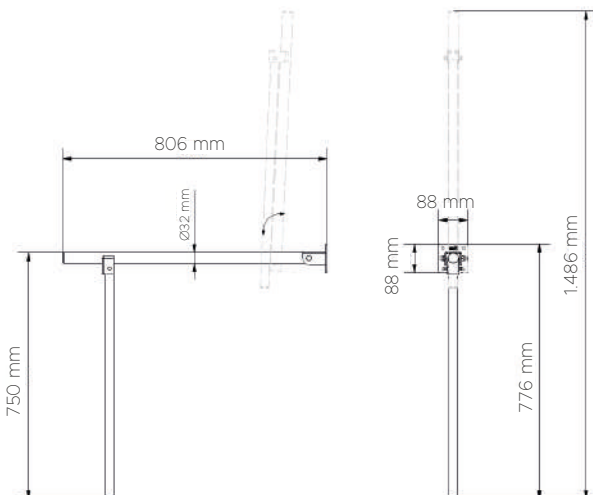


Finish:
Satin
Finition:
Satiné

02112

TECHNICAL DETAILS
DONNÉES TECHNIQUES
02049 • 02108

TECHNICAL DETAILS
DONNÉES TECHNIQUES
02112



- Material: Stainless steel.
 - Ø: 32 mm.
 - Thickness: 1,2 mm.

- Matériel: Acier inoxydable.
 - Ø: 32 mm.
 - Épaisseur: 1,2 mm.

FIXED BAR 3 ANCHORAGE POINTS
BARRE FIXE 3 POINTS



Left
Gauche



Right
Droite



Finish:
White epoxy
Finition:
Epoxy blanc



Finish:
White nylon
Finition:
Nylon blanc



Finish:
Satin
Finition:
Satiné



Finish:
Polished
Finition:
Brillant

L1: 600 mm.

Left
Gauche

Ref. 02115

Ref. 02116

Ref. 02036

Ref. 02117

Right
Droite

Ref. 02120

Ref. 02121

Ref. 02037

Ref. 02122

L1: 800 mm.

Left
Gauche

Ref. 02264

Ref. 02265

Ref. 02266

Ref. 02267

Right
Droite

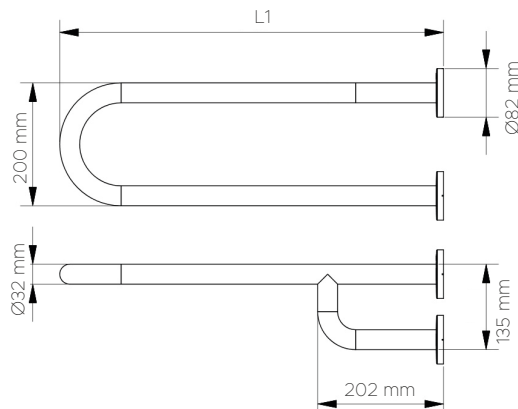
Ref. 02268

Ref. 02269

Ref. 02270

Ref. 02271

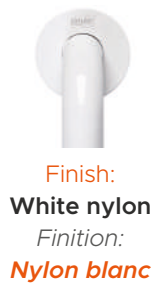
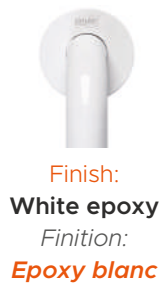
TECHNICAL DETAILS
DONNÉES TECHNIQUES



- Material: Stainless steel.
 - Ø: 32 mm.
 - Thickness: 1,2 mm.

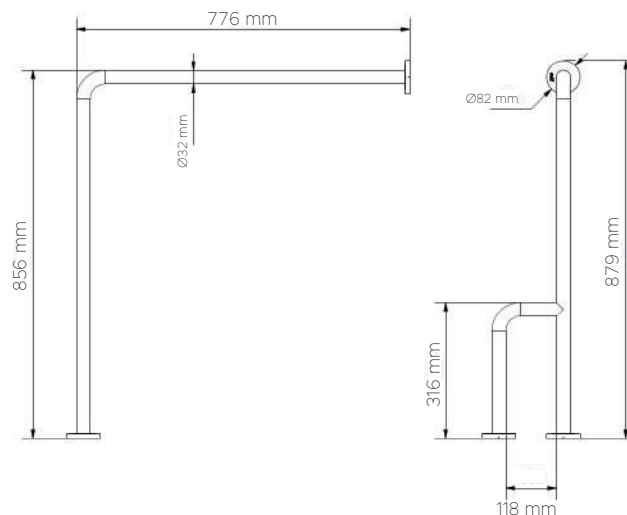
- Matériel: Acier inoxydable.
 - Ø: 32 mm.
 - Épaisseur: 1,2 mm.

WALL-FLOOR FIXED BAR 3 ANCHORAGE POINTS
BARRE FIXE SOL-MUR 3 POINTS



Right <i>Droite</i>	Ref. 02125	Ref. 02126	Ref. 02018	Ref. 02127
Left <i>Gauche</i>	Ref. 02130	Ref. 02131	Ref. 02019	Ref. 02132

TECHNICAL DETAILS
DONNÉES TECHNIQUES



- **Material:** Stainless steel.
 - \varnothing : 32 mm.
 - **Thickness:** 1,2 mm.

- **Matériel:** Acier inoxydable.
 - \varnothing : 32 mm.
 - **Épaisseur:** 1,2 mm.

WALL-FLOOR FIXED BAR 2 ANCHORAGE POINTS
BARRE FIXE SOL-MUR 2 POINTS



Finish:
White epoxy
Finition:
Epoxy blanc

Ref. 02135



Finish:
White nylon
Finition:
Nylon blanc

Ref. 02136



Finish:
Satin
Finition:
Satiné

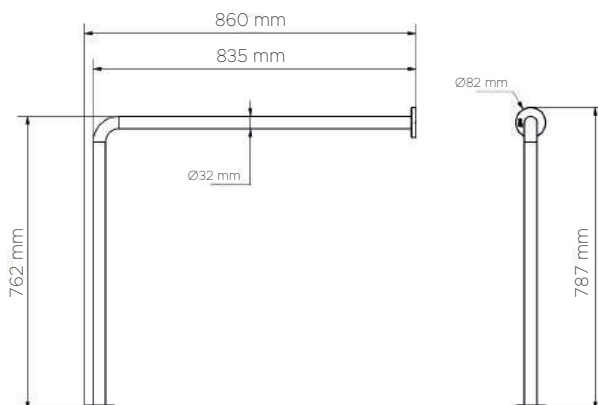
Ref. 02024



Finish:
Polished
Finition:
Brillant

Ref. 02137

TECHNICAL DETAILS
DONNÉES TECHNIQUES



- **Material:** Stainless steel.
 - \varnothing : 32 mm.
 - **Thickness:** 1,2 mm.

- **Matériel:** Acier inoxydable.
 - \varnothing : 32 mm.
 - **Épaisseur:** 1,2 mm.

BAR AT 90° ANGLE
BARRE 90°



Finish:
White epoxy
Finition:
Epoxy blanc



Finish:
White nylon
Finition:
Nylon blanc



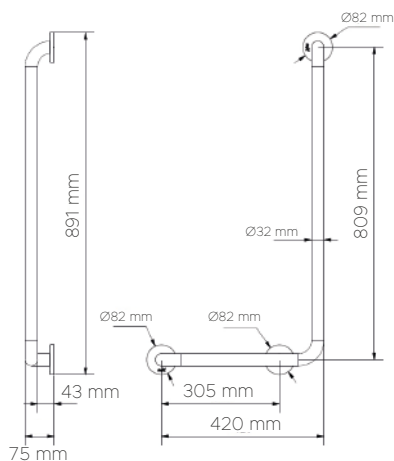
Finish:
Satin
Finition:
Satiné



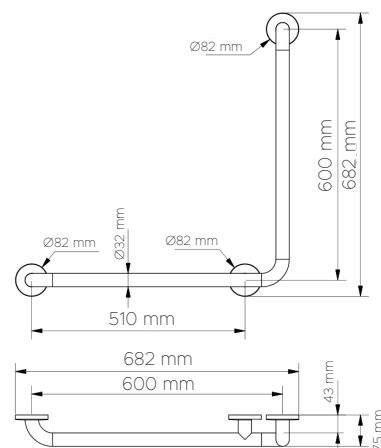
Finish:
Polished
Finition:
Brillant

Left <i>Gauche</i>	Ref. 02140	Ref. 02141	Ref. 02142	Ref. 02143
Right <i>Droite</i>	Ref. 02146	Ref. 02147	Ref. 02148	Ref. 02149
Reversible <i>Reversible</i>	Ref. 02152	Ref. 02153	Ref. 02006	Ref. 02155

TECHNICAL DETAILS
DONNÉES TECHNIQUES
Left - Right
Gauche - Droite



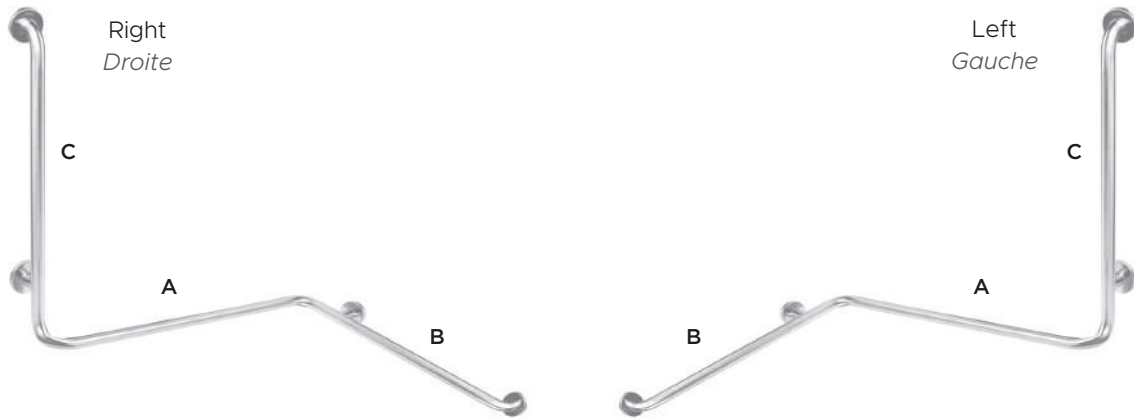
TECHNICAL DETAILS
DONNÉES TECHNIQUES
Reversible
Reversible



- Material: Stainless steel.
 - Ø: 32 mm.
 - Thickness: 1,2 mm.

- Matériel: Acier inoxydable.
 - Ø: 32 mm.
 - Épaisseur: 1,2 mm.

TWO ANGLE BAR RIGHT
BARRE 2 ANGLES



Finish:
White epoxy
Finition:
Epoxy blanc



Finish:
White nylon
Finition:
Nylon blanc



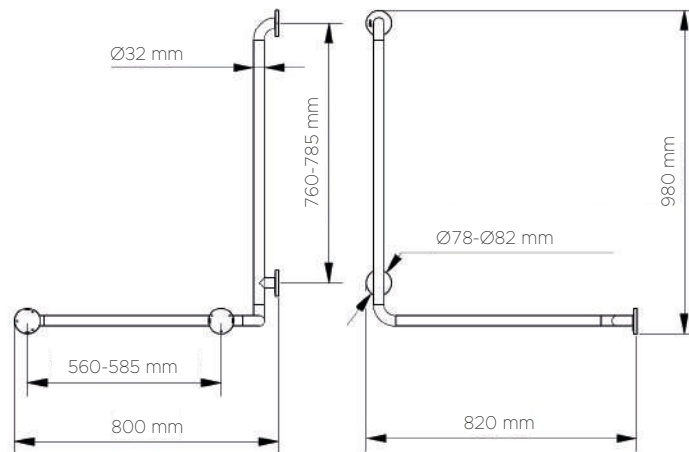
Finish:
Satin
Finition:
Satiné



Finish:
Polished
Finition:
Brillant

Right Droite	Ref. 02163	Ref. 02164	Ref. 02021	Ref. 02166
Left Gauche	Ref. 02169	Ref. 02170	Ref. 02023	Ref. 02172

TECHNICAL DETAILS
DONNÉES TECHNIQUES



- **Material:** Stainless steel.
 - \varnothing : 32 mm.
 - **Thickness:** 1,2 mm.

- **Matériel:** Acier inoxydable.
 - \varnothing : 32 mm.
 - **Épaisseur:** 1,2 mm.

700x700MM ANGLE BAR
BARRE ANGLE 700x700 MM



Finish:
White epoxy
Finition:
Epoxy blanc

Ref. 02174



Finish:
White nylon
Finition:
Nylon blanc

Ref. 02175



Finish:
Satin
Finition:
Satiné

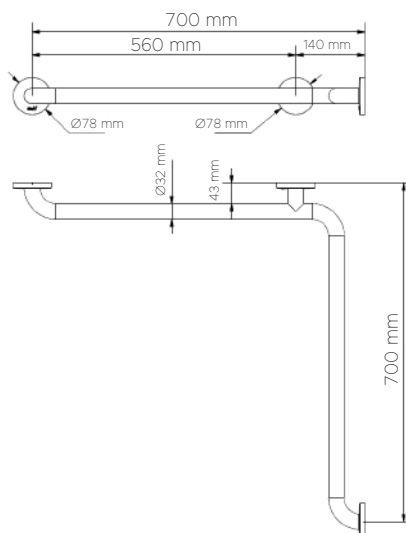
Ref. 02020



Finish:
Polished
Finition:
Brillant

Ref. 02176

TECHNICAL DETAILS
DONNÉES TECHNIQUES



- Material: Stainless steel.
 - Ø: 32 mm.
 - Thickness: 1,2 mm.

- Matériel: Acier inoxydable.
 - Ø: 32 mm.
 - Épaisseur: 1,2 mm.

600x1200MM ANGLE BAR
BARRE ANGLE 600x1200MM



Finish:
White epoxy
Finition:
Epoxy blanc

Ref. 02179



Finish:
White nylon
Finition:
Nylon blanc

Ref. 02180



Finish:
Satin
Finition:
Satiné

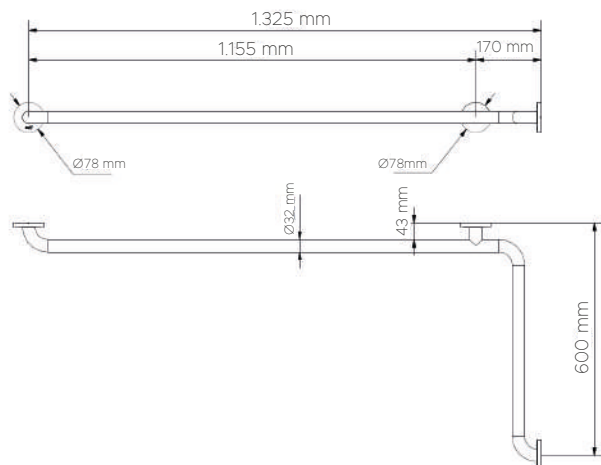
Ref. 02181



Finish:
Polished
Finition:
Brillant

Ref. 02182

TECHNICAL DETAILS
DONNÉES TECHNIQUES



- Material: Stainless steel.
 - Ø: 32 mm.
 - Thickness: 1,2 mm.

- Matériel: Acier inoxydable.
 - Ø: 32 mm.
 - Épaisseur: 1,2 mm.

BAR AT 135° ANGLE
BARRE ANGLE 135°



Finish:
White epoxy
Finition:
Epoxy blanc

Ref. 02158



Finish:
White nylon
Finition:
Nylon blanc

Ref. 02159



Finish:
Satin
Finition:
Satiné

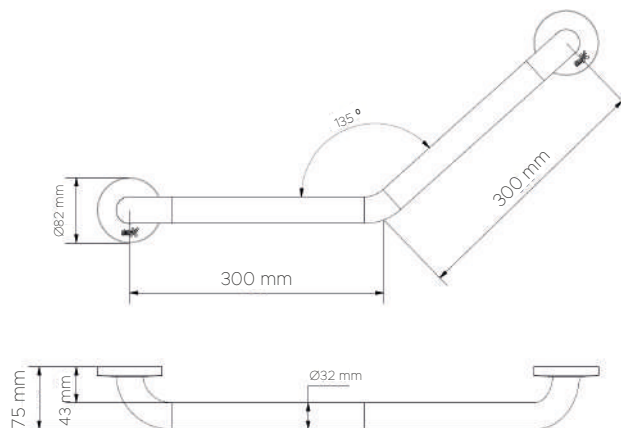
Ref. 02016

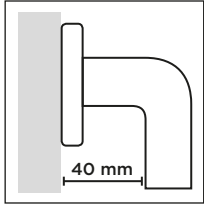


Finish:
Polished
Finition:
Brillant

Ref. 02160

TECHNICAL DETAILS
DONNÉES TECHNIQUES





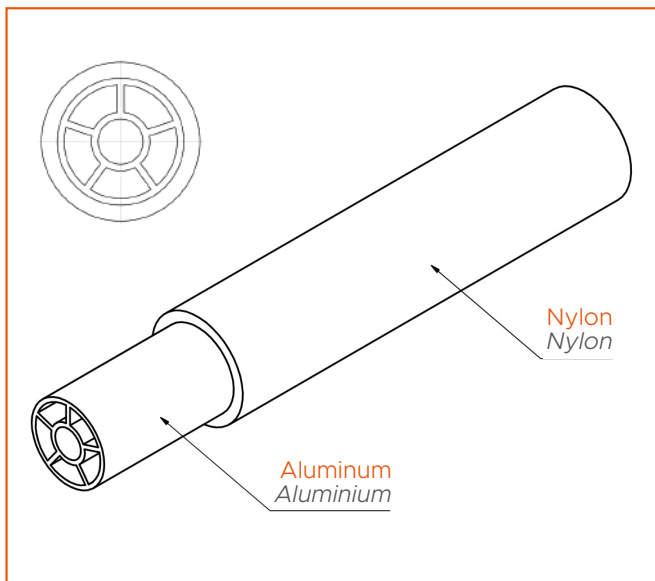
Includes screws
and rawl plugs

Inclus vis et
chevilles



Aluminum + Nylon.
White Nylon Finish.
*Aluminio + Nylon.
Finition Nylon Blanc.*

COMPOSITION:
COMPOSITION:



- **Material:** Aluminum.
- \varnothing : 35 mm.
- **Finish:** White nylon.
- **Nylon coating:** 3 mm.

- **Matériel:** Aluminium.
- \varnothing : 35 mm.
- **Finition:** Nylon blanc.
- **Épaisseur nylon:** 3 mm.

STRAIGHT BAR
BARRE DROITE



Ref. 02025
L1: 300 mm.

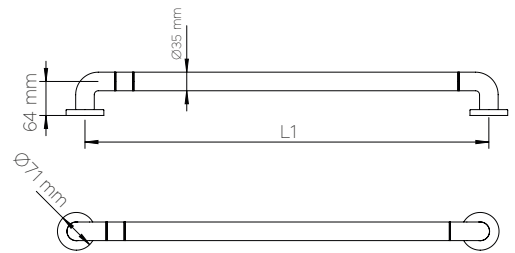
Ref. 02028
L1: 400 mm.

Ref. 02059
L1: 500 mm.

Ref. 02080
L1: 600 mm.

Ref. 02026
L1: 750 mm.

TECHNICAL DETAILS
DONNÉES TECHNIQUES
02025 • 02026 • 02028
02059 • 02080



FOLDING BAR
BARRE RABATABLE

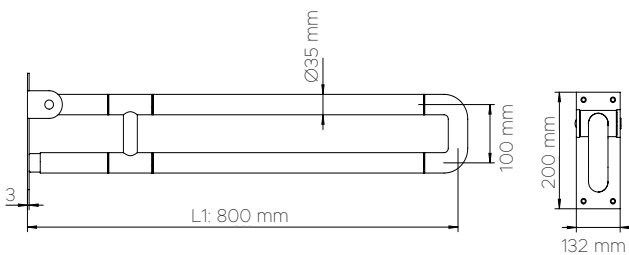


Ref. 02032
L1: 800 mm.

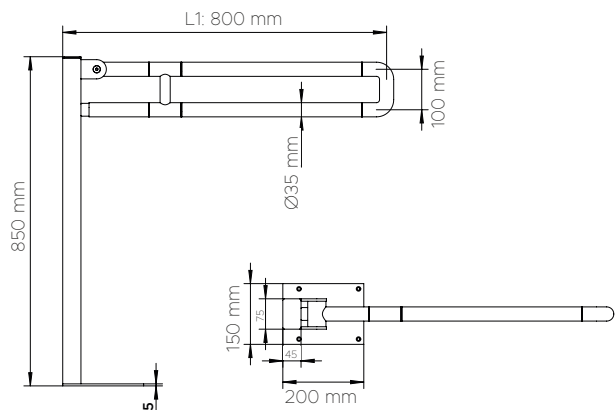


Ref. 02194
L1: 800 mm.

TECHNICAL DETAILS
DONNÉES TECHNIQUES
02032



TECHNICAL DETAILS
DONNÉES TECHNIQUES
02194



- **Material:** Aluminum.
- \varnothing : 35 mm.
- **Finish:** White nylon.
- **Nylon coating:** 3 mm.

- **Matériel:** Aluminium.
- \varnothing : 35 mm.
- **Finition:** Nylon blanc.
- **Épaisseur nylon:** 3 mm.

FIXED BAR
BARRE FIXE



Ref. 02196

L1: 600 mm.

Left
Gauche

Ref. 02195

L1: 600 mm.

Right
Droite



Ref. 02198

L1: 800 mm.

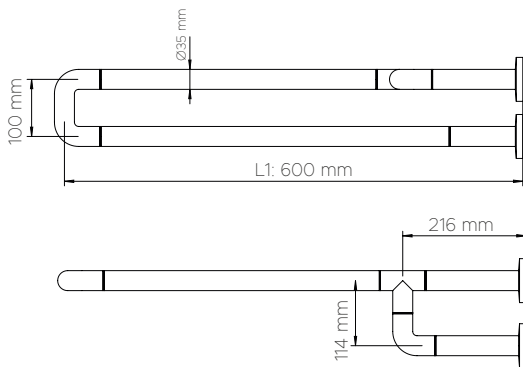
Left
Gauche

Ref. 02197

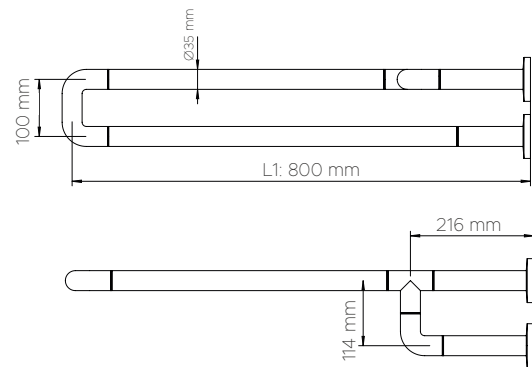
L1: 800 mm.

Right
Droite

TECHNICAL DETAILS
DONNÉES TECHNIQUES
02195 • 02196



TECHNICAL DETAILS
DONNÉES TECHNIQUES
02197 • 02198



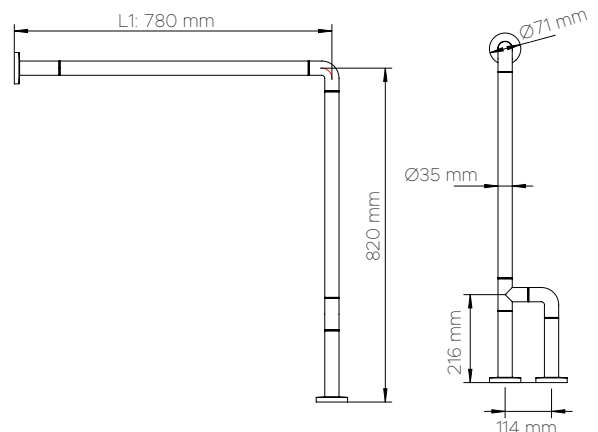
WALL-FLOOR FIXED BAR 3 ANCHORAGE POINTS
BARRE FIXE SOL-MUR 3 POINTS



Ref. 02202

L1: 780 mm.

TECHNICAL DETAILS
DONNÉES TECHNIQUES
02202



- Material: Aluminum.
 - Ø: 35 mm.
- Finish: White nylon.
- Nylon coating: 3 mm.

- Matériel: Aluminium.
 - Ø: 35 mm.
- Finition: Nylon blanc.
- Épaisseur nylon: 3 mm.

BAR AT 90° ANGLE
BARRE 90°

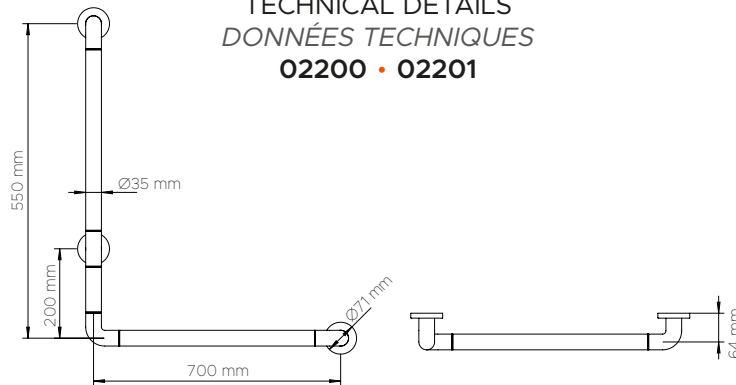


Ref. 02200
Left
Gauche



Ref. 02201
Right
Droite

TECHNICAL DETAILS
DONNÉES TECHNIQUES
02200 • 02201

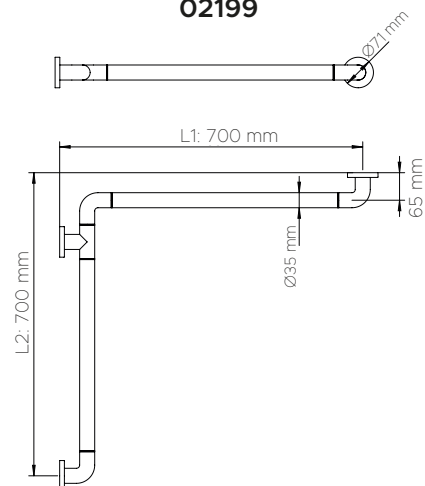


700x700MM ANGLE BAR
BARRE ANGLE 700x700 MM

TECHNICAL DETAILS
DONNÉES TECHNIQUES
02199



Ref. 02199
L1: 700 mm.
L2: 700 mm.





Technical aid to mobility

Aides techniques à la mobilité



TOILET SET
ENSEMBLE TOILETTE



- Set consisting of toilet, cistern and ergonomic lid.

- Ensemble composé de toilettes, citerne et couvercle ergonomique.

Ref. 02203

Floor outlet.
Sortie au sol.

Ref. 02204

Wall outlet.
Sortie au mur.

Toilet set Ref.:
Ref. Ensemble toilette:
02207 + 02213 + 02215

Toilet set Ref.:
Ref. Ensemble toilette:
02208 + 02213 + 02215

TOILET
TOILETTE



Ref. 02207

Floor outlet.
Sortie au sol.

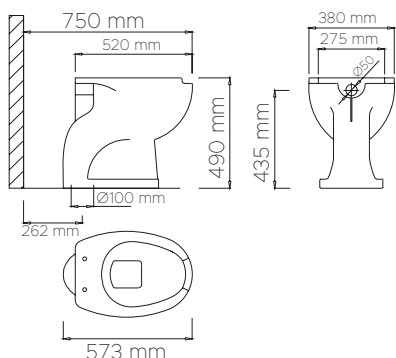
Ref. 02208

Wall outlet.
Sortie au mur.

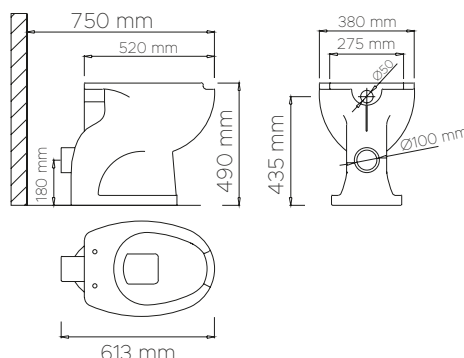
- Toilet with hygienic opening.
 - **Material:** Ceramics.
 - **Finish:** White.

- Toilette avec ouverture hygiénique.
 - **Matériel:** Céramique.
 - **Finition:** Blanc.

TECHNICAL DETAILS
DONNÉES TECHNIQUES
02207



TECHNICAL DETAILS
DONNÉES TECHNIQUES
02208



TOILET CISTERN
CITERNE DE TOILETTE



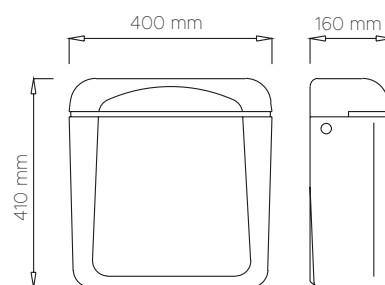
Ref. 02213

For ref.: 02207 and 02208
Pour réf.: 02207 et 02208

- Toilet cistern with pneumatic button on wall or manual on lid.
 - **Material:** Plastic.
 - **Finish:** White.

- Réservoir de toilette avec bouton pneumatique au mur ou manuel sur le couvercle.
 - **Matériel:** Plastique.
 - **Finition:** Blanc.

TECHNICAL DETAILS
DONNÉES TECHNIQUES
02213



TOILET SEATS
SIÈGES DE TOILETTE

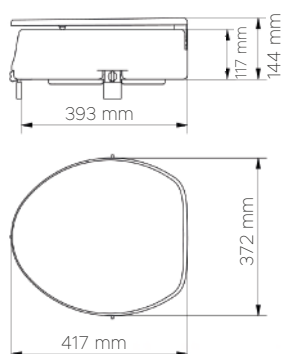


Ref. 02258

- **Material:** High density polyethylen.
- **Finish:** White.

- **Matériel:** Polyéthylène haute densité.
- **Finition:** Blanc.

TECHNICAL DETAILS
DONNÉES TECHNIQUES
02258

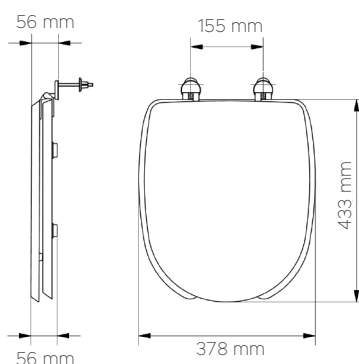


Ref. 02257

- **Material:** Compressed wood.

- **Matériel:** Bois compressé.

TECHNICAL DETAILS
DONNÉES TECHNIQUES
02257

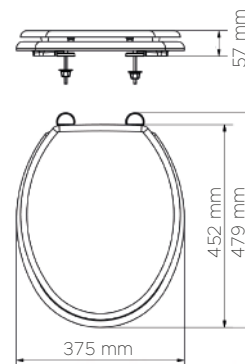


Ref. 02239

- **Finish:** White.

- **Finition:** Blanc.

TECHNICAL DETAILS
DONNÉES TECHNIQUES
02239



WASHBASINS SETS
ENSEMBLE D'ÉVIER

- **Material:** Ceramics.
- **Finish:** White.

- **Matériel:** Céramique.
- **Finition:** Blanc.



Ref. 02223

Fixed washbasin set:
Ensemble évier fixe:

02217 + 02218 + 02221 + 02222



Ref. 02224

Manual adjustment washbasin set:
Ensemble évier à réglage manuel:

02217 + 02219 + 02221 + 02222



Ref. 02225

Mechanical adjustment washbasin set:
Ensemble évier à réglage mécanique:

02217 + 02220 + 02221 + 02222

WASHBASIN
ÉVIER



Ref. 02217

- Ergonomic washbasin with antiplash elbow support.
- **Material:** Ceramics.
- **Finish:** White.

- *Support ergonomique pour évier avec appui co.*
- **Matériel:** Céramique.
- **Finition:** Blanc.

TAP
ROBINET



Ref. 02221

- Long lever mixer tap.

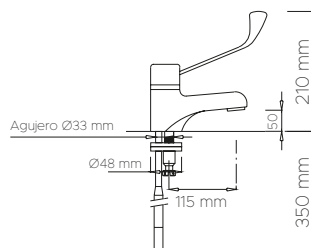
- *Mitigeur à levier long.*

FLEXIBLE SIPHON
SIPHON FLEXIBLE

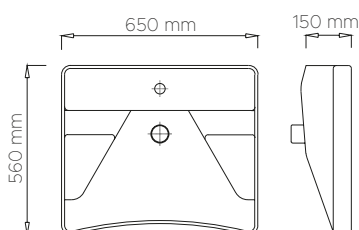


Ref. 02222

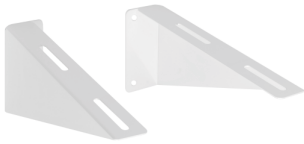
TECHNICAL DETAILS
DONNÉES TECHNIQUES
02221



TECHNICAL DETAILS
DONNÉES TECHNIQUES
02217



BRACKETS
SUPPORTS

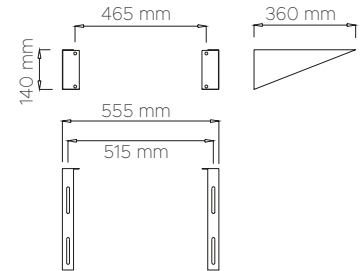


Ref. 02218

- Fixed bracket.
- **Material:** Steel.
- **Finish:** White.

- *Support fixe.*
- *Matériel: Acier.*
- *Finition: Blanc.*

TECHNICAL DETAILS
DONNÉES TECHNIQUES
02218

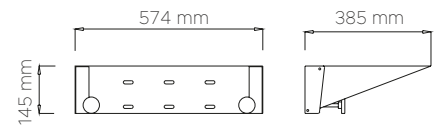


Ref. 02219

- Bracket with manual tilt and horizontal position.
- **Material:** Steel.
- **Finish:** White.

- *Support avec inclinaison manuelle et position horizontale.*
- *Matériel: Acier.*
- *Finition: Blanc.*

TECHNICAL DETAILS
DONNÉES TECHNIQUES
02219

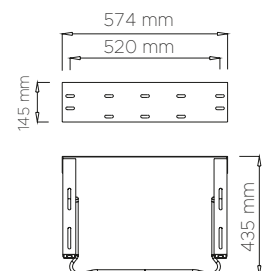


Ref. 02220

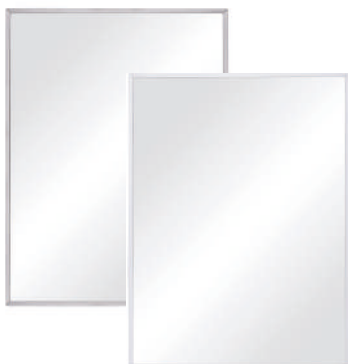
- Pneumatic control bar bracket for front regulation.
- **Material:** Steel.
- **Finish:** White.

- *Support de barre de commande pneumatique pour régulation frontale.*
- *Matériel: Acier.*
- *Finition: Blanc.*

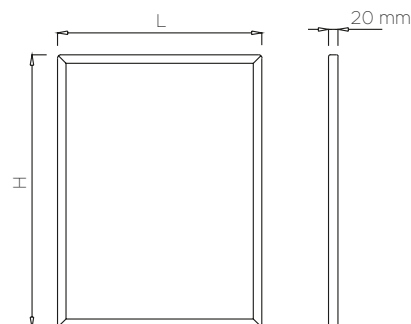
TECHNICAL DETAILS
DONNÉES TECHNIQUES
02220



MIRRORS WITH FRAME
MIROIR AVEC CADRE



TECHNICAL DETAILS
DONNÉES TECHNIQUES
02240 • 02241 • 02242 • 02243



Ref. 02240

L: 500 mm.
H: 700 mm.

- Material: Stainless steel.
- Finish: Satin.

- *Matériel: Acier inoxydable.*
- *Finition: Satiné.*

Ref. 02242

L: 600 mm.
H: 800 mm.

- Material: Steel.
- Finish: White epoxy.

- *Matériel: Acier.*
- *Finition: Epoxy blanc.*

Ref. 02241

L: 500 mm.
H: 700 mm.

Ref. 02243

L: 600 mm.
H: 800 mm.

KIT FOR RETRACTABLE MIRROR WITH FRAME
KIT MIROIR POUR INCLINATION



Ref. 02244

L1: 500 mm.
Para / Per:

Ref. 02240

- Material: Stainless steel.
- Finish: Satin.

- *Matériel: Acier inoxydable.*
- *Finition: Satiné.*

Ref. 02245

L1: 600 mm.
Para / Per:

Ref. 02242

Ref. 02246

L1: 500 mm.
Para / Per:

Ref. 02241

- Material: Steel.
- Finish: White epoxy.

- *Matériel: Acier.*
- *Finition: Epoxy blanc.*

Ref. 02247

L1: 600 mm.
Para / Per:

Ref. 02243

TECHNICAL DETAILS
DONNÉES TECHNIQUES
02244 • 02245 • 02246 • 02247



SHOWER SEATS
SIÈGES DE DOUCHE



Ref. 02038
Finish: **Satin**
Finition: **Satiné**



Ref. 02005
Finish: **Satin**
Finition: **Satiné**



Ref. 02185
Finish: **White**
Finition: **Blanc**

- Folding seat with leg to wall.
 - **Structure material:** Stainless steel.
 - **Surface material:** Water resistant fenol sheet.

- Folding seat with leg to floor.
 - **Structure material:** Stainless steel.
 - **Surface material:** Stainless steel.

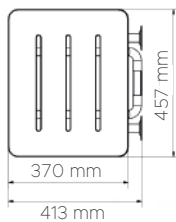
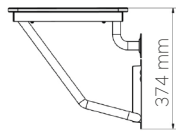
- Folding seat with leg to floor.
 - **Structure material:** Stainless steel white epoxy finish.
 - **Surface material:** Stainless steel slats white epoxy finish.

- *Siège pliant avec pied au mur.*
 - **Matériel structure:** Acier inoxydable.
 - **Matériel surface:** Plaque phénolique résistante à l'eau.

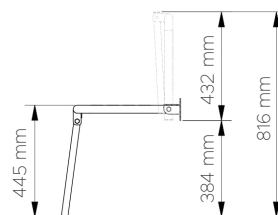
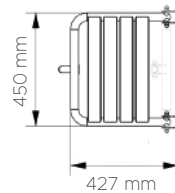
- *Siège pliant avec pied posé au sol.*
 - **Matériel structure:** Acier inoxydable.
 - **Matériel surface:** Acier inoxydable.

- *Siège pliant avec pied au mur.*
 - **Matériel structure:** Acier inoxydable peint epoxy blanc.
 - **Matériel surface:** Lattes en acier inoxydable peint epoxy blanc.

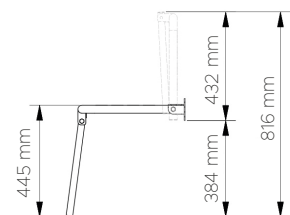
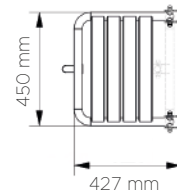
TECHNICAL DETAILS
DONNÉES TECHNIQUES
02038



TECHNICAL DETAILS
DONNÉES TECHNIQUES
02005



TECHNICAL DETAILS
DONNÉES TECHNIQUES
02185



SHOWER SEATS
SIÈGES DE DOUCHE



Ref. 02186
Finish: **Satin**
Finition: **Satiné**



Ref. 02187
Finish: **White**
Finition: **Blanc**



Ref. 02083
Finish: **White**
Finition: **Blanc**

- Folding seat.
- **Structure material:** Stainless steel.
- **Surface material:** Stainless steel.

- Folding seat.
- **Structure material:** Stainless steel white epoxy finish.
- **Surface material:** Stainless steel slats white epoxy finish.

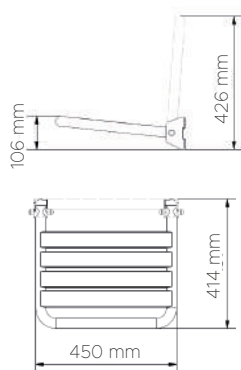
- Folding seat with leg to floor.
- **Material:** Stainless steel white nylon finish.

- *Siège pliant.*
- **Matériel structure:** Acier inoxydable.
- **Matériel surface:** Acier inoxydable.

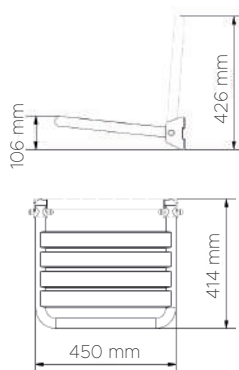
- *Siège pliant.*
- **Matériel structure:** Acier inoxydable peint epoxy blanc.
- **Matériel surface:** Lattes en acier inoxydable peint epoxy blanc.

- *Siège pliant avec pied posé au sol.*
- **Matériel:** Acier inoxydable recouvert de nylon blanc.

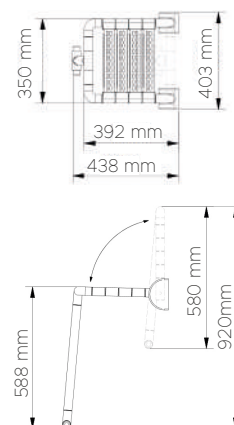
TECHNICAL DETAILS
DONNÉES TECHNIQUES
02186



TECHNICAL DETAILS
DONNÉES TECHNIQUES
02187



TECHNICAL DETAILS
DONNÉES TECHNIQUES
02083



SHOWER SEATS
SIÈGES DE DOUCHE



Ref. 02261
Finish: White
Finition: **Blanc**



Ref. 02260
Finish: White
Finition: **Blanc**



Ref. 02228
Finish: White
Finition: **Blanc**



Ref. 02256
Finish: White
Finition: **Blanc**

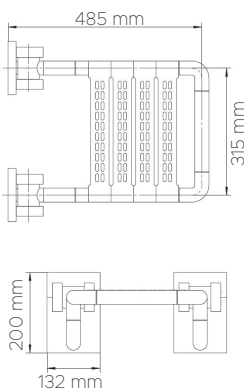
- Ref. 02261: Folding seat.
- Ref. 02260: Seat with backrest and folding seat.
- Material: White nylon coated stainless steel.

- Ref. 02228: Folding seat with two adjustable feet to the ground.
- Ref. 02256: Stool with extendable legs and adjustable.
- Material: ABS and aluminum.

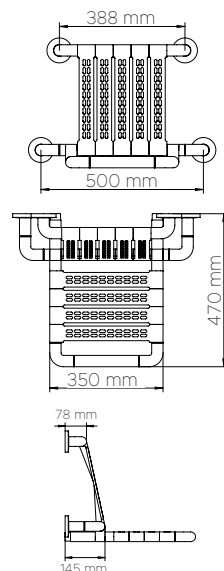
- Ref. 02261: Siège pliant.
- Ref. 02260: Siège avec dossier et siège rabattable.
- Matériel: Acier inoxydable recouvert de nylon blanc.

- Ref. 02228: Siège rabattable avec deux pieds réglables au sol.
- Ref. 02256: Tabouret avec pieds extensibles et réglable.
- Matériel: ABS et aluminium.

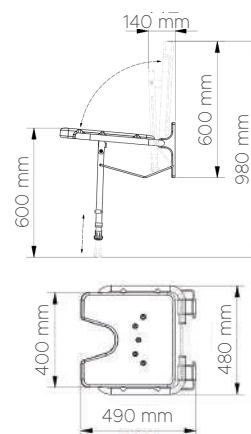
TECHNICAL DETAILS
DONNÉES TECHNIQUES
02261



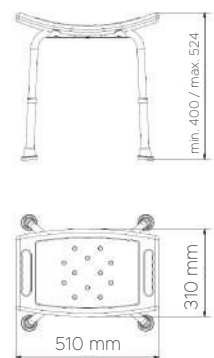
TECHNICAL DETAILS
DONNÉES TECHNIQUES
02260



TECHNICAL DETAILS
DONNÉES TECHNIQUES
02228



TECHNICAL DETAILS
DONNÉES TECHNIQUES
02256





Stainless steel sanitary

Sanitaires acier inoxydable



TOILETS
TOILETTES



Cover included

Couvercle inclus

Wall outlet.
Prise murale

Ref. 03012P
Finish: **Satin**
Finition: **Satiné**

Ref. 03013P
Finish: **Polished**
Finition: **Brillant**

Floor outlet.
Sortie au sol.

Ref. 03012S
Finish: **Satin**
Finition: **Satiné**

Ref. 03013S
Finish: **Polished**
Finition: **Brillant**

Suspended to wall.
Suspendu au mur.

Ref. 03014
Finish: **Satin**
Finition: **Satiné**

Ref. 03015
Finish: **Polished**
Finition: **Brillant**

Cover for WC:
Couvercle pour toilettes:

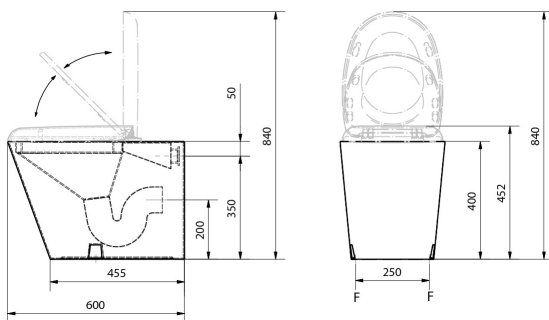
03012 03013, 03014, 03015.

Ref. 03016

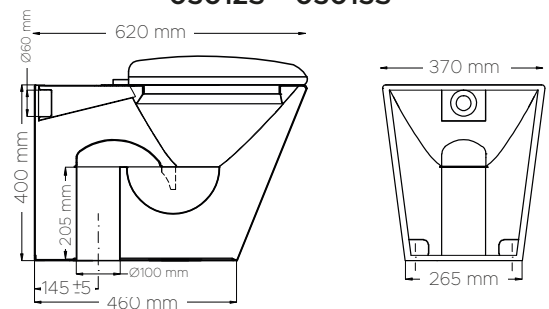
- **Material:** Stainless steel.
- Exit Ø 100 mm. Water inlet Ø 60 mm.
- Exclusive use for water discharge with fluxmeter or built-in water deposit.
- Complies with EN-997 regulations.
- **03012S and 03013S:** Double manhole cover.

- **Materiale:** Acier inoxydable.
- **Sortie** Ø 100 mm. **Entrée d'eau** Ø 60 mm.
- **Utilisation exclusive pour une chasse d'eau ou une chasse d'eau intégrée.**
- **Respecte la norme EN-997.**
- **03012S et 03013S:** Couvercle de trou d'homme double.

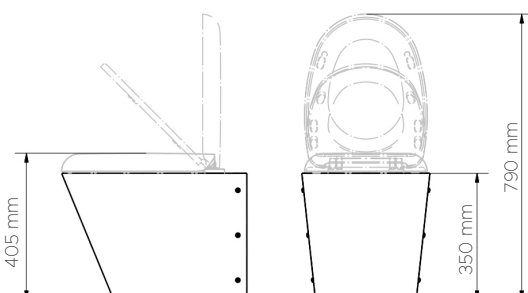
TECHNICAL DETAILS
DONNÉES TECHNIQUES
03012P • 03013P



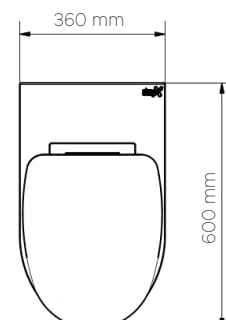
TECHNICAL DETAILS
DONNÉES TECHNIQUES
03012S • 03013S



TECHNICAL DETAILS
DONNÉES TECHNIQUES
03014 • 03015



TECHNICAL DETAILS
DONNÉES TECHNIQUES
03016



WC WITH CISTERN
WC AVEC CITERNE

SQUATTING WC
TOILETTE À LA TURQUE

Cover included

Couvercle inclus



Ref. 03020

Finish: **Satin**

Finition: **Satiné**

Ref. 03021

Finish: **Polished**

Finition: **Brillant**

Ref. 03022

Finish: **Satin**

Finition: **Satiné**

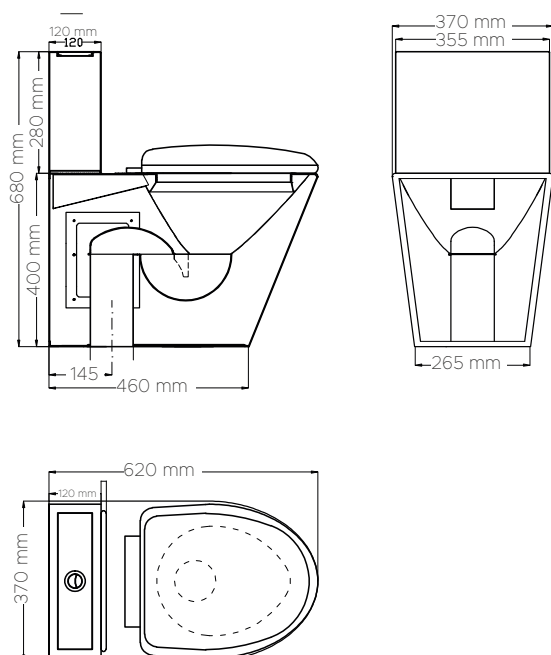
- **Material:** Stainless steel.
- Toilet with double flush deposit.
 - Lateral water entry.
- Cushioned cap and service door.
- Complies with EN-997 regulations.

- **Material:** Stainless steel.
 - Non-slip surface
 - Single piece structure.

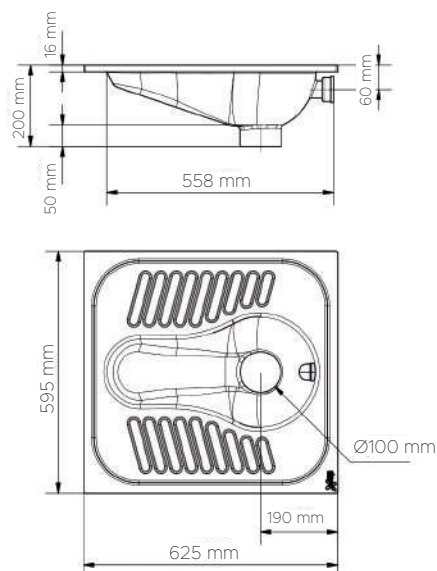
- **Matériel:** Acier inoxydable.
- Toilette avec double réservoir de décharge.
 - Entrée d'eau sur le côté.
 - Couvercle descente lente.
 - Respecte la norme EN-997.

- **Matériel:** Acier inoxydable.
- Surface antidérapante.
- Structure monobloc.

TECHNICAL DETAILS
DONNÉES TECHNIQUES
03020 • 03021



TECHNICAL DETAILS
DONNÉES TECHNIQUES
03022



INDIVIDUAL URINAL
URINOIR INDIVIDUEL



Rounded Urinal.
Urinoir Arrondi.

Ref. 03002
Finish: **Satin**
Finition: **Satiné**

Ref. 03001
Finish: **Polished**
Finition: **Brillant**



Corner Urinal.
Urinoir d'Angle.

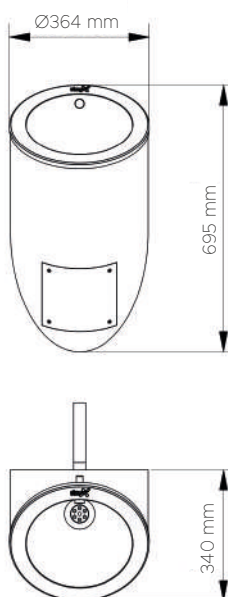
Ref. 03008
Finish: **Satin**
Finition: **Satiné**

Ref. 03009
Finish: **Polished**
Finition: **Brillant**

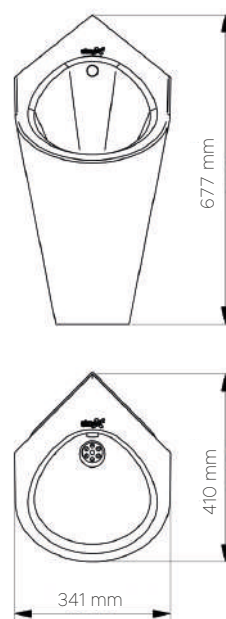
- Wall-hung individual urinal with maintenance access.
 - **Material:** Stainless steel
- Water flush from deposit or directly from plumbing system, flushing by timer or faucets.

- *Urinoir mural individuel avec couvercle.*
 - **Matériel** Acier inoxydable.
- *Activation de la chasse d'eau avec réservoir ou réseau de plomberie avec minuterie ou robinet.*

TECHNICAL DETAILS
DONNÉES TECHNIQUES
03002 • 03001



TECHNICAL DETAILS
DONNÉES TECHNIQUES
03008 • 03009



WASHBASIN AND WC SET
ENSEMBLE LAVABO ET WC



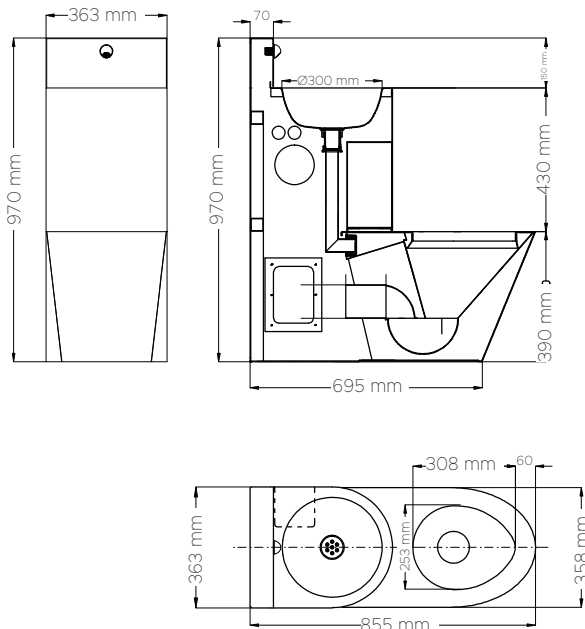
Set to ground.
Installé au sol.

Ref. 03116
Finish: **Satin**
Finition: **Satiné**

- Washbasin and WC set with flush deposit and timer and tap included.
 - **Material:** Stainless steel
- With fluxmeter and vandal-resistant structure.

- Ensemble évier et toilette avec système de chasse d'eau et robinet temporisé inclus.
 - **Matériel** Acier inoxydable.
- Avec débitmètre et système anti-vandalisme.

TECHNICAL DETAILS
DONNÉES TECHNIQUES
03116



SHOWER PAN
RECEVEUR DE DOUCHE

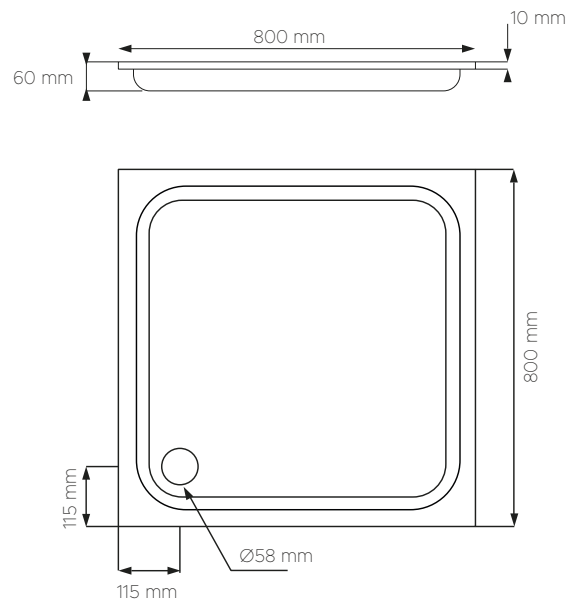


Ref. 03073
Finish: **Satin**
Finition: **Satiné**

- Shower tray to embed with non-slip surface.
 - **Material:** Stainless steel.
 - Includes drain valve.

- Receveur de douche à encastrer avec surface antidérapante.
 - **Matériel** Acier inoxydable.
 - Comprend un robinet de vidange.

TECHNICAL DETAILS
DONNÉES TECHNIQUES
03073





Rounded washbasin with hole.
Lave-mains avec coins arrondis et avec orifice.

Ref. 03029

Finish: **Satin**

Finition: **Satiné**

Ref. 03030

Finish: **Polished**

Finition: **Brillant**



Rounded washbasin without tap.
Lave-mains rond sans robinet.

Ref. 03035

Finish: **Satin**

Finition: **Satiné**

Ref. 03036

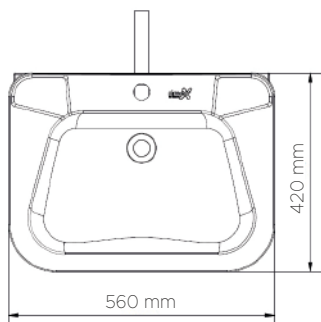
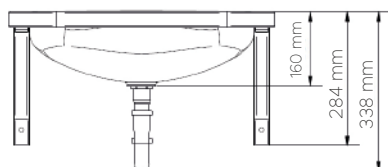
Finish: **Polished**

Finition: **Brillant**

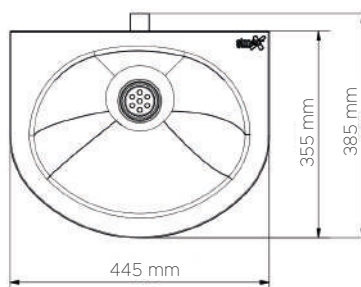
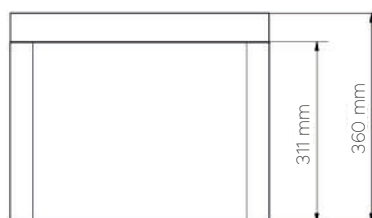
- Wall mounted washbasins.
- **Material:** Stainless steel.

- *Lave-mains à montage mural.*
- **Matériel:** Acier inoxydable.

TECHNICAL DETAILS
DONNÉES TECHNIQUES
03029 • 03030



TECHNICAL DETAILS
DONNÉES TECHNIQUES
03035 • 03036





Rounded corner washbasin without tap.
Lave-mains d'angle rond sans robinet.

Ref. 03037

Finish: **Satin**
Finition: **Satiné**

Ref. 03038

Finish: **Polished**
Finition: **Brillant**



Vandal-resistant washbasin.
Lave-mains anti-vandalisme.

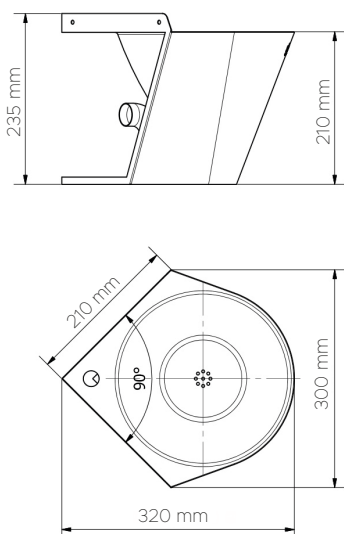
Ref. 03039

Finish: **Polished**
Finition: **Brillant**

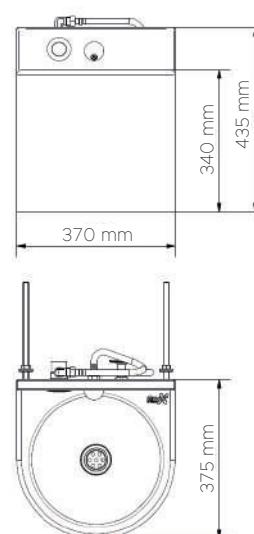
- Wall mounted washbasins.
- **Material:** Stainless steel.

- *Lave-mains à montage mural.*
- **Matériel:** Acier inoxydable.

TECHNICAL DETAILS
DONNÉES TECHNIQUES
03037 • 03038



TECHNICAL DETAILS
DONNÉES TECHNIQUES
03039



WASHBASINS
LAVE-MAINS



Registrable hand basin with pedestal and a push button.
Lave-mains à commande au pied et bouton poussoir.

Ref. 03040
Finish: **Satin**
Finition: **Satiné**



Washbasin with service door lid two waters.
Lave-mains à commande au pied avec eau froide et eau chaude.

Ref. 03041
Finish: **Satin**
Finition: **Satiné**



Sink with knee push button.
Évier avec bouton poussoir au genou.

Ref. 03042
Finish: **Satin**
Finition: **Satiné**

- Wall mounted washbasins.
- **Material:** Stainless steel.

- Wall mounted washbasins.
- **Material:** Stainless steel.
- Double push button for water hot and cold.

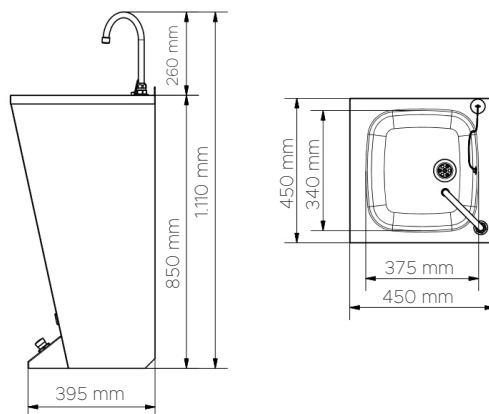
- Wall mounted washbasins.
- **Material:** Stainless steel.

- *Lave-mains à montage mural.*
- **Matériel:** Acier inoxydable.

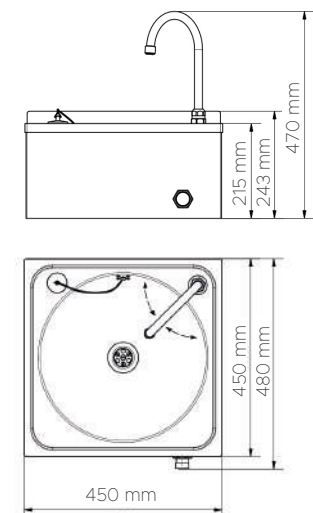
- *Lave-mains à montage mural.*
- **Matériel:** Acier inoxydable.
- *Double bouton poussoir pour l'eau chaude et froide.*

- *Lave-mains à montage mural.*
- **Matériel:** Acier inoxydable.

TECHNICAL DETAILS
DONNÉES TECHNIQUES
03040 • 03041



TECHNICAL DETAILS
DONNÉES TECHNIQUES
03042



STAINLESS STEEL
SANITAIRES

SANITARY
ACIER INOXYDABLE

SURGICAL WASHBASINS
LAVE-MAINS POUR CHIRURGIEN



Individual **Ref. 03074**
Individuel L1: 700 mm.

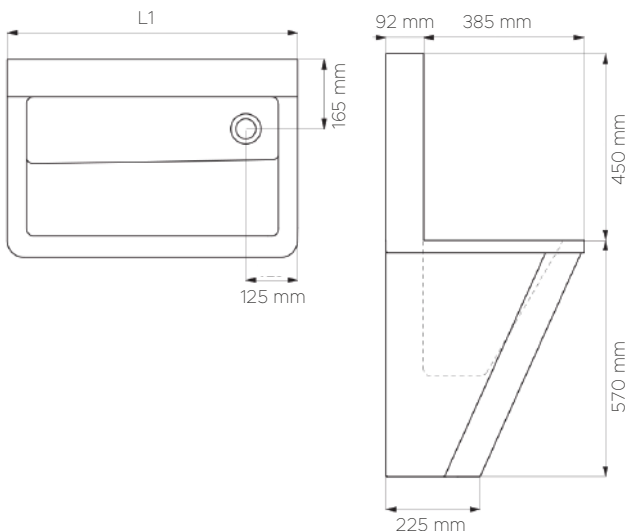
Double **Ref. 03075**
Double L1: 1.400 mm.

Triple **Ref. 03076**
Triplo L1: 2.100 mm.

- Wall mounted washbasin for surgeons.
- **Material:** Stainless steel.

- *Lave-mains pour chirurgien avec fixation au mur.*
- **Matériel:** Acier inoxydable.

TECHNICAL DETAILS
DONNÉES TECHNIQUES
03074 • 03075 • 03076



BUILT-IN WASHER
LAVE BASSIN ENCASTRABLE



With mixer
or taps.
*Avec mitigeur
ou robinets.*

Ref. 03078
Finish: Satin
Finition: Satiné

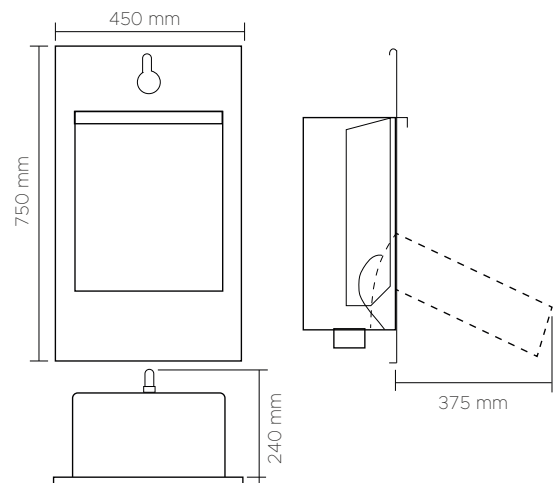
With one or two
timed pushbuttons.
*Avec un ou deux boutons
poussoirs temporisés.*

Ref. 03079
Finish: Satin
Finition: Satiné

- **Material:** Stainless steel.

- **Matériel:** Acier inoxydable.

TECHNICAL DETAILS
DONNÉES TECHNIQUES
03078 • 03079



COLLECTIVE WASHBASINS WITHOUT WALL PROTECTION
LAVE-MAINS COLLECTIFS SANS PROTECTION MURALE



Ref. 03052

L1: 600 mm.

Ref. 03053

L1: 1.200 mm.

Ref. 03054

L1: 1.500 mm.

Ref. 03055

L1: 1.800 mm.

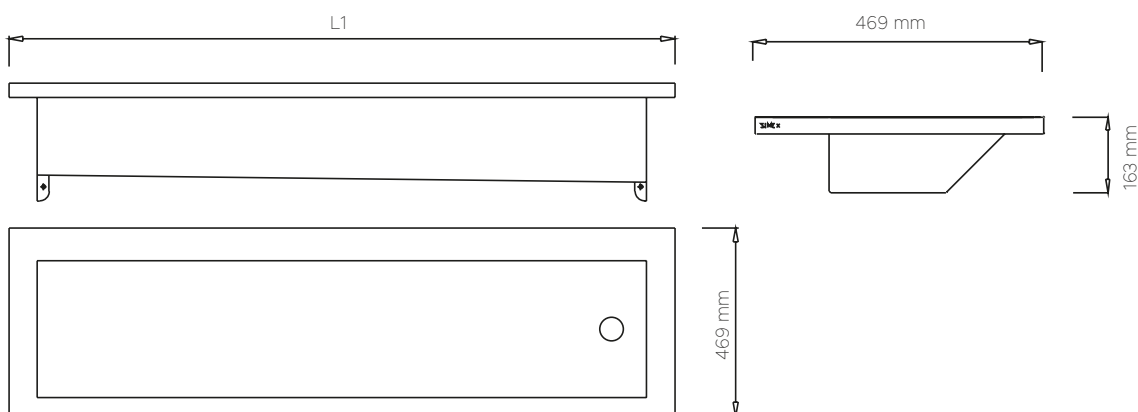
Ref. 03056

L1: 2.400 mm.

- **Material:** Stainless steel.
- **Finish:** Satin.
- Possibility of including holes for taps.
- Wall mounted.

- **Matériel:** Acier inoxydable.
- **Finition:** Satiné.
- Possibilité d'inclure des trous pour les robinets.
- Fixation au mur.

TECHNICAL DETAILS
DONNÉES TECHNIQUES



ACCESSORIES
ACCESSOIRES



Support legs.
Pieds.

Ref. 03051

Dim: 805 x 65 x 65 mm.



Support square.
Équerres

Ref. 03057

Dim: 200 x 300 x 20 mm.

COLLECTIVE WASHBASINS WITH WALL PROTECTION
LAVE-MAINS COLLECTIFS AVEC PROTECTION MURALE



Ref. 03058

L1: 600 mm.

Ref. 03059

L1: 1.200 mm.

Ref. 03060

L1: 1.500 mm.

Ref. 03061

L1: 1.800 mm.

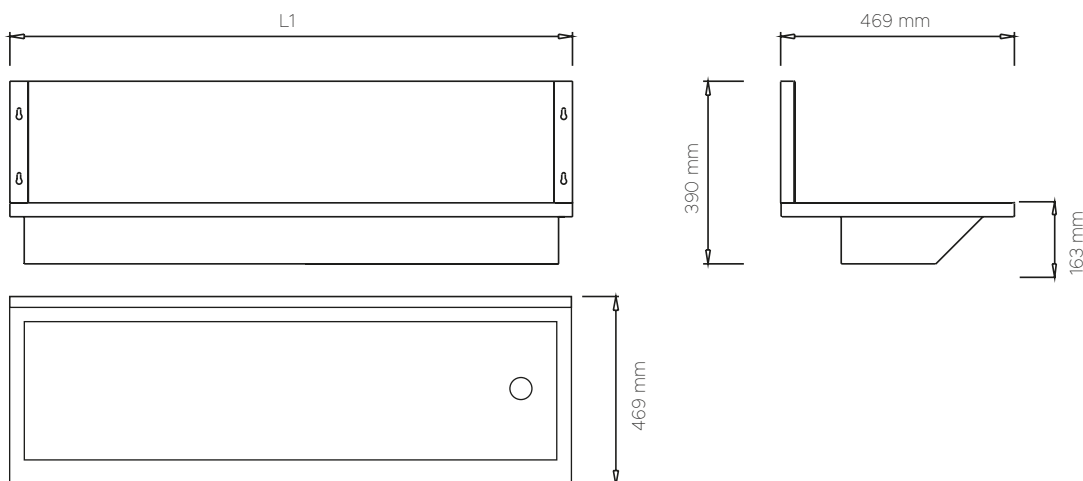
Ref. 03062

L1: 2.400 mm.

- **Material:** Stainless steel.
- **Finish:** Satin.
- Possibility of including holes for taps.
- Wall mounted.

- **Matériel:** Acier inoxydable.
- **Finition:** Satiné.
- Possibilité d'inclure des trous pour les robinets.
- Fixation au mur.

TECHNICAL DETAILS
DONNÉES TECHNIQUES



ACCESSORIES
ACCESSOIRES



Support legs.
Pieds.

Ref. 03051

Dim: 805 x 65 x 65 mm.



Support square.
Équerres

Ref. 03057

Dim: 200 x 300 x 20 mm.

INDUSTRIAL KITCHEN SINKS WITH FRAMEWORK
PLONGES PROFESSIONNELLES AVEC PLAN DE TRAVAIL



With left bucket.
Avec évier à gauche.

Ref. 03091

D1: H: 850 x L: 1.000 x A: 700 mm.
d2: h: 350 x l: 860 x a: 420 mm.

Ref. 03092

D1: H: 850 x L: 1.200 x A: 600 mm.
d2: h: 350 x l: 1.060 x a: 420 mm.



With left bucket.
Avec évier à gauche.

Ref. 03093

D1: H: 850 x L: 1.000 x A: 500 mm.
d2: h: 150 x l: 340 x a: 370 mm.

Ref. 03094

D1: H: 850 x L: 1.000 x A: 600 mm.
d2: h: 250 x l: 500 x a: 400 mm.

Ref. 03095

D1: H: 850 x L: 1.000 x A: 700 mm.
d2: h: 300 x l: 500 x a: 500 mm.

Ref. 03096

D1: H: 850 x L: 1.200 x A: 600 mm.
d2: h: 250 x l: 500 x a: 400 mm.



With right bucket.
Avec évier à droite.

Ref. 03097

D1: H: 850 x L: 1.000 x A: 500 mm.
Dim 2: h: 150 x l: 340 x a: 370 mm.

Ref. 03098

D1: H: 850 x L: 1.000 x A: 600 mm.
d2: h: 250 x l: 500 x a: 400 mm.

Ref. 03099

D1: H: 850 x L: 1.000 x A: 700 mm.
d2: h: 300 x l: 500 x a: 500 mm.

Ref. 03100

D1: H: 850 x L: 1.200 x A: 600 mm.
d2: h: 250 x l: 500 x a: 400 mm.



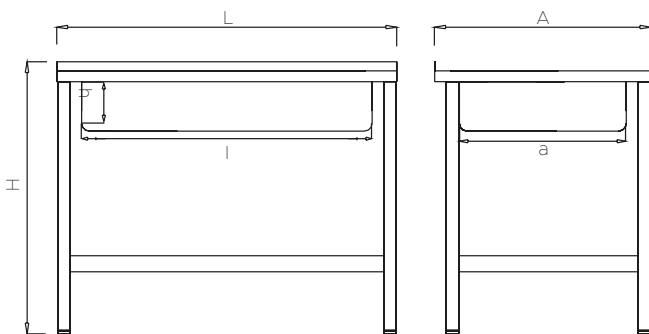
Framework
included

Pieds inclus

- **Material:** Stainless steel.
- **Finish:** Grinded.
- Adjustable feet.
- Lower reinforced framework.

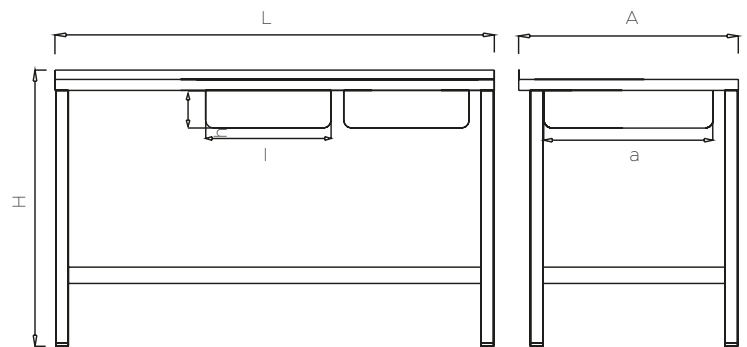
- **Matériel:** Acier inoxydable.
- **Finition:** Givré.
- Pieds ajustables.
- Cadre inférieur renforcé.

TECHNICAL DETAILS
DONNÉES TECHNIQUES
SINK WITH A BUCKET
PLONGE AVEC UN ÉVIER



D1: Framework dimensions.
d2: Bucket dimensions.

TECHNICAL DETAILS
DONNÉES TECHNIQUES
SINK WITH TWO BUCKETS
PLONGE AVEC DEUX ÉVIERS



D1: Dimensions plonge.
d2: Dimensions évier.

INDUSTRIAL KITCHEN SINKS WITH FRAMEWORK
PLONGES PROFESSIONNELLES AVEC PLAN DE TRAVAIL



With left bucket.
Avec évier à gauche.

Ref. 03101

D1: H: 850 x L: 1.000 x A: 600 mm.
d2: h: 250 x l: 400 x a: 400 mm.

Ref. 03102

D1: H: 850 x L: 1.000 x A: 700 mm.
d2: h: 250 x l: 500 x a: 400 mm.

Ref. 03103

D1: H: 850 x L: 1.200 x A: 600 mm.
d2: h: 300 x l: 500 x a: 500 mm.

Ref. 03104

D1: H: 850 x L: 1.200 x A: 700 mm.
d2: h: 300 x l: 500 x a: 500 mm.



With right bucket.
Avec évier à droite.

Ref. 03105

D1: H: 850 x L: 1.400 x A: 600 mm.
d2: h: 250 x l: 400 x a: 400 mm.

Ref. 03106

D1: H: 850 x L: 1.400 x A: 700 mm.
d2: h: 250 x l: 500 x a: 400 mm.



Ref. 03107

D1: H: 850 x L: 1.400 x A: 600 mm.
d2: h: 250 x l: 400 x a: 400 mm.

Ref. 03108

D1: H: 850 x L: 1.400 x A: 700 mm.
d2: h: 250 x l: 500 x a: 400 mm.



- **Material:** Stainless steel.
- **Finish:** Grinded.
- Adjustable feet.
- Lower reinforced framework.

- **Matériel:** Acier inoxydable.
- **Finition:** Givré.
- Pieds ajustables.
- Cadre inférieur renforcé.

LANDFILL SINK
ÉVIER D'ENFOUISSEMENT



Ref. 03109

D1: 550 x 700 x 600 mm.
d2: 500 x 400 x 250 mm.



Dump cover.
Grille pour station de lavage.

Ref. 03110

Dim.: 620 x 520 mm.

- **Material:** Stainless steel.
- **Finish:** Satin.

- **Matériel:** Acier inoxydable.
- **Finition:** Satiné.





Emergency eye washers and showers

Douches oculaires et douches d'urgence

WALL-MOUNTED EYEWASH
DOUCHE OCULAIRE MURALE

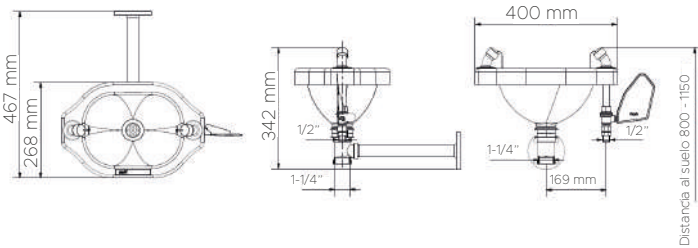


Ref. 12010
Finish: Green
Material: ABS
Finition: **Vert**
Matériel: **ABS**

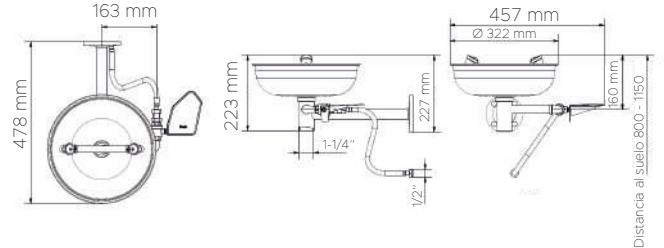


Ref. 12011
Finish: Polished
Material: Stainless steel
Finition: **Brillant**
Matériel: **Acier inoxydable**

TECHNICAL DETAILS
DONNÉES TECHNIQUES
12010



TECHNICAL DETAILS
DONNÉES TECHNIQUES
12011



VERTICAL SHOWER
DOUCHE VERTICALE

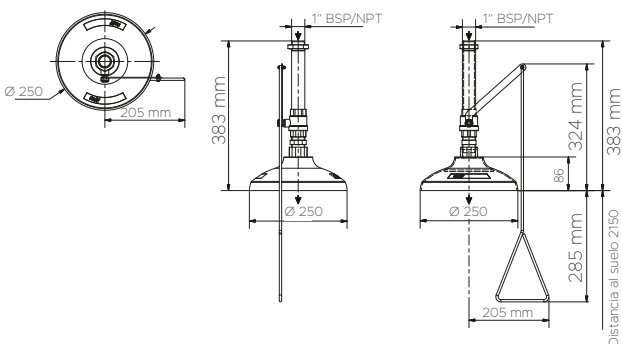


Ref. 12016
Finish: Green
Material: ABS
Finition: **Vert**
Matériel: **ABS**

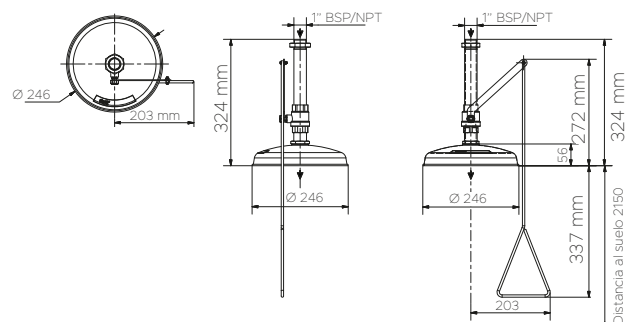


Ref. 12017
Finish: Polished
Material: Stainless steel
Finition: **Brillant**
Matériel: **Acier inoxydable**

TECHNICAL DETAILS
DONNÉES TECHNIQUES
12016



TECHNICAL DETAILS
DONNÉES TECHNIQUES
12017



EMERGENCY DOUCHES OCULAIRES ET DOUCHES

EYE WASHERS AND SHOWERS D'URGENCE



EYE WASHERS WITH PEDESTAL
DOUCHE OCULAIRE AVEC PIEDESTAL

EYE WASHER WITH PEDESTAL, PEDAL AND CONTROL
DOUCHE OCULAIRE AVEC PIEDESTAL,
PEDALE ET COMMANDE



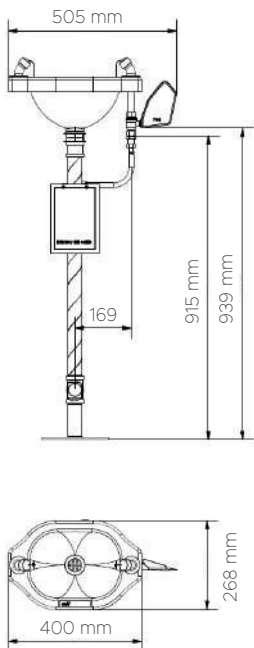
Ref. 12013
Finish: Green
Material: ABS
Finition: **Vert**
Matériel: **ABS**

Ref. 12014
Finish: Polished
Material: Stainless steel
Finition: **Brillant**
Matériel: **Acier inoxydable**

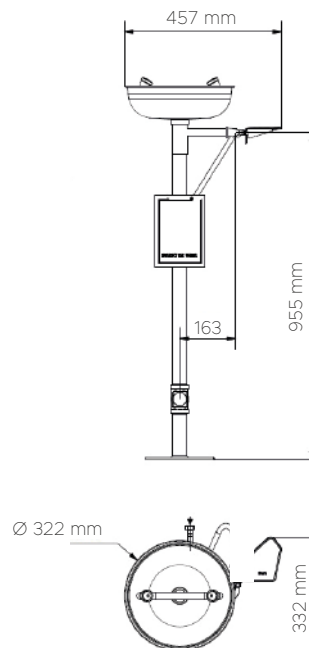
Ref. 12020
Finish: Green
Material: ABS
Finition: **Vert**
Matériel: **ABS**

Ref. 12021
Finish: Polished
Material: Stainless steel
Finition: **Brillant**
Matériel: **Acier inoxydable**

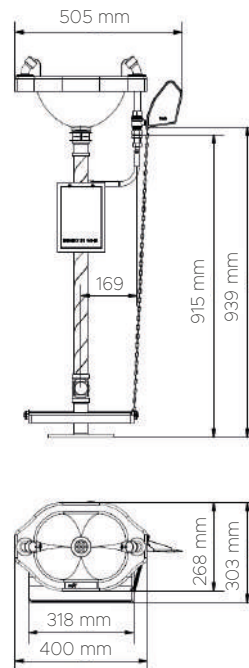
TECHNICAL DETAILS DONNÉES TECHNIQUES 12013



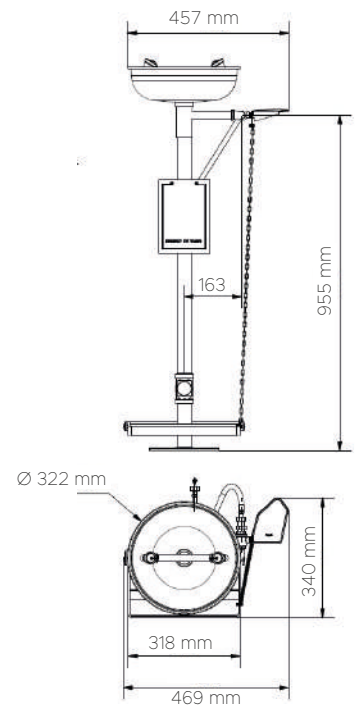
TECHNICAL DETAILS DONNÉES TECHNIQUES 12014



TECHNICAL DETAILS DONNÉES TECHNIQUES 12020



TECHNICAL DETAILS DONNÉES TECHNIQUES 12021



SHOWER WITH PEDESTAL
DOUCHE AVEC PIEDESTAL



Ref. 12023
Finish: Green
Material: ABS
Finition: Vert
Matériel: ABS

SHOWER AND EYEWASH
WITH PEDESTAL
DOUCHE ET DOUCHE
OCULAIRE AVEC PIEDESTAL



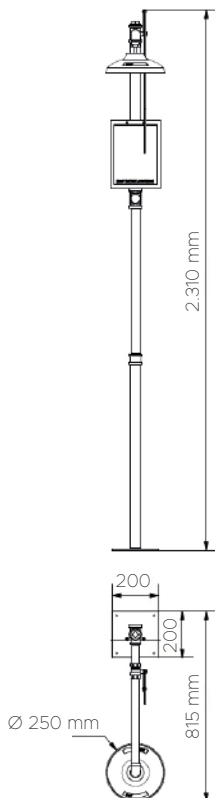
Ref. 12025
Finish: Green
Material: ABS
Finition: Vert
Matériel: ABS

SHOWER AND EYEWASH WITH
PEDESTAL, PEDAL AND CONTROL
DOUCHE ET DOUCHE OCULAIRE AVEC
PIEDESTAL, PEDALE ET COMMANDE

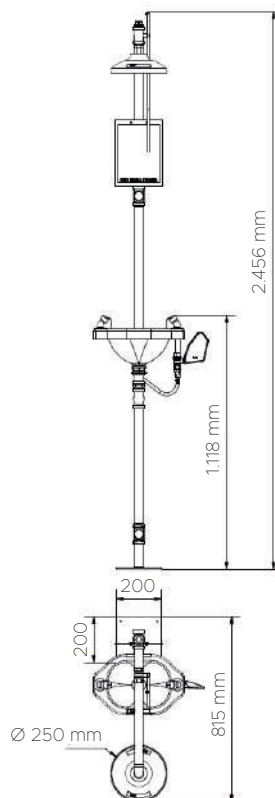


Ref. 12027
Finish: Green
Material: ABS
Finition: Vert
Matériel: ABS

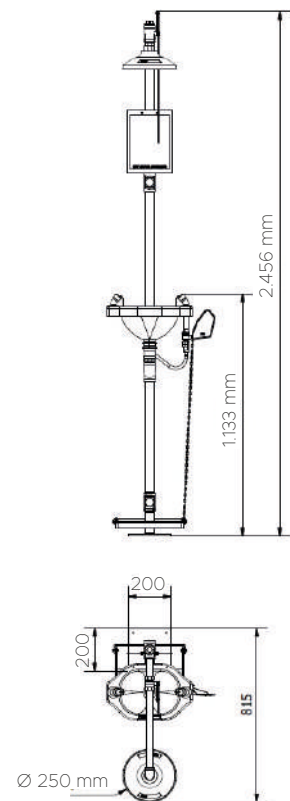
TECHNICAL DETAILS
DONNÉES TECHNIQUES
12023



TECHNICAL DETAILS
DONNÉES TECHNIQUES
12025



TECHNICAL DETAILS
DONNÉES TECHNIQUES
12027



SHOWER WITH PEDESTAL
DOUCHE AVEC PIEDESTAL



Ref. 12024

Finish: Polished

Material: Stainless steel

Finition: **Brillant**

Matériel: **Acier inoxydable**

SHOWER AND EYEWASH
WITH PEDESTAL
DOUCHE ET DOUCHE
OCULAIRE AVEC PIEDESTAL



Ref. 12026

Finish: Polished

Material: Stainless steel

Finition: **Brillant**

Matériel: **Acier inoxydable**

SHOWER AND EYEWASH WITH
PEDESTAL, PEDAL AND CONTROL
DOUCHE ET DOUCHE OCULAIRE AVEC
PIEDESTAL, PEDALE ET COMMANDE



Ref. 12028

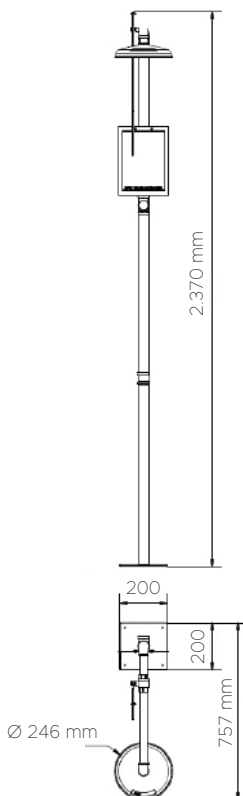
Finish: Polished

Material: Stainless steel

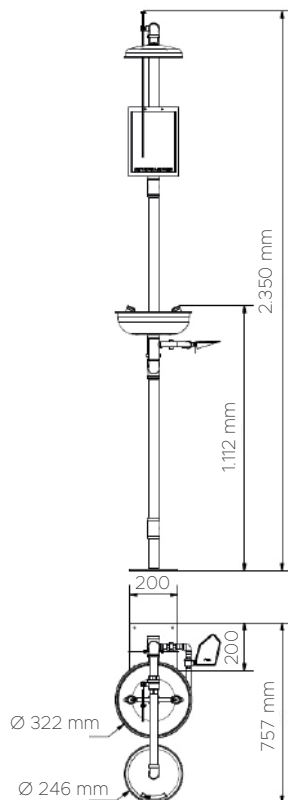
Finition: **Brillant**

Matériel: **Acier inoxydable**

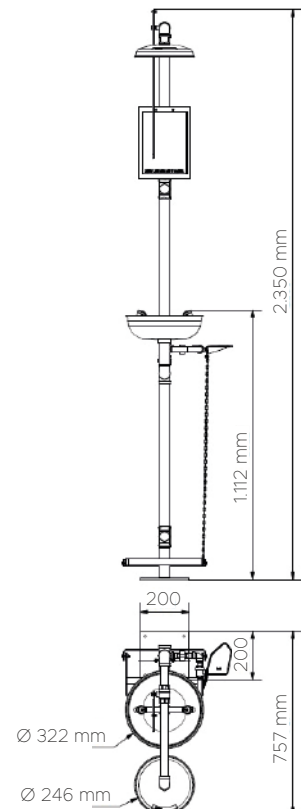
TECHNICAL DETAILS
DONNÉES TECHNIQUES
12024



TECHNICAL DETAILS
DONNÉES TECHNIQUES
12026



TECHNICAL DETAILS
DONNÉES TECHNIQUES
12028





Baby accessories

Accessoires pour les bébés



WALL-MOUNTED BABY CHANGING STATIONS
TABLES À LANGER MURAL



Ref. 05158

Finish: **White**

Finition: **Blanc**



Ref. 05144

Finish: **White**

Finition: **Blanc**

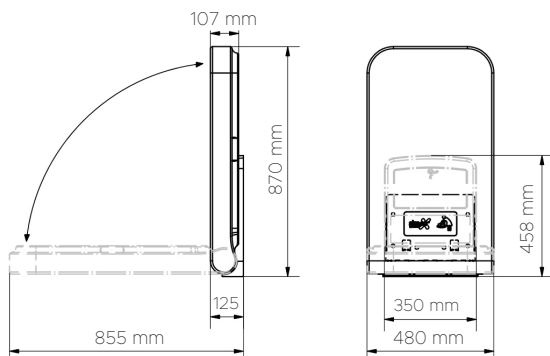
- **Material:** High resistant polyethylene.
- **Maximum weight supported:** 20 kg.
 - Adjustable safety belt.
- Easy cleaning antibacterial system.
 - Foldable and lightweight.

- **Material:** High resistant polyethylene.
- **Maximum weight supported:** 11 kg.
 - Adjustable safety belt.
- Easy cleaning antibacterial system.
 - Foldable, lightweight and with a dispenser for wipes.

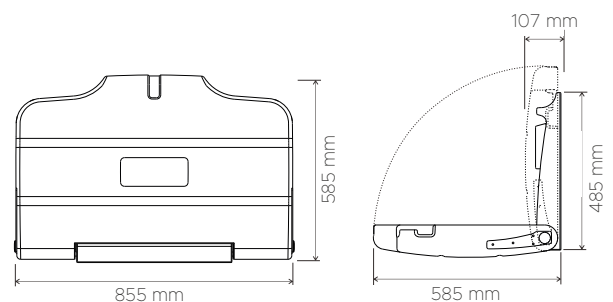
- **Matériel:** Polyéthylène haute densité.
- **Poids maximum supporté:** 20 kg.
 - Ceinture de sécurité ajustable.
- **Système antibactérien facile à nettoyer.**
 - Pliable et léger.

- **Matériel:** Polyéthylène haute densité.
- **Poids maximum supporté:** 11 kg.
 - Ceinture de sécurité ajustable.
- **Système antibactérien facile à nettoyer.**
 - Pliable, léger et avec un distributeur de lingettes.

TECHNICAL DETAILS
DONNÉES TECHNIQUES
05158



TECHNICAL DETAILS
DONNÉES TECHNIQUES
05144



BABY HIGH CHAIRS
CHAISES HAUTE POUR BÉBÉ



Ref. 08014

Finish: **Gray**
Finition: **Gris**



Ref. 08039

Finish: **White**
Finition: **Blanc**

Sale
in pack
of 6 pcs.

Vente
en carton
de 6 pièces

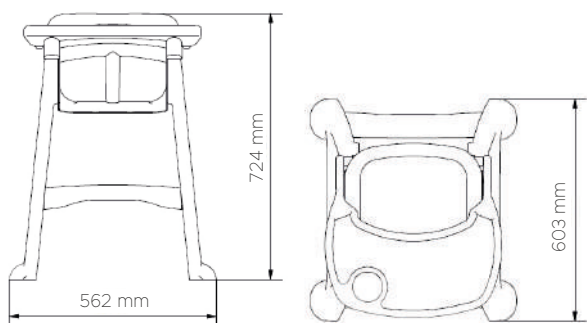
- **Material:** High resistant polyethylene.
- **Maximum weight supported:** 20 kg.
 - Safety belt.
 - Removable shelf.
 - Ergonomic design.

- **Seat material:** ABS.
- **Legs material:** Steel.
- **Maximum weight supported:** 20 kg.
 - Safety belt.
 - Non-slip pad on legs.

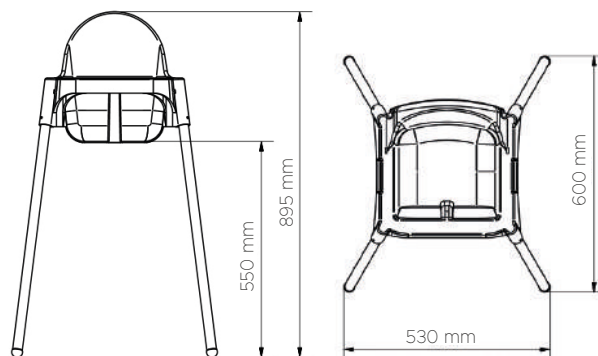
- **Matériel:** Polyéthylène haute densité.
- **Poids maximum supporté:** 20 kg.
 - Ceinture de sécurité.
 - Plateau amovible.
 - Design ergonomique.

- **Matériel siège:** ABS.
- **Matériel pieds:** Acier.
- **Poids maximum supporté:** 20 kg.
 - Ceinture de sécurité.
 - Comprend des patins sous les pieds.

TECHNICAL DETAILS
DONNÉES TECHNIQUES
08014



TECHNICAL DETAILS
DONNÉES TECHNIQUES
08039





Accessories

Accessoires





Ref. 01090

Finish: **Satin**

Finition: **Satiné**

- Wall installation ozone with timer.
 - **Material:** Stainless steel.
- Without lamps, long lasting plate system.
 - High quality fan.
- 12 V operation. High safety of use.
 - With time programmer.

- Générateur d'ozone mural.
 - **Matériel:** Acier inoxydable.
- Sans lampes, système avec plaques longue durée.
 - Ventilateur haute résistance.
- Fonctionne sur 12 V. Sécurité d'utilisation.
 - Avec programmeur de temps.



Ref. 01091

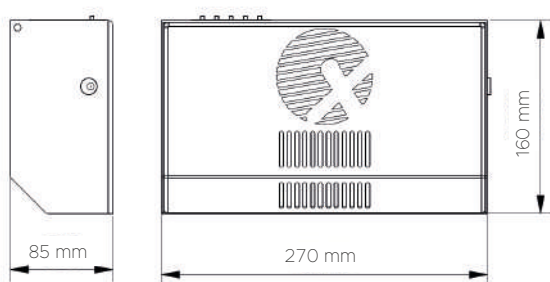
Finish: **Satin**

Finition: **Satiné**

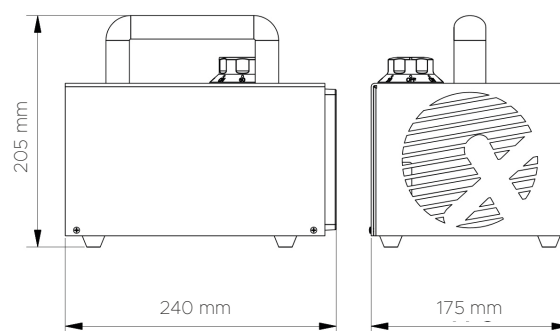
- Portable ozone equipment with handle.
 - **Material:** Stainless steel.
 - **Timer:** Up to 60 minutes.
- Without lamps, long lasting plate system.
 - High quality fan.
 - With filter.

- Canon à ozone avec poignée.
 - **Matériel:** Acier inoxydable.
 - **Minuteur:** Jusqu'à 60 minutes.
- Sans lampes, système avec plaques longue durée.
 - Ventilateur haute résistance.
 - Avec filtre.

TECHNICAL DETAILS
DONNÉES TECHNIQUES
01090



TECHNICAL DETAILS
DONNÉES TECHNIQUES
01091





O1090

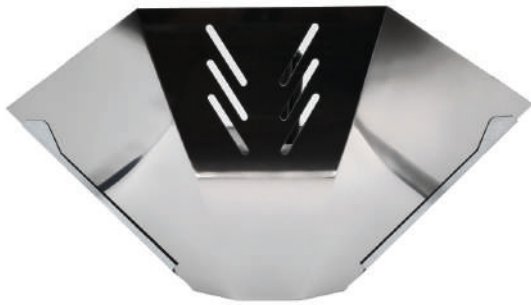


O1091

Voltage <i>Tension</i>	12 V	230 V
Frequency <i>Fréquence</i>	50 - 60 Hz	50 - 60 Hz
Total Power <i>Puissance Totale</i>	8 W	113 W
Consumption <i>Consommation</i>	0,7 Amp.	0,49 Amp.
Flow <i>M3/h</i>	70 m3/h	160 m3/h
Generation system <i>Système de génération</i>	Ceramic plate <i>Plaques en céramique</i>	Ceramic plate <i>Plaques en céramique</i>
Generating power <i>Production d'électricité</i>	200 mgr/h	10.000 mgr/h
Power supply <i>Source de courant</i>	Ent.: 100-240V AC Exit 12V DC	Ent.: 100-230V AC Exit: 12V DC
Regulations <i>Normatif</i>	CE	CE

INSECT
DESTRUCTEURS

EXTERMINATOR
D'INSECTES



Ref. 05053

Finish: Polished

Finition: **Brillant**



Sale
in pack
of 10 pcs.

Vendu
par paquet
de 10 pièces.

Ref. 05054

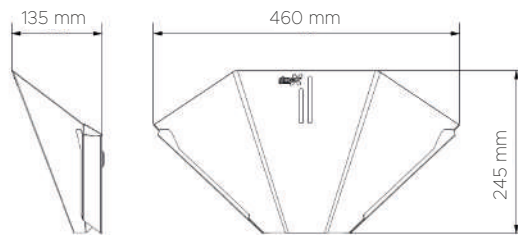
Replacement adhesive paper.

Papier adhésif de remplacement.

- Decorative electric insect killer lamp with adhesive paper.
- Structure material: Stainless steel.
- Lamp holder material: Ceramics.
 - Silent insect control.
 - Great attraction capacity.

- Lampe électrique décorative anti-insectes avec papier adhésif.
- Matériau de la structure Acier inoxydable.
- Matériau du support de lampe: Céramique.
 - Contrôle silencieux des insectes.
 - Grande capacité d'attraction.

TECHNICAL DETAILS
DONNÉES TECHNIQUES
05053



AIR FRESHENER
DIFFUSEUR

DISPENSER
DE PARFUM



Ref. 05124

Finish: White

Finition: **Blanc**

- Material: ABS.
- Durability: 1 month normal use. (1,5 V. batteries not included)
- Dim.: 240 x 85 x 90 mm.

- Matériel: ABS.
- Durée d'utilisation: 1 mois avec un usage normal. (Piles 1,5V non incluses)
- Dim.: 240 x 85 x 90 mm.



Ref. 05051

Lavanda air freshener refill.
Recharge à la lavande.

Dim.: Ø 65 mm.



Ref. 05052

Lemon air freshener refill.
Recharge au citron.

Dim.: Ø 65 mm.

Includes regulator,
tube and wheels

Inclus régulateur,
tuyau et roues



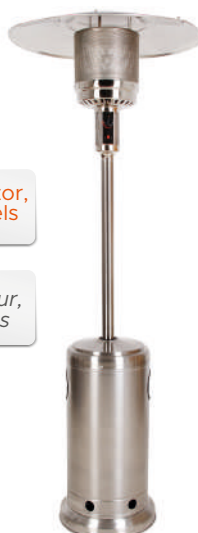
Ref. 08015

Finish: **Anti-fingerprint satin**

Finition: **Satin anti-empreintes digitales**

Includes regulator,
tube and wheels

Inclus régulateur,
tuyau et roues



Ref. 08016

Finish: **Polished**

Finition: **Brillant**



Ref. 08026

Finish: **Black**

Finition: **Noir**

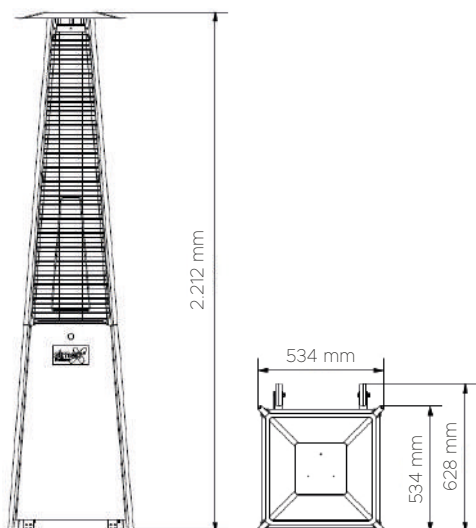
- **Material:** Stainless steel.
- **Design:** Pyramidal.
- **Coverage area:** 20 m².
- **Fuel:** Butane / propane standard bottle.
- **Safety:** Gas cutting when overturned.
- **Displacement:** By wheels.

- **Material:** Stainless steel.
- **Design:** Fungal type
- **Coverage area:** 25 m².
- **Fuel:** Butane / propane standard bottle.
- **Safety:** Gas cutting when overturned.
- **Displacement:** By wheels.

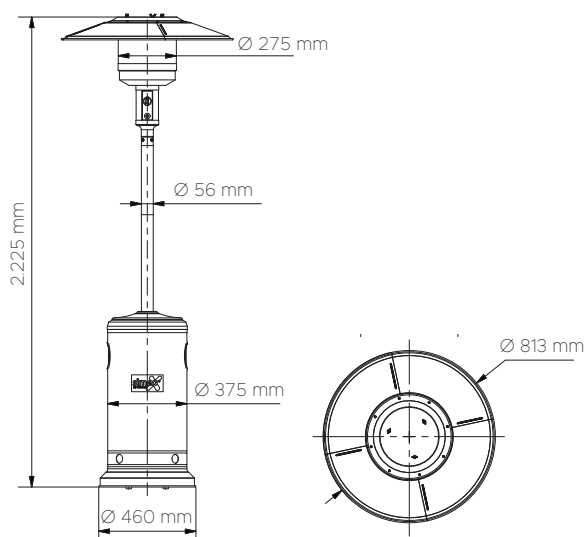
- **Matériel:** Acier inoxydable.
- **Design:** Pyramidal.
- **Zone de couverture:** 20 m².
- **Energie:** Bouteille de gaz au butane ou propane.
- **Sécurité:** Coupure de gaz en cas de renversement.
- **Mobilité:** Roues.

- **Matériel:** Acier inoxydable.
- **Design:** Parasol.
- **Zone de couverture:** 25 m².
- **Energie:** Bouteille de gaz au butane ou propane.
- **Sécurité:** Coupure de gaz en cas de renversement.
- **Mobilité:** Roues.

TECHNICAL DETAILS
DONNÉES TECHNIQUES
08015



TECHNICAL DETAILS
DONNÉES TECHNIQUES
08016 • 08026





Row organizers

Poteaux de guidage



SOAP DISPENSER WITH SUPPORT FOR ROW ORGANIZER
DISTRIBUTEUR DE SAVON AVEC SUPPORT POUR POTEAUX DE GUIDAGE

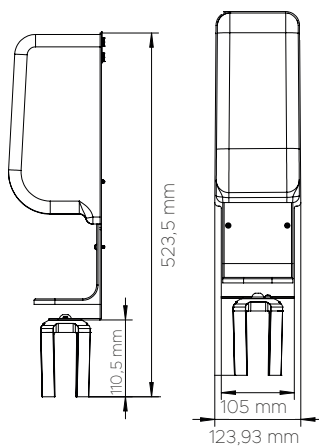


Ref. 04065
Finish: White
Finition: **Blanc**

- Refill indicator window.
 - Material: ABS.
 - Capacity: 0,9 liters.
 - Sensor operated.
- Alimentation: 4 batteries C-LR14. (Not included)
- Ø support: 63 mm.

- Voyant frontal de contenu.
 - Matériel: ABS.
 - Capacité: 0,9 litre.
 - Capteur électronique.
- Alimentation: 4 piles C-LR14. (Non fournies.)
- Ø support: 63 mm.

TECHNICAL DETAILS
DONNÉES TECHNIQUES
04065





Ref. 08003

Ribbon: 2 m. Red
Sangle: 2 m. Rouge



Ref. 08031

Ribbon: 2 m. Black
Sangle: 2 m. Noir



Ref. 08028

Ribbon: Double 2 m. Blue
Sangle: Doppio 2 m. Bleu



Ref. 08029

Ribbon: Ref. 08030
Sangle: Ref. 08030



Ref. 08038

Ribbon: 2 m. Red
Sangle: 2 m. Rouge

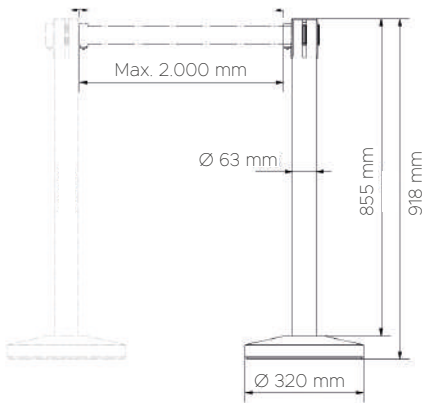
- Mast material: Stainless steel.
- Base Material: Iron with stainless steel cover.

- Ref. 08038
- Mast material: Black steel.
 - Base Material: Iron covered in black lacquered steel.

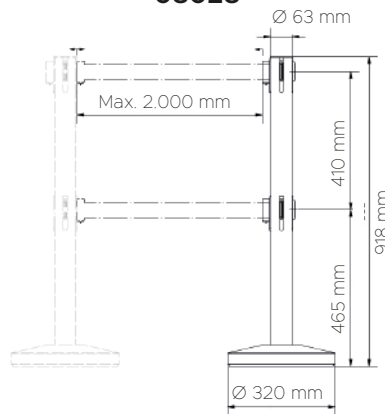
- Matériel poteau: Acier inoxydable.
- Matériel base: Fer recouvert d'acier inoxydable.

- Ref. 08038
- Matériel poteau: Acier noir.
 - Mat. base: Fer recouvert d'acier noir.

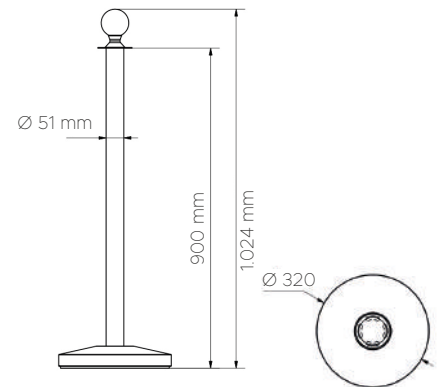
TECHNICAL DETAILS
DONNÉES TECHNIQUES
08003 • 08031 • 08038



TECHNICAL DETAILS
DONNÉES TECHNIQUES
08028



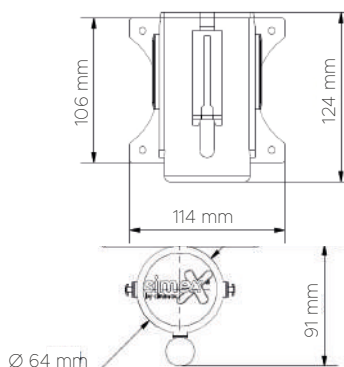
TECHNICAL DETAILS
DONNÉES TECHNIQUES
08029



TECHNICAL DETAILS
DONNÉES TECHNIQUES
08010



Ref. 08010
Ribbon: 2 m. Red
Material: S. Steel.
Sangle: 2 m. Rouge
Matériel: Acier inox.



Cord plaited
Cordon tressé

Ref. 08030
Leng.: 1,5 m. Red
Long.: 1,5 m. Rouge

101



102



Professional carts

Chariots professionnels



SERVICE CARTS
CHARIOTS DE SERVICE



Ref. 08005
Total shelves: 3
Total d'étagères: 3



Ref. 08007
Total shelves: 3
Total d'étagères: 3



New
Nouveau

Ref. 08099
Total shelves: 3
Total d'étagères: 3

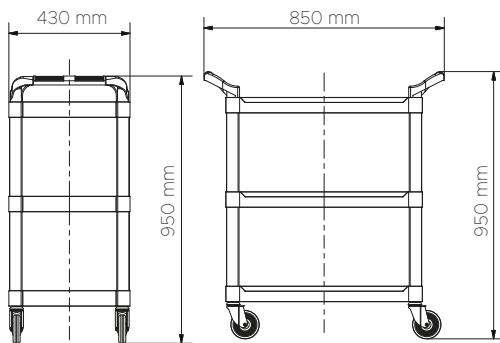
- Frame material: Aluminum.
- Shelves material: Polypropylene + fi berglass.
- Wheels: 4 self-supporting wheels.
- Load capacity per shelf: 125 kg.
- Shelves finish: Black.

- Matériel du cadre: Aluminium.
- Matériel étagères: Polypropylène et fi bre de verre.
- Roues: 4 roues multidirectionnelles.
- Peut supporter par étagère: 125 kg.
- Finition étagères: Noir.

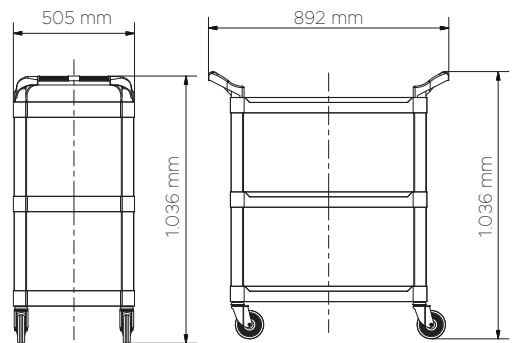
- Frame material: Aluminum.
- Shelves material: Polypropylene.
- Wheels: 4 self-supporting wheels.
- Load capacity upper buckets: 10 kg.
- Lower tray loading capacity: 40 kg.
- Shelves finish: Gray.

- Matériel du cadre: Aluminium.
- Matériel étagères: Polypropylène.
- Roues: 4 roues multidirectionnelles.
- Capacité de chargement du bac inférieur: 10 kg.
- Capacité vassoio inferiore: 40 kg.
- Finition étagères: Gris.

TECHNICAL DETAILS
DONNÉES TECHNIQUES
08005 • 08007



TECHNICAL DETAILS
DONNÉES TECHNIQUES
08099



BINS FOR SERVICE CARTS
BACS POUR CHARIOT DE SERVICE



Ref. 08013

- Material: Polyethylene.
- Finish: Black.

- Matériel: Polyéthylène
- Finition: Noir.

PREMIUM SERVICE CART
CHARIOT DE SERVICE PREMIUM

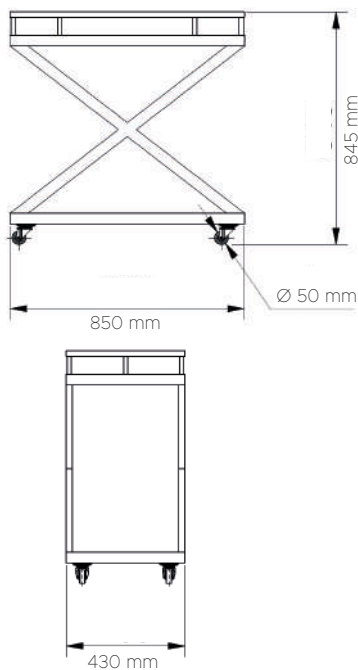


Ref. 08058
Total shelves: 2
Total d'étagères: 2

- Material: Solid beech wood.
- Finish: Dark wood.
- Top tray loading capacity: 40 kg.
- Lower tray loading capacity: 60 kg.

- Matériel: Bois de hêtre massif.
- Finition: Bois sombre.
- Capacité étagère supérieure: 40 kg.
- Capacité étagère inférieure: 60 kg.

TECHNICAL DETAILS
DONNÉES TECHNIQUES
08058



MAID CART
CHARIOT ÉTAGE HÔTEL

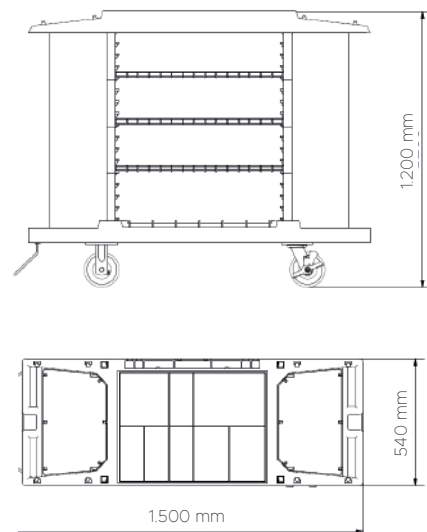


Ref. 08017
Total shelves: 3
Totale d'étagères: 3

- Material: High resistant plastic.
- Structure finish: Grey.
- Bags finish: Yellow.
- Wheels: 2 casters and 2 fixed.

- Matériel: Plastique très résistant.
- Finition structure: Gris.
- Finition sacs: Jaune.
- Roues: 2 multidirectionnelles et 2 fixes.

TECHNICAL DETAILS
DONNÉES TECHNIQUES
08017



CLEANING CART
CHARIOT DE MÉNAGE



Ref. 08011

Lower shelf: **90 cm**

Étagère inférieure: **90 cm**

- **Material:** High resistant plastic.
- **Structure and bag finish:** Grey and yellow.
- **Wheels:** Rear made of rubber and big diameter, while front ones, caster.

- **Matériel:** Plastique très résistant.
- **Finition structure et sac:** Gris et jaune.
- **Roues:** 2 roues arrière en caoutchouc de grand diamètre et 2 roues avant pivotantes.

MOP BUCKET WITH PRESS
SEAU AVEC PRESSE



Ref. 08012

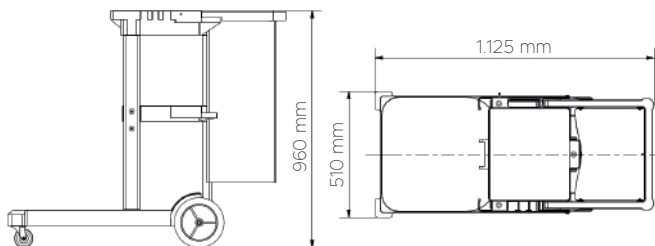
Capacity: **32 liters**

Capacité: **32 litres**

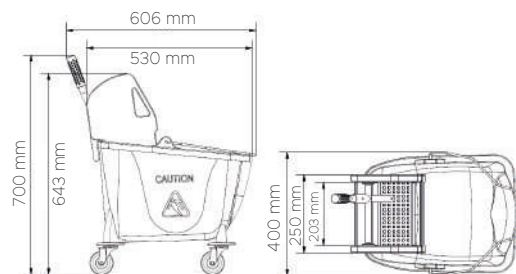
- **Material:** High resistant plastic.
- **Finish:** Yellow.
- **Wheels:** Swivel casters.

- **Matériel:** Plastique très résistant.
- **Finition:** Jaune.
- **Roues:** 4 roues rotatives.

TECHNICAL DETAILS
DONNÉES TECHNIQUES
08011



TECHNICAL DETAILS
DONNÉES TECHNIQUES
08012



WET FLOOR SIGNAL
PANNEAU SOL GLISSANT



Ref. 08018

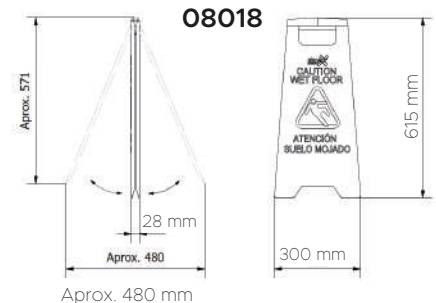
Finish: **Yellow**

Finition: **Jaune**

- **Material:** High resistant ABS.
- **Two languages:** English and spanish.

- **Matériel:** ABS très résistant.
- **Deux langues:** Anglais et espagnol.

TECHNICAL DETAILS
DONNÉES TECHNIQUES
08018



Folding

Pliant



Ref. 08002

Finish: Khaki

Finition: **Kaki**

- Structure material: Stainless steel.
- Canvas material: Nylon and polyester.
 - Capacity: 270 liters.
 - Wheels: Swivel casters.

- Matériel structure: Acier inoxydable.
- Matériel sac: Nylon et polyester.
 - Capacité: 270 litres.
 - Roues: 4 roues pivotantes.



Ref. 08106

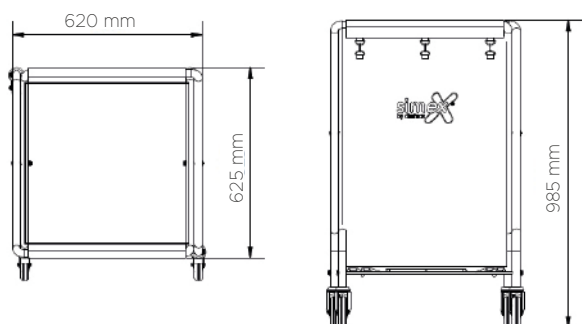
Finish: Khaki

Finition: **Kaki**

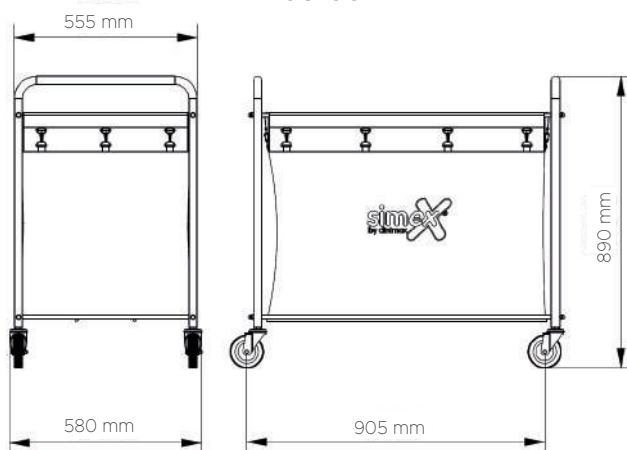
- Structure material: Steel.
- Canvas material: Nylon and polyester.
 - Capacity: 293 liters.
 - Wheels: Swivel casters.

- Matériel structure: Acier.
- Matériel sac: Nylon et polyester.
 - Capacité: 293 litres.
 - Roues: 4 roues pivotantes.

TECHNICAL DETAILS
DONNÉES TECHNIQUES
08002



TECHNICAL DETAILS
DONNÉES TECHNIQUES
08106





Hotel equipment

Équipement hôtelier



THERMOELECTRIC MINIBARS
MINIBARS THERMOÉLECTRIQUES

New

Nouveau



30 L



Ref. 08082

Finish: **Black**
Door: **Solid**
Finition: **Noir**
Porte: **Pleine**

Ref. 08083

Finish: **White**
Door: **Solid**
Finition: **Blanc**
Porte: **Pleine**

Ref. 08086

Finish: **Black**
Door: **Glass**
Finition: **Noir**
Porte: **Vitrée**

40 L



Ref. 08084

Finish: **Black**
Door: **Solid**
Finition: **Noir**
Porte: **Pleine**

Ref. 08085

Finish: **White**
Door: **Solid**
Finition: **Blanc**
Porte: **Pleine**

Ref. 08087

Finish: **Black**
Door: **Glass**
Finition: **Noir**
Porte: **Vitrée**

- **Refrigeration:** Thermoelectric with Peltier system.
 - Temperature regulator thermostat.
 - Internal lighting by LED.
- Includes two internal trays made of ABS.

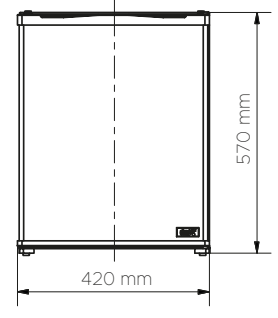
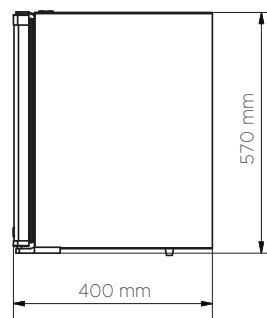
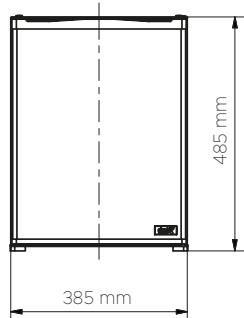
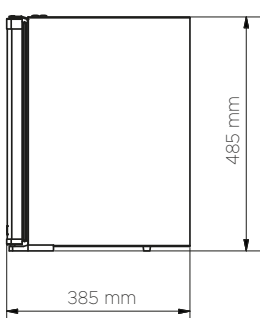
- Energy category solid door 30L : E.
- Energy category solid glass 30L : D.
- Energy category solid door 40L : F.
- Energy category glass door 40L : D.

- **Réfrigération:** Thermoélectrique avec système Peltier.
 - Thermostat régulateur de température.
 - Eclairage intérieur par LED.
- Comprend deux plateaux internes en ABS.

- Catégorie énergie porte pleine 30L.: E.
- Catégorie énergie porte vitrée 30L.: D.
- Catégorie énergie porte pleine 40L.: F.
- Catégorie énergie porte vitrée 40L.: D.

TECHNICAL DETAILS
DONNÉES TECHNIQUES
08082 • 08083 • 08086

TECHNICAL DETAILS
DONNÉES TECHNIQUES
08084 • 08085 • 08087



ABSORPTION MINIBARS
MINIBARS D'ABSORPTION

New

Nouveau



30 L



Ref. 08088

Finish: **Black**
Door: **Solid**
Finition: **Noir**
Porte: **Pleine**

Ref. 08090

Finish: **White**
Door: **Solid**
Finition: **Blanc**
Porte: **Pleine**

40 L



Ref. 08089

Finish: **Black**
Door: **Solid**
Finition: **Noir**
Porte: **Pleine**

Ref. 08091

Finish: **White**
Door: **Solid**
Finition: **Blanc**
Porte: **Pleine**

- Refrigeration: By absorption.
- Temperature regulator thermostat.
 - Internal lighting by LED.
- Includes two internal trays made of ABS.

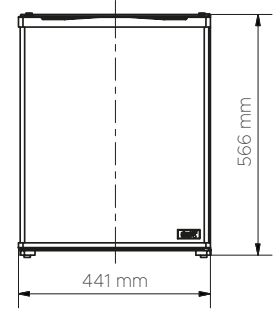
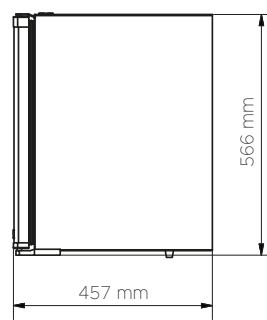
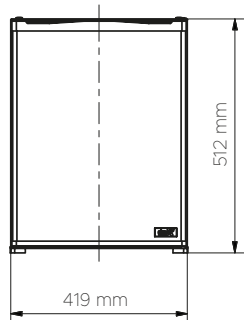
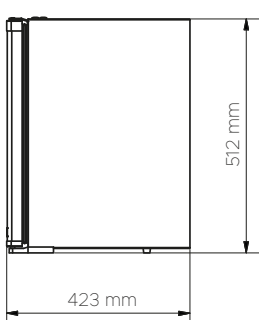
- Energy category solid door 30L : G.
- Energy category solid door 40L : G.

- Réfrigération: Par absorption.
- Thermostat régulateur de température.
 - Eclairage intérieur par LED.
- Comprend deux plateaux internes en ABS.

- Catégorie énergie porte pleine 30L: G.
- Catégorie énergie porte pleine 40L: G.

TECHNICAL DETAILS
DONNÉES TECHNIQUES
08088 • 08090

TECHNICAL DETAILS
DONNÉES TECHNIQUES
08089 • 08091



SAFE BOXES
COFFRE FORT



New
Nouveau

Ref. 08093
Finish: Black
Finition: **Noir**



Ref. 08022
Finish: Black
Finition: **Noir**



Ref. 08076
Finish: Black
Finition: **Noir**



New
Nouveau

Ref. 08094
Finish: Ivory
Finition: **Ivoire**



Ref. 08056
Finish: Ivory
Finition: **Ivoire**



Ref. 08075
Finish: White
Finition: **Blanc**

- **Material:** High resistant steel.
 - **Capacity:** 27 liters.
 - Analog panel.
- Automatic opening and closing.

- **Material:** High resistant steel.
 - **Capacity:** 25 liters.
 - Digital panel.
- Automatic opening and closing.
 - Led code viewer.

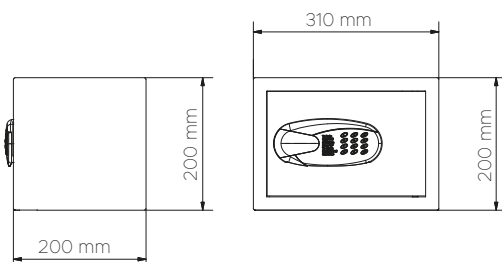
- **Material:** High resistant steel.
 - **Capacity:** 27 liters.
 - Panel digital y conexión interna USB.
- Automatic opening and closing.
 - Led code viewer.

- **Matériel:** Acier haute densité.
 - **Capacité:** 27 litres.
 - Panneau analogique.
- Ouverture et fermeture automatique.

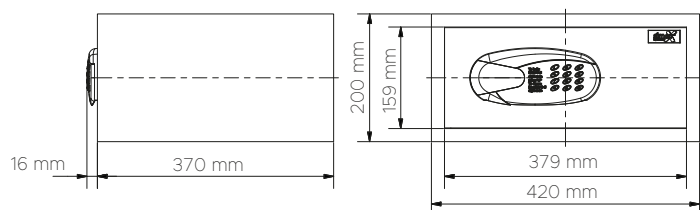
- **Matériel:** Acier haute densité.
 - **Capacité:** 25 litres.
 - Panneau numérique.
- Ouverture et fermeture automatique.
 - Affichage LED des codes.

- **Matériel:** Acier haute densité.
 - **Capacité:** 27 litres.
 - Panneau numérique et connexion USB interne.
- Ouverture et fermeture automatique.
 - Affichage LED des codes.

TECHNICAL DETAILS
DONNÉES TECHNIQUES
08093 • 08094



TECHNICAL DETAILS
DONNÉES TECHNIQUES
08022 • 08056 • 08076 • 08075



TELEPHONES
TÉLÉPHONE



Ref. 08037
Finish: **Black**
Finition: **Noir**

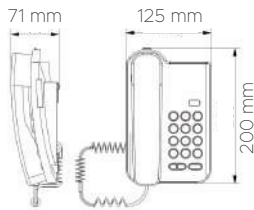


Ref. 08045
Finish: **White**
Finition: **Blanc**

- For table or wall.
- Caller announcement led light.
- Recall and silent function. Switchable.

- *A poser ou à fixer au mur.*
- *Voyant lumineux appel entrant.*
- *Fonctions rappel et silencieux. Commutable.*

TECHNICAL DETAILS
DONNÉES TECHNIQUES
08037 • 08045



DIGITAL WEIGHING SCALES
PÈSE-PERSONNE NUMÉRIQUE

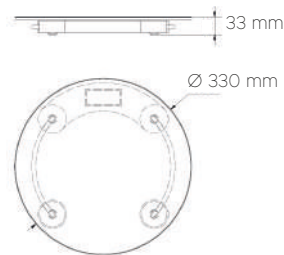


Ref. 08020

- **Material:** Tempered glass.
- **Switch off:** Automatic after 10 seconds without use.

- **Matériel:** Verre trempé.
- **Désactivé:** Automatique après 10 secondes sans utilisation.

TECHNICAL DETAILS
DONNÉES TECHNIQUES
08020



PADDED STOOL
TABOURET



Ref. 08021
Finish: **Black**
Finition: **Noir**

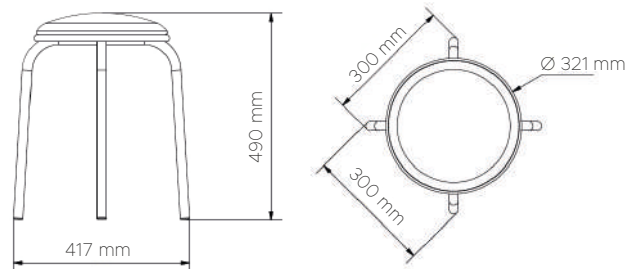


Ref. 08023
Finish: **White**
Finition: **Blanc**

- **Frame material:** Stainless steel.
- **Seat:** Padded seat wet resistant.

- **Matériau du cadre:** Acier inoxydable.
- **Siège:** Siège résistant à l'humidité.

TECHNICAL DETAILS
DONNÉES TECHNIQUES
08021 • 08023



LUGGAGE RACKS
PORTE-BAGAGES



Ref. 08019
Finish: Natural wood
Finition: **Bois naturel**

- Material: Solid wood.
- Belts: High resistant nylon / polyester. Five pieces.
- Belts finish: Black.

- Matériel: Bois massif.
- Sangles: Nylon polyester très résistant. Cinq pièces.
- Finition sangles: Noir.



Ref. 08001
Finish: Polished
Finition: **Brillant**

- Material: Stainless steel.
- Belts: High resistant nylon / polyester. Five pieces.
- Belts finish: Black.

- Matériel: Acier inoxydable.
- Sangles: Nylon polyester très résistant. Cinq pièces.
- Finition sangles: Noir.



Ref. 08046
Finish: Satin
Finition: **Satiné**

- Material: Stainless steel.
- Belts: High resistant nylon / polyester. Five pieces.
- Belts finish: Black.

- Matériel: Acier inoxydable.
- Sangles: Nylon polyester très résistant. Cinq pièces.
- Finition sangles: Noir.

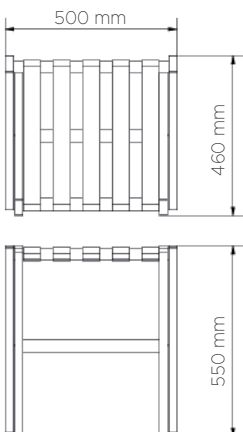


Ref. 08047
Finish: Black
Finition: **Noir**

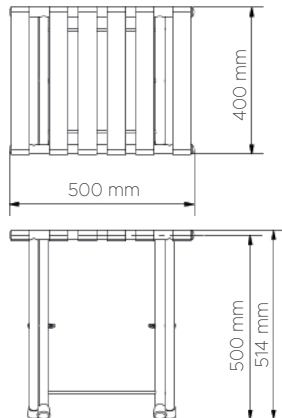
- Material: Solid wood.
- Belts: High resistant nylon / polyester. Five pieces.
- Belts finish: Black.

- Matériel: Bois massif.
- Sangles: Nylon polyester très résistant. Cinq pièces.
- Finition sangles: Noir.

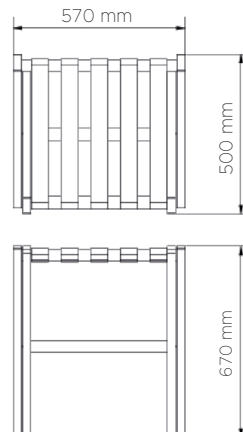
TECHNICAL DETAILS
DONNÉES TECHNIQUES
08019



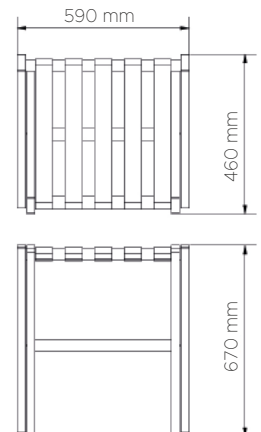
TECHNICAL DETAILS
DONNÉES TECHNIQUES
08001



TECHNICAL DETAILS
DONNÉES TECHNIQUES
08046



TECHNICAL DETAILS
DONNÉES TECHNIQUES
08047



HANGER WITH HOOK
CINTRE AVEC CROCHET



Ref. 08025

Material: Natural wood
Matériel: *Bois naturel*

HANGER WITH SAFETY RING
CINTRE AVEC ANNEAU DE SÉCURITÉ



Ref. 08024

Material: Natural wood
Matériel: *Bois naturel*

HANGER WITH CLIPS
AND SAFETY RING
CINTRE AVEC PINCES ET
ANNEAU DE SÉCURITÉ



Ref. 08035

Material: Natural wood
Matériel: *Bois naturel*



Ref. 08043

Material: Nogal wood
Matériel: *Bois noyer*



Ref. 08042

Material: Nogal wood
Matériel: *Bois noyer*



Ref. 08044

Material: Nogal wood
Matériel: *Bois noyer*



Ref. 08077

Material: White beech wood
Matériel: *Bois de hêtre blanc*



Ref. 08078

Material: White beech wood
Matériel: *Bois de hêtre blanc*



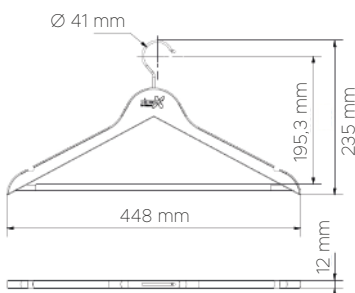
Ref. 08079

Material: White beech wood
Matériel: *Bois de hêtre blanc*

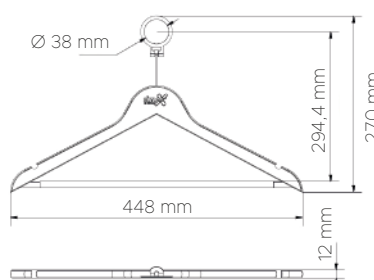
- Anti-slip bar, except hanger with clip and safety ring.
- Sold in box of 100 units.

- Barre antidérapante sauf cintre avec pinces et anneau de sécurité.
- Livré par carton de 100 unités.

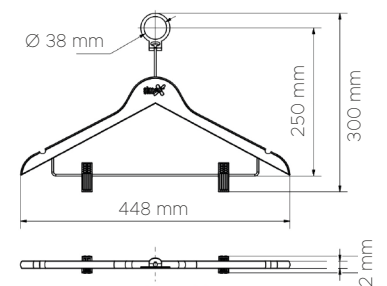
TECHNICAL DETAILS
DONNÉES TECHNIQUES
08025 • 08043 • 08077



TECHNICAL DETAILS
DONNÉES TECHNIQUES
08024 • 08042 • 08078



TECHNICAL DETAILS
DONNÉES TECHNIQUES
08035 • 08044 • 08079



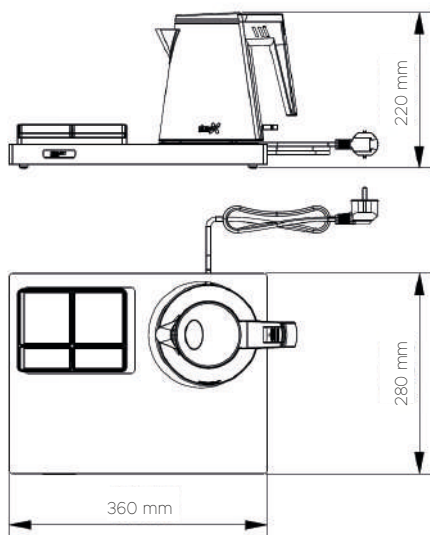
PREMIUM KETTLES KIT
PLATEAUX DE COURTOISIE PREMIUM**Ref. 08059**

Tray material: **Solid wood**
Includes tray and envelope holder.

Matériel plateau: **Bois massif**
Inclus plateau et présentoir.

- Kettle material: Stainless steel and black polypropylene.
 - Kettle finish: Satin.
- Kettle power: 1.200 W
- Kettle capacity: 0,8 liters.

- *Matériel bouilloire: Acier inoxydable et polypropylène noir.*
 - *Finition bouilloire: Satiné.*
- *Puissance bouilloire: 1.200 W*
- *Capacité bouilloire: 0,8 litre.*

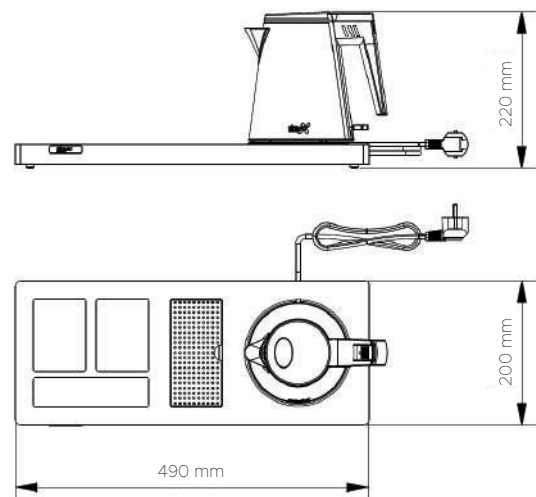
TECHNICAL DETAILS
DONNÉES TECHNIQUES
08059**Ref. 08060**

Tray material: **Solid wood**
Includes tray and rack.

Matériel plateau: **Bois massif**
Inclus plateau et grille.

- Kettle material: Stainless steel and black polypropylene.
 - Kettle finish: Satin.
- Kettle power: 1.200 W
- Kettle capacity: 0,8 liters.

- *Matériel bouilloire: Acier inoxydable et polypropylène noir.*
 - *Finition bouilloire: Satiné.*
- *Puissance bouilloire: 1.200 W*
- *Capacité bouilloire: 0,8 litre.*

TECHNICAL DETAILS
DONNÉES TECHNIQUES
08060

PREMIUM KETTLES KIT
PLATEAUX DE COURTOISIE PREMIUM



0,8
L

New
Nouveau

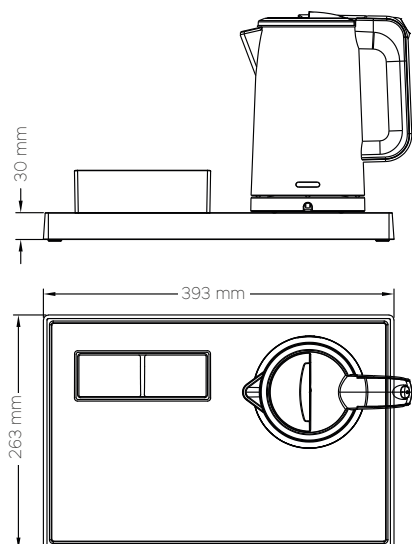
Ref. 08095

Tray material: **ABS and gray leatherette**
Includes tray and envelope holder.
Matériel plateau: **ABS et similicuir gris**
Comprend un plateau et un porte-enveloppe.

- Kettle material: ABS.
- Kettle finish: Matt black.
- Kettle power: 1.000 W
- Kettle capacity: 0,8 liters.

- *Matériel bouilloire: ABS.*
- *Finition bouilloire: Noir mat.*
- *Puissance bouilloire: 1.000 W*
- *Capacité bouilloire: 0,8 litre.*

TECHNICAL DETAILS
DONNÉES TECHNIQUES
08095



KETTLES KIT
PLATEAUX DE COURTOISIE



1,2 L

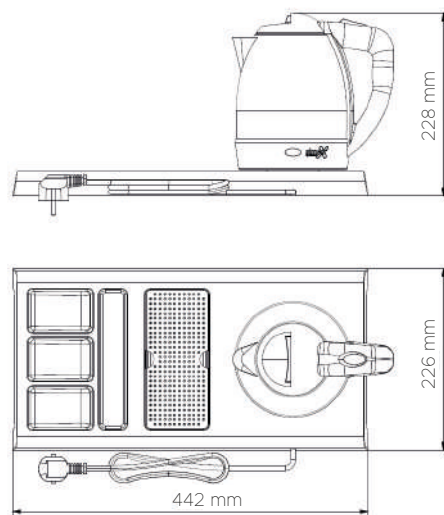
Ref. 08032

Tray material: **Black ABS**
Includes tray, grid and two cups.
Matériel plateau: **ABS noir**
Inclus plateau, grille et deux tasses.

- Kettle mat.: S. steel and black polypropylene.
 - Kettle finish: Satin.
 - Kettle power: 1.350 W
 - Kettle capacity: 1,2 liters.
 - Double layer manufactured.

- *Mat. bouilloire: Acier inox. et polypropylène noir.*
 - *Finition bouilloire: Satiné.*
 - *Puissance bouilloire: 1.350 W*
 - *Capacité bouilloire: 1,2 litre.*
 - *Double épaisseur.*

TECHNICAL DETAILS
DONNÉES TECHNIQUES
08032



KETTLES KIT
PLATEAUX DE COURTOISIE**Ref. 08009**

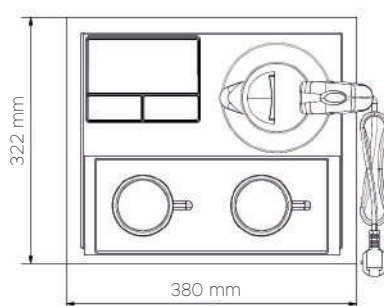
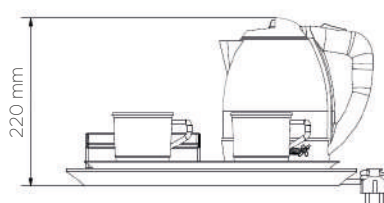
Tray material: **Black melamine**
Includes three trays and two cups.
Matériel plateau: **Mélamine noir**
Inclus trois plateaux et deux tasses.

**Ref. 08027**

Tray material: **Black melamine**
Includes three trays and two cups.
Matériel plateau: **Mélamine noir**
Inclus trois plateaux et deux tasses.

- Kettle mat.: S. steel and black polypropylene.
- Kettle finish: 08009 Satin | 08027 Black.
 - Kettle power: 1.350 W
 - Kettle capacity: 1,2 liters.
 - Double layer manufactured.

- *Mat. bouilloire: Acier inox. et polypropylène noir.*
- *Finition bouilloire: 08009 Satiné | 08027 Noir.*
 - *Puissance bouilloire: 1.350 W*
 - *Capacité bouilloire: 1,2 litre.*
 - *Double épaisseur.*

TECHNICAL DETAILS
DONNÉES TECHNIQUES
08009 • 08027

KETTLES
BOUILLOIRES



Ref. 08061
Finish: **Satin**
Power: **1.200 W**
Finition: **Satiné**
Puissance: **1.200 W**



Ref. 08096
Finish: **Matt black**
Power: **1.000 W**
Finition: **Noir mat**
Puissance: **1.000 W**

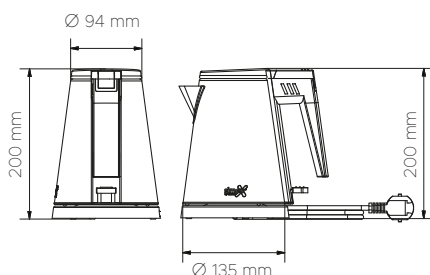


Ref. 08033
Finish: **Satin**
Power: **1.350 W**
Finition: **Satiné**
Puissance: **1.350 W**

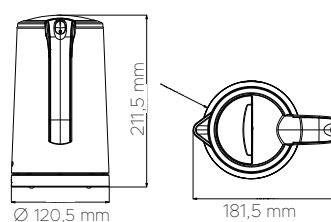


Ref. 08034
Finish: **Black**
Power: **1.350 W**
Finition: **Noir**
Puissance: **1.350 W**

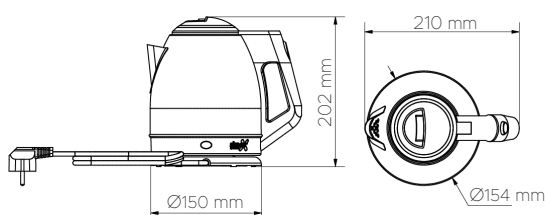
TECHNICAL DETAILS
DONNÉES TECHNIQUES
08061



TECHNICAL DETAILS
DONNÉES TECHNIQUES
08096



TECHNICAL DETAILS
DONNÉES TECHNIQUES
08033 • 08034



SALES GENERAL CONDITIONS

CONDITIONS GÉNÉRALES DE VENTE

INTRODUCTION

INTRODUCTION

Commercial transactions between **CLINIMAX EQUIPAMIENTOS, S.L.** and its clients are governed by general conditions of trade shown below and are implicitly accepted when the customer places an order.

All products, prices, photographs, measures and other technical characteristics listed in the catalogue are for guidance purposes only. **CLINIMAX EQUIPAMIENTOS, S.L.** reserves the right to modify and/or rectify data without prior notice, informing the customer as soon as possible.

In case of errors in measures, prices or other information in this catalogue, these will be considered as printing errors and the corrections provided by **CLINIMAX EQUIPAMIENTOS, S.L.** will be valid.

*Les présentes conditions générales de vente ont pour objet de régir les relations contractuelles entre la société **CLINIMAX EQUIPAMIENTOS, S.L.** et ses clients, dans le cadre de son activité professionnelle. Toute commande de marchandises implique l'acceptation sans réserve par le client et son adhésion pleine et entière aux présentes conditions générales de vente qui prévalent sur tout autre document, sauf conditions spécifiques qui pourraient être convenues avec l'acheteur. Les produits, prix, photographies, dimensions ainsi que caractéristiques techniques sont donnés à titre indicatif et valable à un instant donné. **CLINIMAX EQUIPAMIENTOS, S.L.** se réserve le droit d'apporter toutes modifications de présentation, de forme, de dimension, de conception, de matière, de prix à ses productions.*

*La société **CLINIMAX EQUIPAMIENTOS, S.L.** préviendra ses clients dans les plus brefs délais. En cas d'erreurs dans les dimensions, les prix ou autres informations indiqués dans ce catalogue, celles-ci seront considérées comme des erreurs d'impression et les corrections fournies par **CLINIMAX EQUIPAMIENTOS, S.L.** seront validées.*

PRICES AND ORDERS

PRIX ET COMMANDES

Prices in Euros. **VAT not included.**

All orders must be formalized by a written document.

Prix en Euros. IVA non inclus.

Toutes les commandes doivent être formalisées par écrit.

REFUNDS

RETOURS ET AVOIR

- No refunds are allowed after 15 days from order delivery.
- No returns accepted without written confirmation by **CLINIMAX EQUIPAMIENTOS, S.L.**
- Freight of refunds not attributable to mistakes of **CLINIMAX EQUIPAMIENTOS, S.L.** will be paid by the customer. A 15% charge (deterioration) will be deducted from the refund as handling costs, revision costs, etc.
- No return accepted for customized and branded products or products that are not included in this catalogue. Returns must have their original packaging, without any labels or marks and with accessories for complete installation.
- Otherwise it will not be accepted and will be returned or available for collection at our warehouse. Any fault or malfunction of products should be originated by delivery process. No damage claims will be accepted later.

• Les réclamations devront se faire par écrit dans les 15 jours suivant la livraison.

*• Il ne sera pas accepté de retour de marchandises sans la confirmation écrite de **CLINIMAX EQUIPAMIENTOS, S.L.***

*• Le coût du transport des retours de marchandises réputées conformes ne seront pas prises en charge financièrement par **CLINIMAX EQUIPAMIENTOS, S.L.** Une charge de 15% (détérioration) sera déduit du remboursement des coûts de manutention, des frais de révision, etc.*

• Ne seront pas acceptés les retours de produits personnalisés, sur mesure ou hors catalogue.

• Les retours de marchandises doivent s'effectuer dans leurs emballages original, sans annotations ni étiquettes et avec tous les accessoires d'installation livrés.

• Sinon, ils ne seront pas acceptés et seront retournés ou mis à disposition dans notre entrepôt. Tout défaut ou mauvais fonctionnement des produits ne doit trouver son origine dans la livraison du transporteur. Aucun dommage ni réclamation ne sera accepté plus tard.

SALES GENERAL CONDITIONS

CONDITIONS GÉNÉRALES DE VENTE

TRANSPORT

LIVRAISON EN FRANCE MÉTROPOLITAINE

All shipments above 300 € to mainland Spanish territory will be delivered free of charge.
For shipments to any other territory, please consult us.

*Les livraisons sont effectuées franco de port (port payé) pour la France métropolitaine à partir de 800 € de commande.
Pour les commandes inférieures à 800 €, les frais de ports sont de 35 €.*

WARRANTY

GARANTIE

Applicable under current legislation and after verification of our technical staff in our workshops / warehouses.

L'ensemble des produits vendus par CLINIMAX EQUIPAMIENTOS S.L., bénéficie d'une garantie contractuelle de 2 ans à compter de la date d'achat.

APPLICABLE JURISDICTION

DROIT APPLICABLE ET CONTESTATIONS

In case of dispute / lawsuit, the only competent tribunal court will be those of Barcelona.

*Toutes commandes de marchandise ainsi que les présentes conditions générales de ventes sont soumises au droit espagnol.
En cas de litige, seul sera compétent les tribunaux de Barcelone (Espagne).*

NOTE

NOTE

The dimensions of the stainless steel products in this catalogue may vary 3,3% from indicated dimensions.

Les dimensions des produits en acier inoxydable vendus par CLINIMAX EQUIPAMIENTOS, S.L. peuvent avoir des variations de 3,3% par rapport aux dimensions indiquées.

TECHNICAL ADVICE CONSEIL TECHNIQUE

CLINIMAX EQUIPAMIENTOS, S.L. offers you graphical materials that we consider useful in the practice of your job activity in order to adjust the draft construction to current regulations of accessibility.

The technician role is vital to get an installation integrates the concepts of accessibility and functionality with aesthetics. For this reason, we want to help you in a practical way to incorporate accessibility with rigor and precision to all elements of the work which have to comply with the rules, and do so knowing that accessibility is an integral feature of quality and modernity.

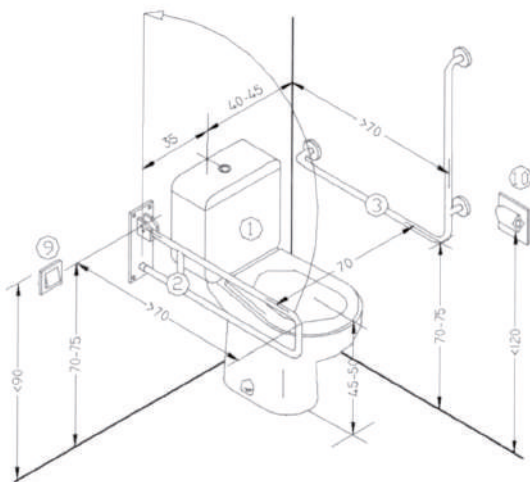
Despite the existence of common parameters, note that each geographical area has special regulations within the scope of the installation aid elements.

CLINIMAX EQUIPAMIENTOS, S.L. vous propose des descriptions graphiques que nous espérons util dans l'exercice de votre profession, afin d'ajuster le projet de construction à la réglementation actuelle.

Le rôle du technicien est très important pour obtenir un résultat qui intègre les concepts d'accessibilité, de fonctionnalité et d'esthétique. Pour cette raison, nous voulons les aider de la meilleure des manières afin qu'ils puissent allier accessibilité, rigueur et précision à tous les éléments de leur travail et ainsi respecter les normes faisant de l'accessibilité un synonyme de qualité et modernité.

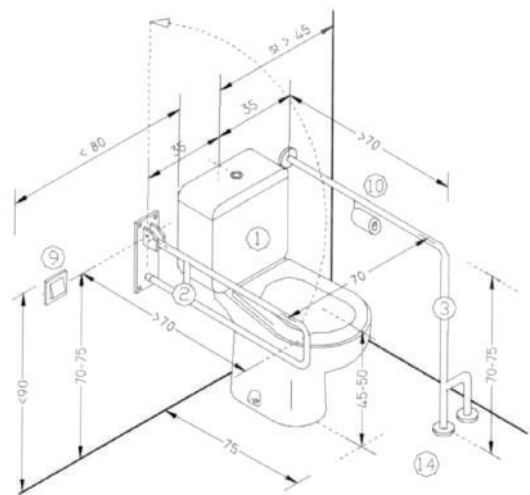
Même s'il existe des paramètres communs, il est important de signaler que chaque région dispose de sa propre réglementation en ce qui concerne l'installation d'aide à la mobilité.

LOW TANK TOILET TOILETTE AVEC RESERVOIR BAS



- 1. Toilet. Seat height: 45 - 50 cm.
- 1. Toilette. Hauteur du siège: 45 - 50 cm.
- 2. Folding bar.
- 2. Barre rabatable.
- 3. Wall mounted fixed bar.
- 3. Barre fixe au mur.
- 9. Internal phone or bell.
- 9. Téléphone interne ou alarme.
- 10. Paper dispenser.
- 10. Distributeur de papier hygiénique.
- 14. Slip flooring.
- 14. Sol antidérapant.

(Measures in centimeters) (Mesures en centimètres)

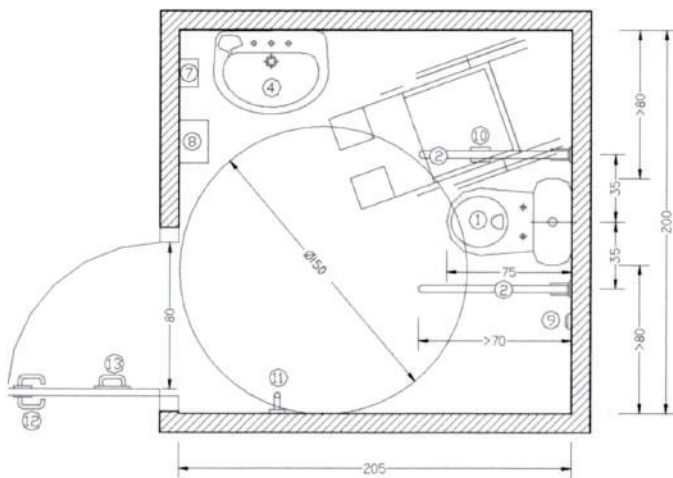


- 1. Toilet. Seat height: 45 - 50 cm.
- 1. Toilette. Hauteur du siège: 45 - 50 cm.
- 2. Folding bar.
- 2. Barre rabatable.
- 3. Wall-floor fixed bar.
- 3. Barre fixe sol-mur.
- 9. Internal phone or bell.
- 9. Téléphone interne ou alarme.
- 10. Paper dispenser.
- 10. Distributeur de papier hygiénique.
- 14. Slip flooring.
- 14. Sol antidérapant.

(Measures in centimeters) (Mesures en centimètres)

TECHNICAL ADVICE CONSEIL TECHNIQUE

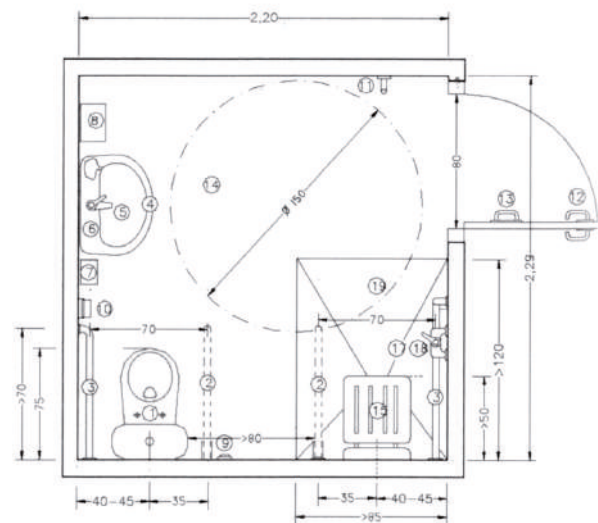
ADAPTED BATHROOM
SALLE DE BAINS ADAPTÉE



1. Toilet. Seat height: 45 - 50 cm.
1. Toilette. Hauteur du siège: 45 - 50 cm.
2. Folding bar.
2. Barre rabatable.
4. Washbasin without foot.
4. Évier sans pied.
5. Mixer tap with log lever.
5. Mitigeur.
6. Vertical retractable mirror.
6. Miroir vertical incliné.
7. Soap dispenser.
7. Distributeur de savon.
8. Hand dryer.
8. Sèche-mains.
9. Internal phone or bell.
9. Téléphone interne ou alarme.
10. Paper dispenser.
10. Distributeur de papier hygiénique.
11. Individual hanger. (Maximum height of 140 cm)
11. Crochet individuel. (Hauteur maximum de 140 cm)
12. Door handle with push system or lever.
12. Poignée avec système de pression ou levier.
13. Support handle to open the door.
13. Poignée pour ouvrir la porte.
14. Slip flooring.
14. Sol antidérapant.

(Measures in centimeters) (Mesures en centimètres)

COMPLETE ADAPTED BATHROOM
SALLE DE BAINS ADAPTÉE

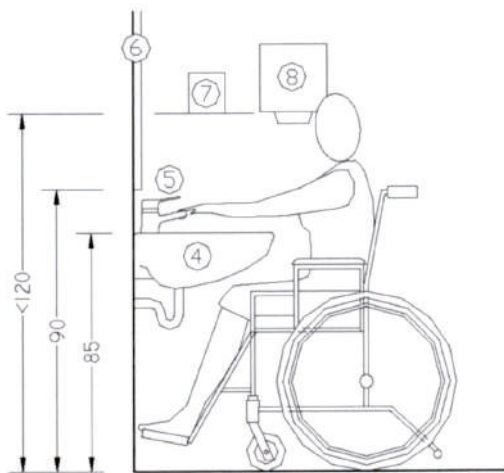


1. Toilet. Seat height: 45 - 50 cm.
1. Toilette. Hauteur du siège: 45 - 50 cm.
2. Folding bar.
2. Barre rabatable.
3. Wall fixed bar.
3. Barre fixe au mur.
4. Washbasin without foot.
4. Évier sans pied.
5. Mixer tap with log lever.
5. Mitigeur.
6. Vertical retractable mirror.
6. Miroir vertical incliné.
7. Soap dispenser.
7. Distributeur de savon.
8. Hand dryer.
8. Sèche-mains.
9. Internal phone or bell.
9. Téléphone interne ou alarme.
10. Paper dispenser.
10. Distributeur de papier hygiénique.
11. Individual hanger. (Maximum height of 140 cm)
11. Crochet individuel. (Hauteur maximum de 140 cm)
12. Door handle with push system or lever.
12. Poignée avec système de pression ou levier.
13. Support handle to open the door.
13. Poignée pour ouvrir la porte.
15. Folding shower.
15. Siège de douche rabatable.
18. Non-slip recessed shower pan.
18. Receveur de douche encastrable antidérapant.

(Measures in centimeters) (Mesures en centimètres)

TECHNICAL ADVICE CONSEIL TECHNIQUE

WASHBASIN LAVE-MAINS

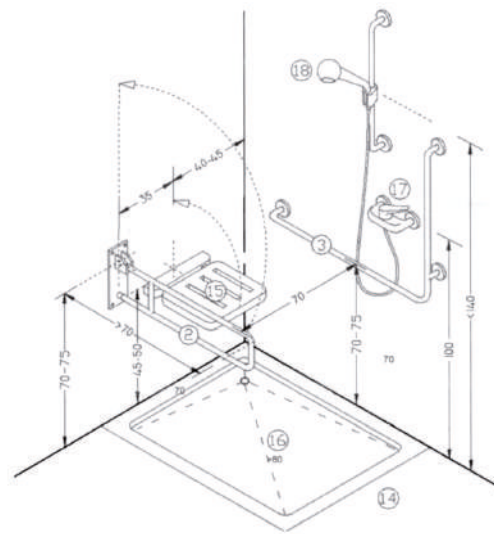


- 4.** Washbasin without foot.
- 4.** *Évier sans pied.*
- 5.** Mixer tap with log lever.
- 5.** *Mitigeur.*
- 6.** Vertical retractable mirror.
- 6.** *Miroir vertical incliné.*
- 7.** Soap dispenser.
- 7.** *Distributeur de savon.*
- 8.** Hand dryer.
- 8.** *Sèche-mains.*

(Measures in centimeters)

(Mesures en centimètres)

ADAPTED SHOWER DOUCHE ADAPTÉE



- 2.** Folding bar.
- 2.** *Barre rabatable.*
- 3.** Wall fixed bar.
- 3.** *Barre fixe au mur.*
- 14.** Slip flooring.
- 14.** *Sol antidérapant.*
- 15.** Folding shower.
- 15.** *Siège de douche rabatable.*
- 16.** Shower pan.
- 16.** *Receveur de douche*
- 17.** Mixer tap with log lever.
- 17.** *Mitigeur.*

(Measures in centimeters)

(Mesures en centimètres)

GRAB BARS NORMATIVE NORMES BARRES D'APPUI

Is required to install grab bars on both sides of the toilet, with vertical folding the one by the side where the transfer is made and fixed the one that is at the wall side, the minimum length will be the one from the wall to the outer edge of the toilet and it's required to be placed at 75 cm in height. The distance between both bar axes will be between 65 cm and 70 cm. If exist the possibility of

Il est nécessaire d'installer des barres d'appui des deux côtés des toilettes, rabatable verticalement du côté où le transfert est effectué et fixe côté mur, dont la longueur minimale sera celle du mur au bord extérieur du toilette et sera installée à 75 cm de hauteur. La distance entre les deux barres sera entre 65 et 70 cm. Si le transfert est possible depuis le fauteuil roulant vers les deux côtés des

toilettes alors les deux barres d'appui seront des barres rabatables.

The cross section of the same will have rounded edges and its maximum dimension shall not exceed 5 cm. If the section is circular, the diameter will be between 3 cm and 5 cm.

La section transversale de celles-ci aura les bords arrondis et sa dimension maximale ne devra pas dépasser 5 cm. Si la section est circulaire, le diamètre sera compris entre 3 cm et 5 cm.

La section transversale de celles-ci aura les bords arrondis et sa dimension maximale ne devra pas dépasser 5 cm.

Si la section est circulaire, le diamètre sera compris entre 3 cm et 5 cm.

STAINLESS STEEL MAINTENANCE

ENTRETIEN DE L'ACIER INOXYDABLE

GENERAL MAINTENANCE TIPS CONSEIL GÉNÉRAL D'ENTRETIEN

All kind of stainless steel can develop spots or be discolored upon contact with certain substances or when not the proper cleaning products are used. The surface of the equipment must always be kept clean in order to the stainless steel keep a maximum resistance to corrosion. Products made of strong acid solutions used in cleaning of bricks and tiles should never come in contact with stainless steel.

Lyes and other cleaning products hypochlorite based should not be used for cleaning stainless steel.

Other products that must not come in contact with stainless steel are certain cleaning products for bathrooms, developing solutions, acids, concentrated disinfectants, chlorine and strong alkalis, such as caustic soda. If any of these fluids come into contact with stainless steel if shall thoroughly rinse with clean water.

Sur tous les types d'acier inoxydable, il peut apparaître des traces ou des décolorations quand ils entrent en contact avec certaines substances ou quand ne sont pas utilisés les produits adéquats.

La surface des appareils doit rester propre pour que l'acier inoxydable conserve une résistance maximum à la corrosion. Les produits à base de solution acide forte utilisés pour le nettoyage des briques et tuiles ne doivent jamais entrer en contact avec l'acier inoxydable.

La javel et autres produits de nettoyage à base d'hypochlorite ne doivent jamais être utilisés pour nettoyer l'acier inoxydable.

D'autres produits ne doivent jamais entrer en contact avec l'acier inoxydable tels que les produits de nettoyage pour salle de bains, révélateur liquide, acides, désinfectants concentrés, chlore, alcali tel que la soude caustique. Si l'un de ces produits entre en contact avec de l'acier inoxydable, il est important de le rincer abondamment à l'eau claire.

STAINLESS STEEL DAILY MAINTENANCE ENTRETIEN QUOTIDIEN DE L'ACIER INOXYDABLE

For daily cleaning of stainless steel products and sanitary wares, **CLINIMAX EQUIPAMIENTOS, S.L.** recommends:

1. Wash the surface with soapy water or a mild detergent.
2. Always rinse with clean water.
3. Dry with a soft cloth.

There are specific products on the market for cleaning stainless steel surfaces that can be used directly, providing a magnificent finish and protecting the surface of stainless steel.

*Pour le nettoyage quotidien des produits en acier inoxydable et des articles sanitaires, **CLINIMAX EQUIPAMIENTOS, S.L.** recommande:*

1. Laver la surface avec de l'eau savonneuse ou un détergent doux.
2. Rincer toujours avec de l'eau propre.
3. Sécher avec un chiffon doux.

Il existe des produits spécifiques sur le marché pour le nettoyage des surfaces en acier inoxydable qui peuvent être utilisés directement, offrant une très bonne finition et la protection de la surface en acier inoxydable.

TOILETS AND URINAL CLEANING NETTOYAGE DES TOILETTES ET URINOIRS

To clean and maintain the good appearance of these products, you must use cleaning products containing sulfamic acid and which are recommended for cleaning stainless steel. These products that remove tartar, are bactericidal and deodorant, and do not harm stainless steel.

In any case, always follow the instructions and precautions for use provided by the manufacturer of cleaning products.

Pour nettoyer et maintenir un bon aspect de nos produits, vous devez utiliser des produits de nettoyage contenant de l'acide sulfamique et qui sont recommandés pour le nettoyage de l'acier inoxydable. Ces produits éliminent le tartre, sont bactéricides et déodorants, et ne nuisent pas à l'acier inoxydable.

Dans tous les cas, suivez toujours les instructions et les précautions d'emploi fournies par le fabricant des produits de nettoyage.

CODE INDEX

INDEX DES CODES

REF.	PÁG.	REF.	PAG.	REF.	PAG.	REF.	PAG.
01001	11	02005	117	02092	94	02194	107
01002	11	02006	101	02093	94	02195	108
01003	11	02007	93	02096	95	02196	108
01004	11	02010	95	02097	95	02197	108
01005	11	02011	93	02100	95	02198	108
01006	11	02012	93	02102	95	02199	109
01010	22	02016	105	02108	97	02200	109
01011	21	02018	99	02109	96	02201	109
01017	21	02019	99	02110	96	02202	108
01021	9	02020	103	02112	97	02203	112
01023	9	02021	102	02115	98	02204	112
01024	9	02023	102	02116	98	02207	112
01026	23	02024	100	02117	98	02208	112
01031	22	02025	107	02120	98	02213	113
01032	20	02026	107	02121	98	02215	112
01033	19	02028	107	02122	98	02217	114
01034	22	02032	107	02125	99	02218	115
01035	23	02033	96	02126	99	02219	115
01036	23	02036	98	02127	99	02220	115
01037	6	02037	98	02130	99	02221	114
01055	10	02038	117	02131	99	02222	114
01056	8	02039	93	02132	99	02223	114
01057	8	02041	93	02135	100	02224	114
01058	8	02042	95	02136	100	02225	114
01059	8	02043	93	02137	100	02228	119
01060	6	02045	93	02140	101	02239	113
01061	6	02046	93	02141	101	02240	116
01062	10	02048	95	02142	101	02241	116
01063	10	02049	97	02143	101	02242	116
01064	21	02059	107	02146	101	02243	116
01066	6	02060	93	02147	101	02244	116
01068	11	02061	93	02148	101	02245	116
01069	20	02063	93	02149	101	02246	116
01070	19	02064	93	02152	101	02247	116
01071	16	02065	93	02153	101	02250	93
01072	16	02066	93	02155	101	02251	93
01073	18	02067	93	02158	105	02256	119
01074	16	02068	93	02159	105	02257	113
01075	16	02069	93	02160	105	02258	113
01076	18	02070	93	02163	102	02260	119
01077	17	02071	93	02164	102	02261	119
01078	17	02072	93	02166	102	02264	98
01079	17	02073	93	02169	102	02265	98
01080	17	02074	93	02170	102	02266	98
01081	20	02075	93	02172	102	02267	98
01082	20	02076	93	02174	103	02268	98
01083	7	02077	93	02175	103	02269	98
01084	7	02080	107	02176	103	02270	98
01085	7	02083	118	02179	104	02271	98
01086	7	02086	94	02180	104	02275	96
01090	146	02087	94	02181	104	02276	96
01091	146	02088	94	02182	104	02277	93
02001	95	02089	94	02185	117	02278	93
02002	93	02090	94	02186	118	02279	93
02004	96	02091	94	02187	118	02280	95

CODE INDEX

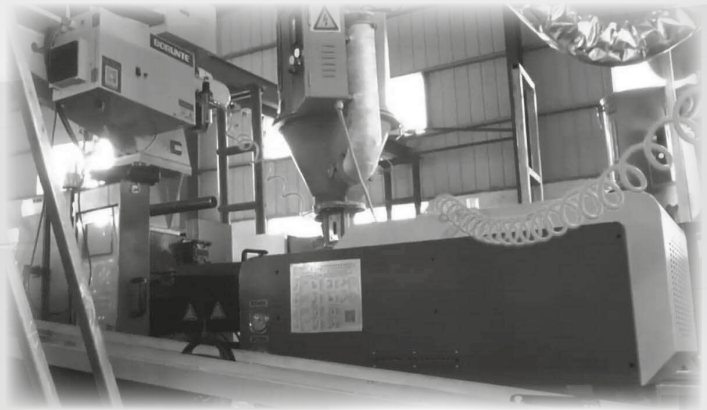
INDEX DES CODES

REF.	PAG.	REF.	PAG.	REF.	PAG.	REF.	PAG.
0 2 2 8 1	96	0 3 1 0 2	133	0 5 0 0 8	76	0 5 0 8 1	74
0 2 2 8 2	96	0 3 1 0 3	133	0 5 0 1 0	77	0 5 0 8 2	74
0 3 0 0 1	124	0 3 1 0 4	133	0 5 0 1 1	76	0 5 0 8 3	74
0 3 0 0 2	124	0 3 1 0 5	133	0 5 0 1 2	76	0 5 0 8 4	75
0 3 0 0 8	124	0 3 1 0 6	133	0 5 0 1 3	78	0 5 0 8 5	75
0 3 0 0 9	124	0 3 1 0 7	133	0 5 0 1 4	78	0 5 0 8 6	75
0 3 0 1 2 P	122	0 3 1 0 8	133	0 5 0 1 5	78	0 5 0 8 7	75
0 3 0 1 2 S	122	0 3 1 0 9	133	0 5 0 1 6	65	0 5 0 8 8	75
0 3 0 1 3 P	122	0 3 1 1 0	133	0 5 0 1 8	84	0 5 0 8 9	75
0 3 0 1 3 S	122	0 3 1 1 6	125	0 5 0 1 9	67	0 5 0 9 0	66
0 3 0 1 4	122	0 4 0 0 1	31	0 5 0 2 0	65	0 5 0 9 2	80
0 3 0 1 5	122	0 4 0 0 2	40	0 5 0 2 1	67	0 5 0 9 3	79
0 3 0 1 6	122	0 4 0 0 3	41	0 5 0 2 2	67	0 5 0 9 4	84
0 3 0 2 0	123	0 4 0 0 4	41	0 5 0 2 3	81	0 5 0 9 5	84
0 3 0 2 1	123	0 4 0 0 5	30	0 5 0 2 4	68	0 5 0 9 6	84
0 3 0 2 2	123	0 4 0 1 7	40	0 5 0 2 6	72	0 5 0 9 7	66
0 3 0 2 9	126	0 4 0 1 9	30	0 5 0 2 7	68	0 5 0 9 8	66
0 3 0 3 0	126	0 4 0 2 0	31	0 5 0 2 8	69	0 5 0 9 9	66
0 3 0 3 5	126	0 4 0 2 1	31	0 5 0 2 9	69	0 5 1 0 1	65
0 3 0 3 6	126	0 4 0 2 3	30	0 5 0 3 0	68	0 5 1 0 2	65
0 3 0 3 7	127	0 4 0 2 4	30	0 5 0 3 1	69	0 5 1 1 1	85
0 3 0 3 8	127	0 4 0 2 5	30	0 5 0 3 2	53	0 5 1 1 2	85
0 3 0 3 9	127	0 4 0 2 9	33	0 5 0 3 3	79	0 5 1 1 3	85
0 3 0 4 0	128	0 4 0 3 0	33	0 5 0 3 4	53	0 5 1 1 4	85
0 3 0 4 1	128	0 4 0 3 1	34	0 5 0 3 6	53	0 5 1 1 5	85
0 3 0 4 2	128	0 4 0 3 2	34	0 5 0 3 7	53	0 5 1 1 6	85
0 3 0 5 1	130	0 4 0 3 5	39	0 5 0 3 9	53	0 5 1 1 7	85
0 3 0 5 2	130	0 4 0 3 8	39	0 5 0 4 1	78	0 5 1 1 8	85
0 3 0 5 3	130	0 4 0 4 1	39	0 5 0 4 2	67	0 5 1 1 9	69
0 3 0 5 4	130	0 4 0 4 2	32	0 5 0 4 6	69	0 5 1 2 0	69
0 3 0 5 5	130	0 4 0 4 3	32	0 5 0 4 9	68	0 5 1 2 1	74
0 3 0 5 6	130	0 4 0 4 4	32	0 5 0 5 0	68	0 5 1 2 2	80
0 3 0 5 7	130	0 4 0 4 7	38	0 5 0 5 1	148	0 5 1 2 4	148
0 3 0 5 8	131	0 4 0 4 8	38	0 5 0 5 2	148	0 5 1 2 5	68
0 3 0 5 9	131	0 4 0 4 9	38	0 5 0 5 3	148	0 5 1 2 6	69
0 3 0 6 0	131	0 4 0 5 0	38	0 5 0 5 4	148	0 5 1 2 7	69
0 3 0 6 1	131	0 4 0 5 1	38	0 5 0 5 8	53	0 5 1 2 8	68
0 3 0 6 2	131	0 4 0 5 2	38	0 5 0 6 0	53	0 5 1 2 9	68
0 3 0 7 3	125	0 4 0 5 3	31	0 5 0 6 1	53	0 5 1 3 0	68
0 3 0 7 4	129	0 4 0 5 4	30	0 5 0 6 2	53	0 5 1 3 1	68
0 3 0 7 5	129	0 4 0 6 1	37	0 5 0 6 3	53	0 5 1 3 2	69
0 3 0 7 6	129	0 4 0 6 3	36	0 5 0 6 4	73	0 5 1 3 3	76
0 3 0 7 8	129	0 4 0 6 5	152	0 5 0 6 5	73	0 5 1 3 4	77
0 3 0 7 9	129	0 4 0 6 6	35	0 5 0 6 6	73	0 5 1 3 5	77
0 3 0 9 1	132	0 4 0 6 8	35	0 5 0 6 7	73	0 5 1 3 6	77
0 3 0 9 2	132	0 4 0 6 9	36	0 5 0 6 8	73	0 5 1 3 7	74
0 3 0 9 3	132	0 4 0 7 1	36	0 5 0 7 0	79	0 5 1 3 8	53
0 3 0 9 4	132	0 4 0 7 2	35	0 5 0 7 1	79	0 5 1 4 2	81
0 3 0 9 5	132	0 4 0 7 3	37	0 5 0 7 3	75	0 5 1 4 3	85
0 3 0 9 6	132	0 4 0 7 4	37	0 5 0 7 4	73	0 5 1 4 4	142
0 3 0 9 7	132	0 4 0 7 5	31	0 5 0 7 5	73	0 5 1 4 6	53
0 3 0 9 8	132	0 5 0 0 1	79	0 5 0 7 7	72	0 5 1 4 7	53
0 3 0 9 9	132	0 5 0 0 3	74	0 5 0 7 8	72	0 5 1 4 9	71
0 3 1 0 0	132	0 5 0 0 4	72	0 5 0 7 9	72	0 5 1 5 0	71
0 3 1 0 1	133	0 5 0 0 5	53	0 5 0 8 0	72	0 5 1 5 1	71

CODE INDEX

INDEX DES CODES

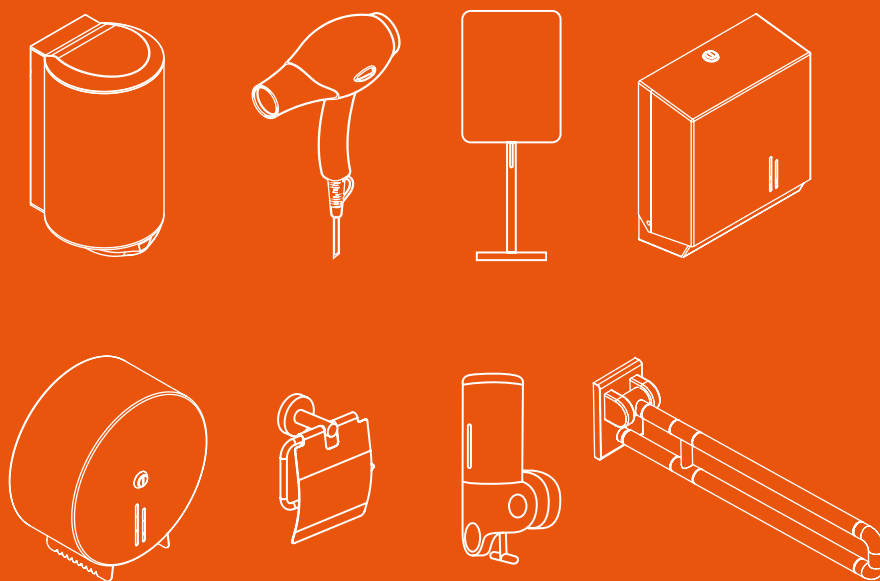
REF.	PAG.	REF.	PAG.	REF.	PAG.	REF.	PAG.
05152	70	06047	49	08023	165	12010	136
05153	70	06054	44	08024	167	12011	136
05154	70	06055	44	08025	167	12013	137
05156	71	06056	44	08026	149	12014	137
05157	70	06057	48	08027	170	12016	136
05158	142	06058	46	08028	153	12017	136
05159	79	07003	56	08029	153	12020	137
05163	83	07004	56	08030	153	12021	137
05164	82	07005	58	08031	153	12023	138
05165	82	07007	54	08032	169	12024	139
05166	82	07011	56	08033	171	12025	138
05167	53	07012	57	08034	171	12026	139
05168	53	07013	57	08035	167	12027	138
05169	62	07018	59	08037	165	12028	139
05170	62	07023	58	08038	153		
05171	63	07024	54	08039	143		
05172	63	07025	54	08040	159		
05173	62	07027	55	08042	167		
05174	64	07028	55	08043	167		
05175	64	07029	55	08044	167		
05176	64	07033	55	08045	165		
05177	62	07034	55	08046	166		
05178	63	07035	55	08047	166		
05179	63	07036	79	08056	164		
05180	64	07037	79	08058	157		
05181	80	07038	79	08059	168		
05182	83	07039	52	08060	168		
05183	83	07040	52	08061	171		
05184	84	07041	52	08075	164		
05185	84	07042	52	08076	164		
06001	48	07043	52	08077	167		
06004	44	07044	52	08078	167		
06005	44	07045	52	08079	167		
06006	46	07046	52	08082	162		
06013	48	07049	54	08083	162		
06014	48	07050	54	08084	162		
06015	46	08001	166	08085	162		
06016	46	08002	159	08086	162		
06018	45	08003	153	08087	162		
06019	45	08005	156	08088	163		
06021	44	08007	156	08089	163		
06022	44	08009	170	08090	163		
06023	45	08010	153	08091	163		
06024	45	08011	158	08093	164		
06025	45	08012	158	08094	164		
06029	47	08013	156	08095	169		
06030	46	08014	143	08096	171		
06032	46	08015	149	08099	156		
06033	47	08016	149	09001	88		
06034	47	08017	157	09004	89		
06035	47	08018	158	09005	89		
06036	49	08019	166	09006	89		
06037	49	08020	165	09007	89		
06045	49	08021	165	09009	89		
06046	49	08022	164	09016	88		



CLINIMAX EQUIPAMIENTOS S,L.

C/ Comunidad Castilla y León, s/n • 22520 Fraga • Huesca • SPAIN • ESPAGNE

www.simex.es



Comercial Office:

Bureau Commercial:

C/Travessera de les Corts, 302.

08029 Barcelona • SPAIN • *ESPAGNE*

Tel. +34 936 82 89 21

Mob. +34 662 18 82 39

Offices and Logistics Warehouse:

Bureaux et entrepôt logistique:

C/Comunidad Castilla y León, s/n.

22520 Fraga (HUESCA) • SPAIN • *ESPAGNE*

Tel. +34 974 03 53 44



National Contact:

Contact National:

comercial@simex.es

International Contact:

Contact International:

export@simex.es

www.simex.es